



Инструкция по эксплуатации

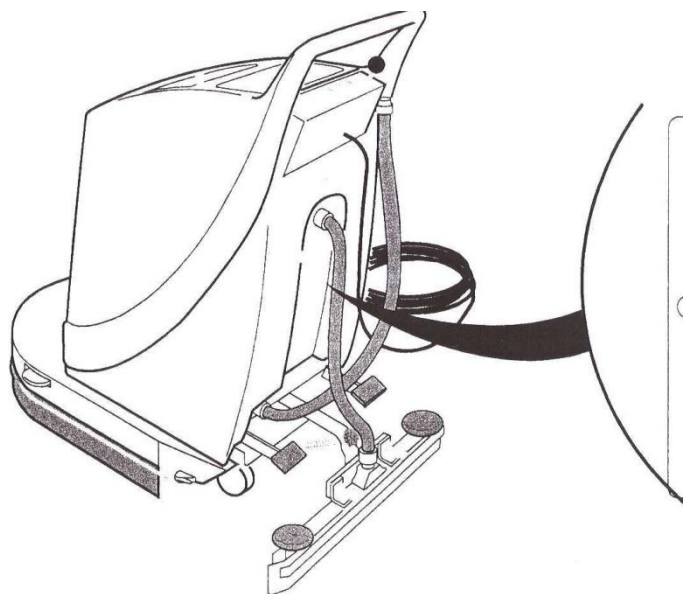


Поломоечная машина

Turbolava 400 Compact

Внимание!

Убедитесь, что оператор перед началом работы ознакомился с данной инструкцией и придерживается всех указаний перечисленных ниже. Производитель не несет ответственности за ущерб, причиненный лицам, имуществу или оборудованию, в следствии не соблюдения данной инструкции. Сохраняйте инструкцию на протяжении всего срока эксплуатации машины.



Внимание!

Не менять и не удалять этикеток, находящихся на машине.

ВВЕДЕНИЕ

Данная полумоечная машина разработана для удобства работы. Машина легка в управлении и безопасна. Обслуживание полумоечной машины упрощено и сведено к минимуму, чтобы даже не подготовленный персонал мог легко выполнять все необходимые операции по уборке и обслуживанию.

ОСНОВНЫЕ ХАРАКТЕРИСТИКИ

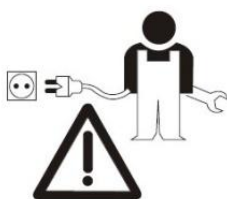
- Для максимальной прочности, рама машины изготовлена из оцинкованной стали.
- Элегантный корпус машины изготовлен из усиленного, ударопрочного полиэтилена толщиной 10 мм.
- Корпус машины устойчив к промышленным химическим веществам, наиболее широко используемых при уборке помещений.
- Колеса машины с полиуретановым покрытием.
- В течении всего срока эксплуатации машины, подвижные элементы не нуждаются в дополнительной смазки.
- Вакуумный мотор и все электрические части машины находятся вне досягаемости от рук оператора во время работы с машиной.
- Эргономичная панель управления с защищенными выключателями.

ОСНОВНЫЕ ТЕХНИЧЕСКИЕ ХАРАКТЕРИСТИКИ

Производительность	1400 м ² /ч
Ширина очищаемой поверхности	400 мм
Объем бака моющего раствора	20 л
Объем бака для грязной воды	20 л
Диаметр щетки	1 х 400 мм
Давление щетки	22 кг
Мощность мотора щетки	750 Вт
Ширина задней стяжки	680 мм
Мощность вакуумного мотора	950 Вт
Размер	900 х 450 х 980 мм
Вес без аккумуляторов	50 кг
Сила всасывания	1950 мм Н ₂ О
Уровень шума	80 дБ
Питание	220 В / 50 Гц

ОПИСАНИЕ

В зависимости от загрязнения уборка пола полумоечной машиной производится водой или моющим средством с добавлением пеногасителя. Данная инструкция служит гарантией правильного использования машины. Рекомендуется строго следовать данной инструкции, не использовать полумоечную машину не по назначению, в противном случае производитель не несет ответственности за ущерб причиненный лицам, имуществу или самой машине. При работе с полумоечной машиной следует соблюдать правила техники безопасности. При обнаружении каких либо неполадок в работе полумоечной машины, оператору следует незамедлительно сообщить о них руководству, для их устранения, чтобы избежать появления более серьезных неполадок. Запрещается использовать полумоечную машину для уборки горючих, взрывчатых и других подобных веществ.



ТРЕБОВАНИЯ К ПЕРСОНАЛУ

Сотрудники, ответственные за эксплуатацию полумоечной машины, должны пройти инструктаж по технике безопасности, а так же изучить инструкцию по работе с машиной. Персонал, работающий с машиной обязан использовать

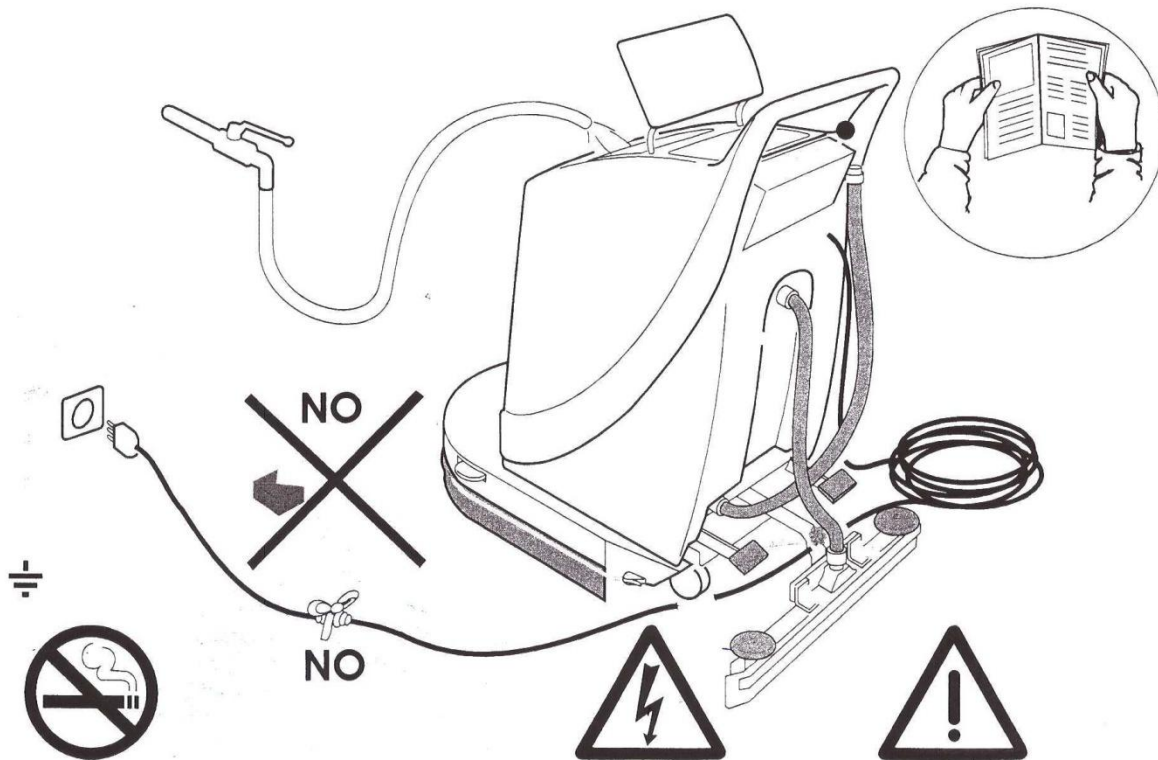
машину строго по назначению и своевременно сообщать о всех неполадках, для своевременного их устранения. При работе с машиной, в качестве дополнительной защиты, персоналу рекомендуется использовать защитные очки, обувь, одежду.

Персонал, допускаемый к выполнению работ на машине, должен пройти обучение и инструктаж по технике безопасности. Строго соблюдать требования данной инструкции по эксплуатации.

Производитель и поставщик не несут ответственности за ущерб любого рода, в результате неосторожного использования машины персоналом, который не выполнял требования данной инструкции по эксплуатации и правила техники безопасности.

ВАЖНАЯ ИНФОРМАЦИЯ

- Производитель не несет ответственности за причиненный ущерб, в результате неправильного использования машины или по неопытности оператора, не изучившего данную инструкцию.
- Допускается использование только оригинальных запасных частей и комплектующих. Использование не оригинальных запасных частей и комплектующих, может ухудшить работу машины или привести к ее поломки.
- Не оставляйте на полу предметы, мешающие уборки. От высокой скорости вращения щетки они могут быть отброшены.
- Держите как можно дальше руки и ноги от движущейся щетки.
- При наполнении бака водой или моющим раствором, при замене щетки или резиновых лезвий стяжки, а так же при любом другом виде технического обслуживания **УБЕДИТЕСЬ**, что машина **ОТКЛЮЧЕНА** от подачи **ПИТАНИЯ**.
- Регулярно проверяйте износ комплектующих для их своевременной замены.
- Не оставляйте машину без присмотра, особенно если рядом находятся дети.
- Строго запрещается курение во время работы с машиной.
- Запрещается использование легковоспламеняющихся жидкостей или химических веществ, для очистки трудных загрязнений. Разрешается использование только специальных моющих средств с пеногасителем.
- Используйте поломочную машину только на ровных и гладких поверхностях.
- Для быстрого решения возникших вопросов, сохраните данную инструкцию.
- Не оставляйте машину на наклонных поверхностях.
- Не рекомендуется работать с машиной в открытой обуви.
- Запрещен контакт электрических частей машины с водой или моющими средствами.
- После работы протрите машину и стяжку сухой тканью.



Внимание!

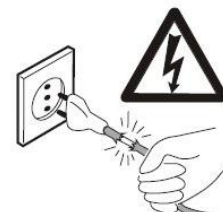
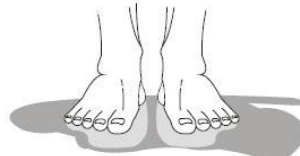
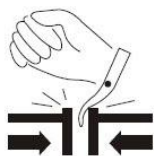
Хранение машины допускается только в сухом, теплом помещении.

- Уровень шума машины ниже 80 дБ, что абсолютно безвредно для оператора и окружающих.

При работе с машиной не рекомендуется носить одежду с широкими рукавами. Шнурки, ремни должны быть на достаточном расстоянии от движущихся частей машины.

Эксплуатация машины допускается только в помещении и при температуре не ниже +5°C.

Запрещается вынимать вилку из розетки непосредственно за шнур.



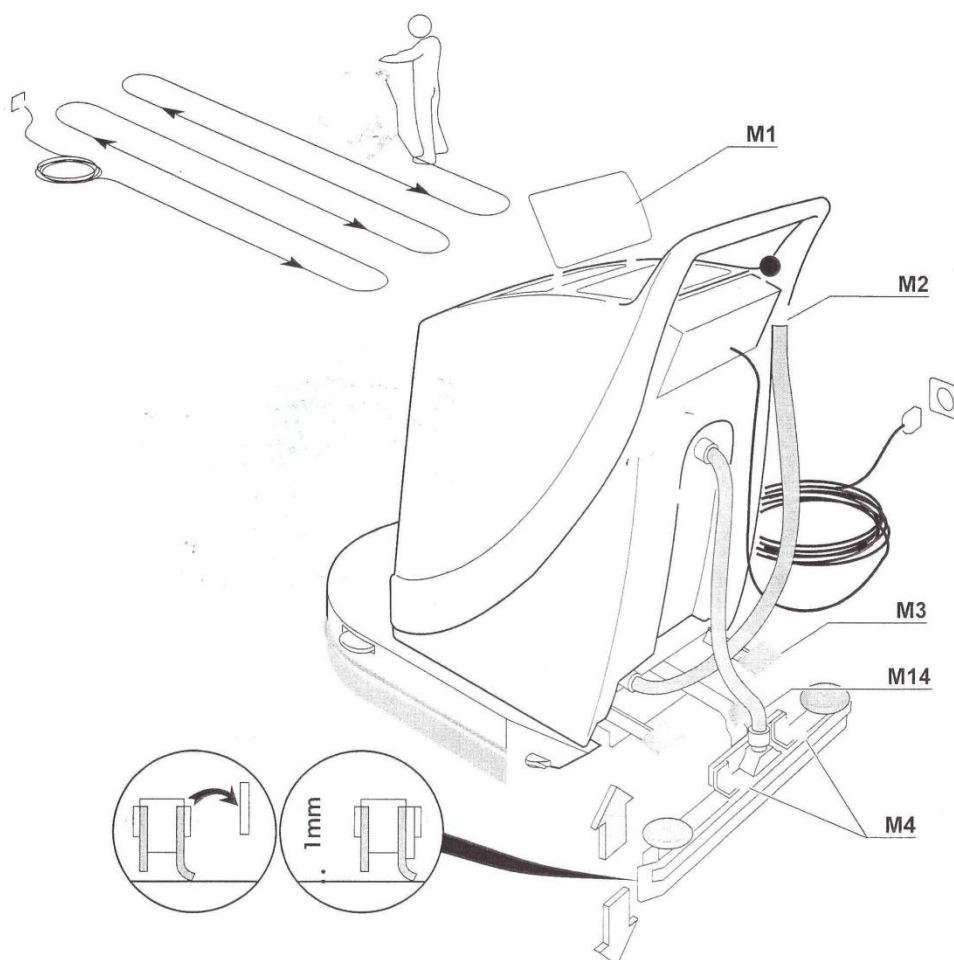
ВНИМАНИЕ! Замена кабеля питания может производиться только специалистами сервисного центра.

ТРАНСПОРТИРОВКА

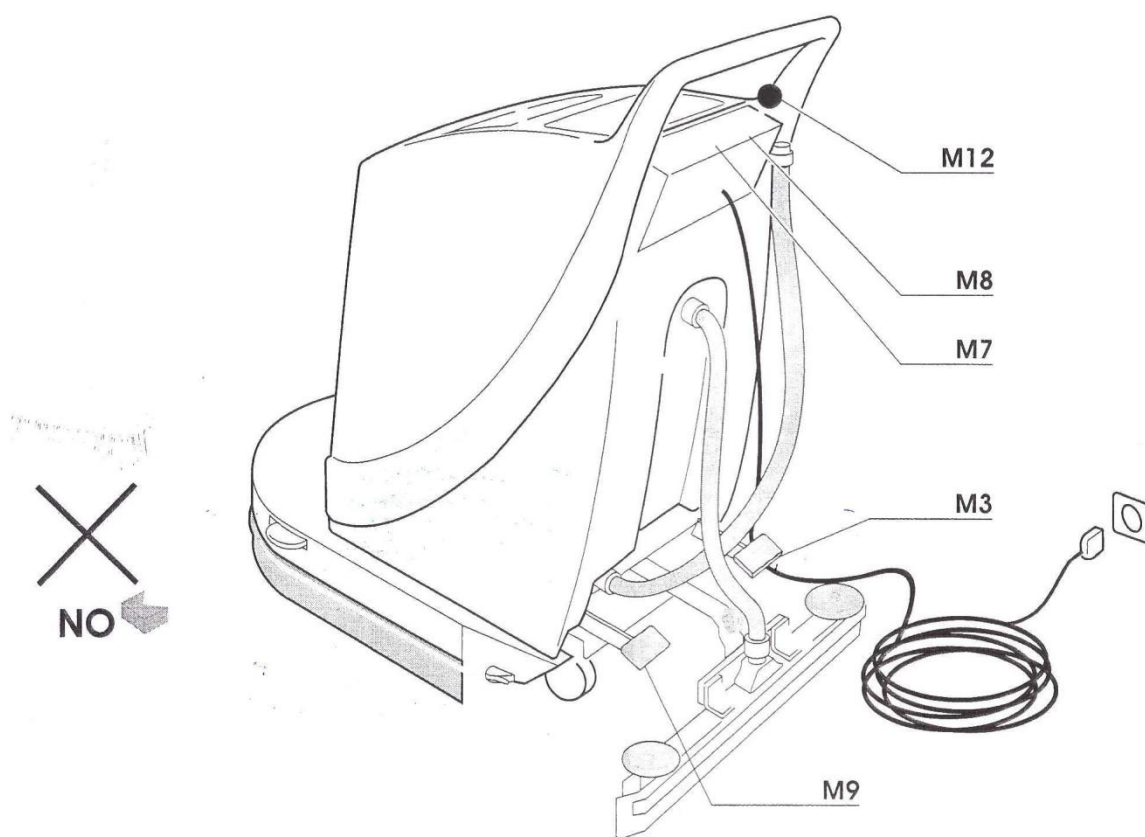
Транспортировка машины должна осуществляться должным образом. Машина и все детали, комплектующие должны быть хорошо упакованы и защищены от ударов, колебаний и влажности. Колеса машины должны быть прочно закреплены. Напоминаем вам, что упаковочные материалы (дерево, гвозди, бумага, металлические скобы, адгезивные ленты, ремни, веревки и т.д.) могут привести к порезам или ранам, следует использовать их с осторожностью.

ПОДГОТОВКА К РАБОТЕ

- Для заполнения бака водой или моющим раствором с пеногасителем, откройте крышку M1. При заполнении бака, обязательно следите за уровнем воды или моющего раствора. Запрещено наполнять бак излишним количеством моющего раствора.
- После каждого использования машины необходимо обязательно опустошать, промывать и, желательно, вытирать бак для грязной воды. Если в баке для чистой воды остался неизрасходованным моющий раствор, бак необходимо опустошить, промыть и протереть.
- Для опустошения бака для грязной воды, необходимо открыть крышку сливного шланга M2.



- Для качественной очистки пола задняя стяжка машины должна находиться в правильном положении.
- Для регулировки рабочего положения задней стяжки используется рычаг M3.
- Используя ручку M4 необходимо отрегулировать уровень резинового лезвия над полом, который должен составлять примерно 1 мм.
- Для качественной очистки пола задняя стяжка машины должна находиться в правильном положении. После нескольких часов работы, резиновое лезвие стяжки рекомендуется протереть и просушить.
- Для регулировки рабочего положения задней стяжки используется кнопка M14.
- При уборке блестящих, гладких полов, а также полов с межплиточными швами, не рекомендуется использовать заднюю стяжку на самом низком уровне прижима к полу.



РАБОТА

Подключение машины к сети электропитания должно производиться правильно. Розетка подачи электропитания должна находиться на расстоянии длины шнура. Кабель должен быть распрямлен и не иметь скручиваний.

Запрещается оставлять на машине различные металлические инструменты и другие предметы.

ВНИМАНИЕ! Предметы лежащие на полу и мешающие уборки, могут быть отброшены высокой скоростью вращения щетки и причинить ущерб здоровью людей или имуществу.

При очень сильном загрязнении пола, произведите уборку повторно. При первом проходе машины, необходимо усилить подачу моющего раствора и ослабить прижим задней стяжки, чтобы небольшое количество жидкости осталось на полу и размочило присохшую грязь. Второй проход машины производится при более медленной скорости вращения щетки и основным рабочим положением задней стяжки.

После включения кабеля электропитания

- нажмите кнопки M7 и M8
- опустите щетку при помощи педали M9
- опустите заднюю стяжку при помощи педали M3
- отрегулируйте поток моющего средства при помощи ручки M12

Дозировка моющего раствора регулируется в зависимости от степени загрязнения пола и скорости машины.

Предупреждение: машина предназначена для работы в помещении и на уклонах не круче 2%. Запрещается работа с легковоспламеняющимися или взрывчатыми веществами.

ТЕХНИЧЕСКОЕ ОБСЛУЖИВАНИЕ

- По окончании работы с машиной насухо протрите резиновое лезвие стяжки. Во избежание некачественной уборки пола, периодически проверяйте износ резиновых лезвий для своевременной их замены.

- Для эффективной и качественной уборки пола, необходимо проверять и своевременно производить замену щетки. Для этого выполните следующие действия:

1. Снять старую щетку:

- отключить машину от электропитания (отсоединить шнур от сети электропитания) и снять щетку с помощью педали M9;
- опустить фиксатор M15 и снять брызгозащитный кожух;
- взять машину за ручку, слегка наклонить, так чтобы щетка оторвалась от поверхности пола, слегка нажать педаль M9, и щетка спадет с держателя

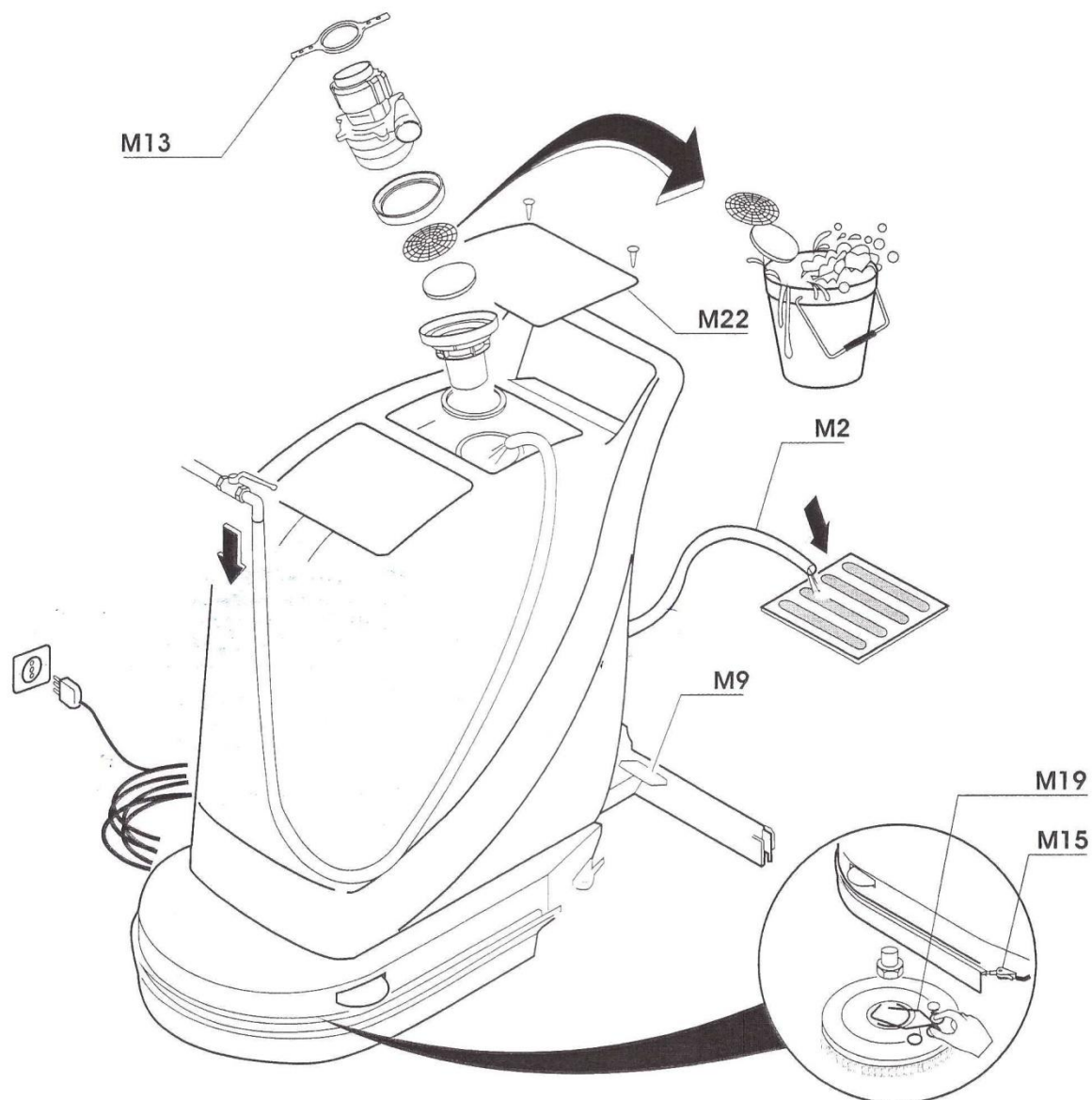
2. Одеть новую щетку:

- положить щетку на пол, нажать педаль M9
- совместить прорези щетки с держателем на машине и опустить машину
- включить машину, ключ зажигания в положении ON и за счет движения, щетка закрепится на держателе.

Машина поставляется в комплекте с нейлоновой щеткой. При необходимости вместо щетки на машине можно установить падодержатель с падом

(размывочным кругом). Черные пады - для сильных загрязнений, зеленые – для линолеума, желтые – для мрамора.

После эксплуатации машины необходимо промыть бак с грязной водой. Для этого необходимо отключить подачу электропитания, снять 4 винта на крышке M22, снять стопорное кольцо и всасывающий двигатель M13, тщательно промыть фильтр чистой водой. Удалить из бака всю грязь через сливной шланг M2. Собрать все в обратной последовательности.



СЕРВИСНОЕ ОБСЛУЖИВАНИЕ

Внимательно ознакомьтесь с условиями гарантийного обслуживания!

1. При обращении за гарантийным ремонтом потребителю необходимо предъявить:

- неисправное изделие;
- гарантийный талон;
- документы на приобретение товара (накладная, квитанция об оплате и т.д.), с указанием фирмы продавца, даты покупки, для установления гарантийного срока, а так же модели и серийного номера изделия.

В противном случае товар не подлежит гарантийному ремонту.

При отсутствии печати продавца, даты продажи или подписи продавца гарантийный срок исчисляется с даты изготовления.

2. Продавец несет **гарантийные обязательства в течении** _____ месяцев со дня продажи (при отсутствии нарушений настоящих Условий).

3. Гарантийные обязательства не распространяются на перечисленные ниже принадлежности изделия, если их замена предусмотрена конструкцией и не связана с разборкой изделия: шланги, шнуры, трубки, щетки, насадки, фильтры, пылесборники и т.д.

4. Продавец не несет гарантийных обязательств, в следующих случаях:

- если изделие использовалось не по его прямому назначению;
- в случае нарушения правил и условий эксплуатации изделия, изложенных в Инструкции по эксплуатации;
- если изделие имеет следы попыток неквалифицированного ремонта;
- если дефект вызван изменениями конструкции изделия, не предусмотренными "Изготовителем";
- если дефект вызван действиями непреодолимых сил, несчастными случаями, умышленными или неосторожными действиями потребителя или третьих лиц;
- при механических повреждениях (при транспортировке, хранении и т.д.), нарушений пломбировки, самостоятельной регулировке или ремонте узлов и агрегатов;
- при повреждениях, вызванных использованием нестандартных и (или) некачественных расходных материалов, принадлежностей, запасных частей и т.д.

5. Продавец оставляет за собой право провести экспертизу и отказаться от гарантийных обязательств, случаях перечисленных в п.4;

6. Настоящая гарантия не ущемляет законных прав потребителя, предоставленных ему действующим законодательством.

В случае возникновения вопросов или проблем, связанных с продукцией, просим Вас обращаться к нам по телефонам:

718-79-01, 718-79-03, 718-22-80, 718-27-20, 332-10-45, 718-28-79

СВИДЕТЕЛЬСТВО О ПРИЕМКЕ

ГАРАНТИЙНЫЙ ТАЛОН № _____

Наименование _____

Модель _____

Серийный номер _____

Признан годным к эксплуатации.

Дата продажи _____

Печать продавца

Предпродажная подготовка и проверка произведена в присутствии покупателя.

Внешний вид – без повреждений, комплектность полная.

С условиями гарантийного обслуживания согласен, с условиями эксплуатации ознакомлен.

Покупатель / представитель фирмы

_____ (дата) _____ (подпись) _____ (ФИО)

ГАРАНТИЙНЫЙ РЕМОНТ

Описание дефекта

Выполненные работы

ФИО мастера _____ Подпись _____ Дата _____

ГАРАНТИЙНЫЙ РЕМОНТ

Описание дефекта

Выполненные работы

ФИО мастера _____ Подпись _____ Дата _____

ГАРАНТИЙНЫЙ РЕМОНТ

Описание дефекта

Выполненные работы

ФИО мастера _____ Подпись _____ Дата _____