



ИНСТРУКЦИЯ ПО ЭКСПЛУАТАЦИИ



AFC 5552 – 5,5 л.с.



AFC 6556M – 6,5 л.с.



AFC 6556ME – 6,5 л.с.



AFC 7056 – 7 л.с.



AFC 9071 – 9 л.с.



AFC 1171 – 11 л.с.



AFC 1371 – 13 л.с.



AFC 15103 – 15 л.с.

СНЕГОУБОРОЧНЫЕ МАШИНЫ

Информация на табличке



ВНИМАНИЕ! Обращайте внимание на табличку, расположенную около двигателя.

Сохраните данную информацию, которая может быть полезна для дальнейшей работы или ремонта машины. Перенесите эту информацию в данную ниже таблицу.

В данной инструкции по эксплуатации описаны различные модели машин, которые обозначаются как 4 л.с., 5,5 л.с., 6,5 л.с., 7 л.с., 9 л.с., 11 л.с., 13 л.с., 14 л.с.



Для вашей безопасности, используйте машину только по назначению, соблюдая правила техники безопасности и следуя данной инструкции.

Данная машина предназначена для уборки снега с ровных и твердых поверхностей.



В соответствии с техническими условиями и инструкции по безопасности, **ЗАПРЕЩАЕТСЯ** нецелевое использование машины.

При использовании машины не по целевому назначению, при несоблюдении инструкции по технике безопасности и инструкции по эксплуатации, при самостоятельном ремонте и замене оригинальных запасных частей и деталей, производитель и поставщик не несут ответственности, за причиненный ущерб имуществу или персоналу.

ОБЩИЕ МЕРЫ БЕЗОПАСНОСТИ

- Внимательно прочитайте инструкцию по безопасности прежде, чем использовать машину в первый раз.
- По окончании работы обеспечить машине безопасное место хранения.
- Не допускаются к работе с машиной лица, не достигшие 16-летнего возраста.
- Запрещается работать с машиной в утомленном или болезненном состоянии, а также в состоянии алкогольного или наркотического опьянения.
- **НЕ ДОПУСКАТЬ** нахождения рук, ног, одежды вблизи вращающихся и нагреваемых элементов машины.
- **ЗАПРЕЩАЕТСЯ** работать с машиной на склонах, это увеличивает риск получения травм.
- **ЗАПРЕЩАЕТСЯ** работать с машиной вблизи от открытых источников огня, искр.
- **ЗАПРЕЩАЕТСЯ** курить во время работы с машиной.
- При работе с машиной не допускается нахождение в непосредственной близости от опасных частей машины посторонних людей, особенно детей, а также животных.
- Будьте внимательны, при уборке территорий с потоком пешеходов.
- **ЗАПРЕЩАЕТСЯ** использовать машину для перевозки людей.
- При работе с машиной обязательно одеть перчатки, защитные очки, плотно прилегающую зимнюю одежду и обувь с нескользящей подошвой.

- **ЗАПРЕЩЕНО** производить заправку машины в закрытом помещении и при включенном двигателе.
- Обязательно выключите двигатель, выньте ключ зажигания и свечи зажигания если:
 - вы не работаете с машиной;
 - вы ставите машину на техническое обслуживание или ремонт.
- Перед запуском проверить надежность соединений, затяжку болтов и гаек
- Прежде чем поставить машину на хранение в помещение, дайте двигателю остыть.
- Хранить машину и топливо необходимо в безопасном месте:
 - вдали от источников огня (искр, пламени и т.п.);
 - в недоступных для детей местах.
- Ремонт машины производить только в сервисном центре.

Средства безопасности

Все средства безопасности, имеющиеся на машине должны быть всегда исправны и правильно функционировать.

Рычаг привода колес (2)

При отпускании рычага/скобы привода колес/гусениц система привода колес/гусениц отключится и снегоуборщик прекратит движение.

Рычаг привода шнека (1)

Шнек остановится при отпускании рычага привода шнека. Рычаг привода шнека может быть заблокирован в нажатом состоянии (Тип 4 – Тип 9), если пользователь нажмет и будет удерживать рычаг привода колес/гусениц (2). Как только пользователь отпустит рычаг привода колес/гусениц, рычаг привода шнека разблокируется и произойдет остановка шнека и колес/гусениц.

Рычаг управления желобом (7)

Рычаг переключения скоростей (6)

Для полной остановки машины необходимо отключить рычаг передач и выключить зажигание.

Рисунок 1
для 5,5 / 6,5 / 7 л.с.

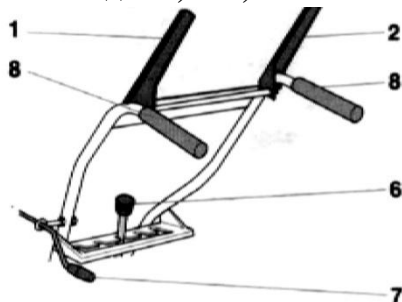
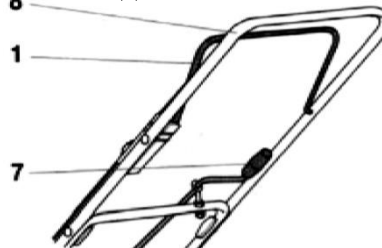


Рисунок 2
для 4 л.с.



Условные обозначения на машине

На деталях и узлах машины имеются таблички с условными обозначениями по технике безопасности. Символы имеют следующие значения:



Опасность получения травмы или повреждения имущества.



Перед началом работы внимательно прочитайте данную инструкцию по эксплуатации, особое внимание обратите на раздел «Общие меры безопасности».



Держитесь на безопасном расстоянии от горячих частей машины, во избежание ожога.



Риск получения травмы от выброса снега или каких либо твердых предметов.



К любым частям и деталям машины можно прикасаться только после полной остановки машины и остывшем двигателе.



Опасность получения травмы от вращающихся деталей. Держите руки и ноги подальше от вращающихся частей.



Распаковка и сборка

Проверьте качество упаковки и содержимое упаковки, распакуйте машину.

Собрать машину, как показано в конце инструкции по эксплуатации.

Перед началом работы машин 5 / 6,5 / 7 / 9 / 11 / 13 / 14 л.с.:

- Залить бензин в месте с хорошей вентиляцией и при остановленном двигателе. Не курить и не допускать появления открытого пламени или искр в месте заливки бензина.
- Не переполнять бак. После заливки тщательно и надежно завинтить пробку.
- Не проливать горючее при заливке. Пролитое горючее или его пары могут воспламениться. Если горючее пролилось, вытереть это место досуха, прежде чем запускать двигатель.
- Никогда не запускать двигатель в замкнутом или ограниченном помещении. В выхлопных газах содержится ядовитая окись углерода; ее воздействие может вызвать потерю сознания и привести к смертельному исходу.
- Проверить уровень масла в двигателе и при необходимости, при необходимости долить (см. «Инструкцию на двигатель»).
- Собрать все агрегаты, отрегулировать тяги и тросы, проверить все соединения (см. «Техническое обслуживание»).
- Проверить давление в шинах. Для нормального движения машины давление в шинах должно быть порядка 1 Ат.
- Отрегулировать систему привода колес.
- Отрегулируйте муфта для привода шнека и системы привода шнека.
- Отрегулировать приводной рычаг (для 5,5 / 6,5 / 9 / 11 л.с.).



Во избежание риска получения травмы:

- При работе с машиной одевать удобную и безопасную для работы зимнюю одежду.
- Работать в удобной и нескользкой обуви.
- Во избежание получения травмы глаз при работе с машиной, ее регулировке или ремонте необходимо пользоваться защитными очками.
- Перед началом работы внимательно осмотрите убираемую территорию и уберите все посторонние предметы (коврики, санки, доски, провода и т.п.).

Перед выполнением любых работ по регулировке машины:

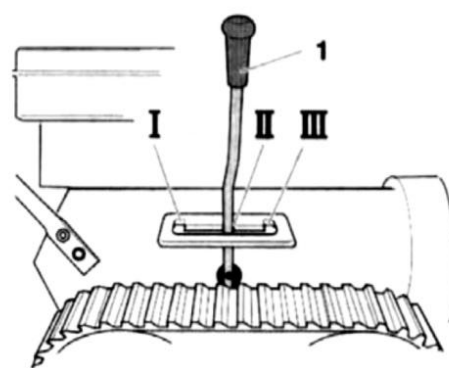
- Выключить двигатель.
- Вынуть ключ зажигания и снять разъем со свечи зажигания.
- Подождать пока двигатель полностью остынет.

Система переноса веса (для гусеничных машин)

Используйте рычаг (1) системы переноса веса для регулировки положения снегоуборщика в зависимости от состояния снега:

- Положение I: Центр тяжести смещен вперед.
- Применяется для уборки слежавшегося, заледеневшего снега.
- Положение II: Центр тяжести находится в центре.
- Применяется для уборки обычного снега.
- Положение III: Центр тяжести смещен назад. Применяется для уборки снега на неровных поверхностях, а также при перемещении снегоуборщика с одного участка на другой.

Рисунок 3

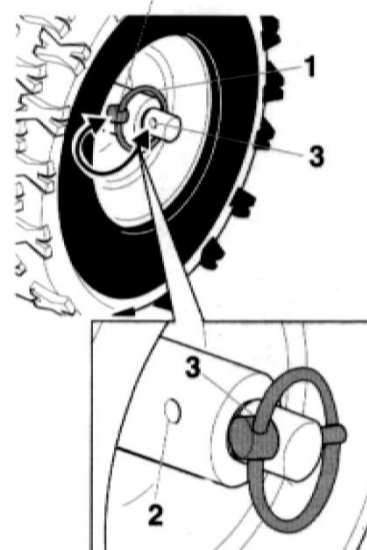


Установка свободного хода приводного колеса (установки с колесным приводом без рычага свободного хода)

Для облегчения управления снегоуборщиком при умеренном количестве снега, а также при работе на неровной поверхности, правое колесо снегоуборщика можно разблокировать.

- Переставьте фиксирующий палец (1), который жестко крепит колесо на оси, в отверстие (3) оси привода.
- При большом количестве снега, а также при обледеневшей поверхности оба колеса снегоуборщика должны жестко крепиться на оси привода:
- Совместите отверстие (2) в ступице колеса с отверстием оси привода (на рисунке не показано).
 - Вставьте фиксирующий палец (1) в отверстие (2). Не фиксируйте ступицу колеса в отверстии (3) оси привода.

Рисунок 4



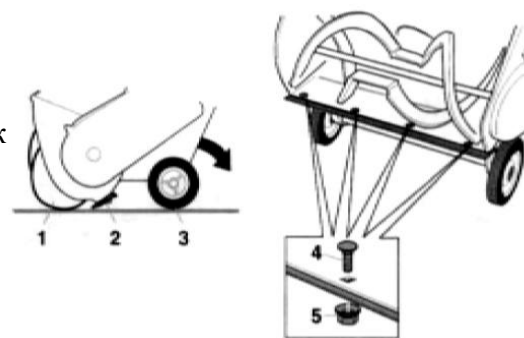
Регулировка подрезного ножа

При использовании снегоуборщика на ровной поверхности шнек (1), подрезной нож (2) и колеса (3) должны находиться на одном уровне. Если подрезной нож установлен слишком высоко, то снег будет отбрасываться под снегоуборщик в процессе его движения. При низкой установке подрезной нож будет очень быстро изнашиваться.

Для регулировки подрезного ножа:

- Наклоните снегоуборщик назад.
- Ослабьте гайки (5).
- Отрегулируйте положение подрезного ножа и затяните гайки.
- Верните снегоуборщик в рабочее положение, проверьте установку подрезного ножа и, при необходимости, повторите регулировку.

Рисунок 5



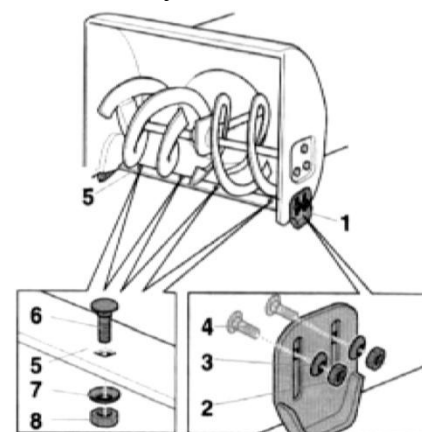
Установка ограничительных башмаков (для 5 / 6,5 / 7 / 11 / 13 / 14 л.с.)

Внимание! Перед первым использованием снегоуборщика отрегулируйте положение ограничительных башмаков. Если ограничительные башмаки будут выставлены таким образом, что подрезной нож будет касаться очищаемой поверхности, то это приведет не только к преждевременному износу подрезного ножа, но и к преждевременному износу ходовой части снегоуборщика.

Ограничительные башмаки (1) регулируют расстояние между очищаемой поверхностью и подрезным ножом (5) для того, чтобы посторонние предметы (камни и т.д.) не попадали в шнек снегоуборщика.

- Для гусеничных снегоуборщиков: Установите рычаг системы переноса веса снегоуборщика (см. рис. 3, поз. 1) в положение II.
- Ослабьте гайки (2) крепления ограничительных башмаков с обеих сторон к корпусу шнека.
- Отрегулируйте положение ограничительных башмаков:
 - максимальная высота (наибольшее расстояние между поверхностью земли и подрезным ножом) – при использовании снегоуборщика на неровных и нетвердых поверхностях;
 - минимальная высота (наименьшее расстояние между поверхностью земли и подрезным ножом) - для ровных, твердых поверхностей).
- Затяните гайки (2). При этом ограничительные башмаки всей нижней плоскостью должны касаться поверхности земли (для исключения их неравномерного износа).

Рисунок 6



Заливка топлива и проверка уровня масла



Пожаро и взрываопасно!

Заполняйте топливный бак только на открытом воздухе и при выключенном и полностью остывшем двигателе. Запрещается курить при заправке топливом топливного бака.

Заливайте топливо в топливный бак на 1 см ниже нижнего края заливной горловины. Перед запуском двигателя удалите пролитое топливо с его поверхности помощью ветоши.

Храните топливо только в канистрах, предназначенных для хранения горючих веществ.

- Проверьте уровень масла в картере двигателя. При необходимости долейте масло (см. Инструкцию по эксплуатации двигателя).

- Залейте топливо в топливный бак (см. Инструкцию по эксплуатации двигателя), закройте крышку топливного бака и удалите остатки пролитого топлива с поверхности двигателя.

Работа с машиной и уборка снега



Опасность получения травмы!

Запрещается посторонним людям, особенно детям, а также домашним животным находиться в рабочей зоне. Запрещается пользоваться неисправным снегоуборщиком.

Перед началом работы проверьте территорию, на которой предполагается произвести уборку снега, и удалите все посторонние предметы, которые могут попасть в шнек, а затем вместе со снегом быть отброшены в сторону.

Работайте только в светлое время суток или при хорошем искусственном освещении.

Работайте внимательно, не торопитесь. Соблюдайте особую осторожность при работе на неровной или на нетвердой поверхности, а также при движении снегоуборщика назад (с включенной задней скоростью).

Регулируйте расстояние между очищаемой поверхностью и подрезным ножом для исключения попадания посторонних предметов (камней и т.д.) в шнек снегоуборщика.



Опасность повреждения машины!

- При попадании в шнек снегоуборщика посторонних предметов (камней и т.д.) или при появлении сильной вибрации снегоуборщика немедленно остановите двигатель. Проверьте снегоуборщик на отсутствие повреждений. Устраните все повреждения и только после этого приступайте к работе.

- Не приступайте к работе, если снегоуборщик неисправен. Перед началом работы внимательно осмотрите снегоуборщик, в частности, проверьте устройства безопасности, устройства управления и тросики привода шнека и колес/гусениц на отсутствие повреждений, а также надежность затяжки всех крепежных элементов (болтов, гаек, винтов).

- Перед началом работы прогрейте двигатель снегоуборщика.

- После окончания работы дайте двигателю поработать некоторое время на холостом ходу для удаления остатков снега из ротора шнека и желоба.

(для 5 / 6,5 / 7 / 9 / 11 / 13 / 14 л.с.)

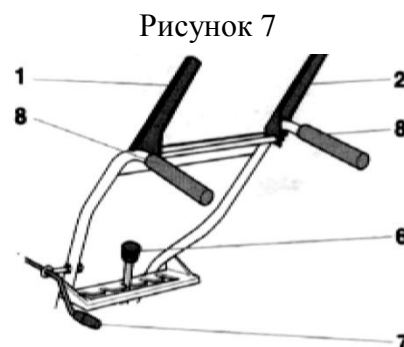
Порядок подготовки к работе

Отрегулируйте положение желоба для выброса снега (см. разделы “Регулировка направления и дальности выброса снега”).

- Запустите двигатель (см. раздел “Запуск двигателя”).

- При опущенных рычагах привода шнека (1) и привода колес/гусениц (2) установите рычаг переключения скоростей (6) в требуемое положение.

- Нажмите и удерживайте рычаг привода шнека (1). Шнек и ротор начнут вращаться.



- Нажмите и удерживайте рычаг привода колес/гусениц (2). Снегоуборщик начнет движение. При нажатом рычаге привода колес/гусениц рычаг привода шнека (1) фиксируется в нажатом состоянии для того, чтобы пользователь левой рукой имел возможность регулировать направление и дальность выброса снега.
- Для изменения скорости движения отпустите рычаг привода колес/гусениц (2) и установите рычаг выбора скорости (6) в требуемое положение.
- (Для некоторых моделей). Снегоуборщик оборудован системой блокировки колес (гусениц), облегчающей управление (курки 3 и 4, расположены снизу рукояток управления). Для поворота снегоуборщика вправо нажмите правый курок (4), а для поворота влево – левый курок (3).

Работа на склонах



Опасность опрокидывания машины и получения травмы!

Необходимо работать медленно и осторожно, особенно при изменении направления перемещения. Машину следует перемещать по склону вверх и вниз, но не поперек склона. Обращайте внимание на препятствия, не работайте вблизи обрывов.

ЗАПРЕЩАЕТСЯ пользоваться машиной на склонах с уклоном более 20%.

Совет по уборке снега

Убирать снег следует сразу же после того, как он выпал; позже происходит обледенение нижнего слоя, что затрудняет уборочные работы.

- По возможности следует убирать снег в направлении ветра.
- Убирайте снег таким образом, чтобы образующиеся полосы снега накладывались друг на друга.

Установить направление и расстояние броска



Опасность получения травмы!

Выходное отверстие (2) желоба для выброса снега (3) нельзя устанавливать так, чтобы струя снега попадала на людей, животных, окна и двери домов и автомашины.

Установка направления выброса снега

- Поворотом рукоятки (рис. 1, поз. 7) установите желоб для выброса снега (3) в требуемом направлении.

Указание:

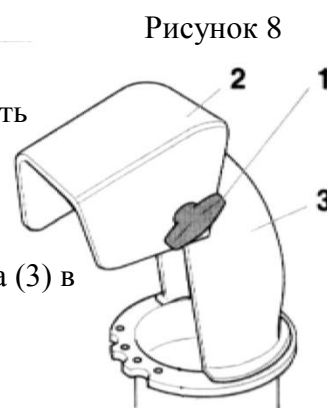
Не используйте ручку (4) для подъема установки.

Установка дальности выброса снега

Чем круче будет установлено выходное отверстие (2), тем выше и дальше будет выбрасываться снег.

- В машинах с рычагом (рис. 1, поз. 5): нажмите на рычаг по направлению вперед, чтобы установить выходное отверстие (2) повыше и наоборот ниже.

- В машинах без рычага: ослабьте ручную кнопку (1) и установите выходное отверстие (2) по необходимости выше или ниже.



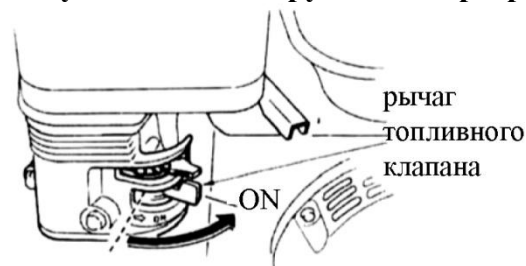
Существует опасность отравления окисью углерода, содержащейся в выхлопных газах.
Запрещается запускать двигатель в закрытых помещениях.

Если машина запускается в помещении, то сразу же после этого следует выезжать на открытую площадку. Ни в коем случае машина не должна работать в помещении.

Перед запуском двигателя отпустите рычаг/скобу привода шнека и рычаг/скобу привода колес/гусениц.

Проверьте содержимое топливного бака и уровень масла, при необходимости долейте масло и топливо (смотрите инструкцию по эксплуатации двигателя).

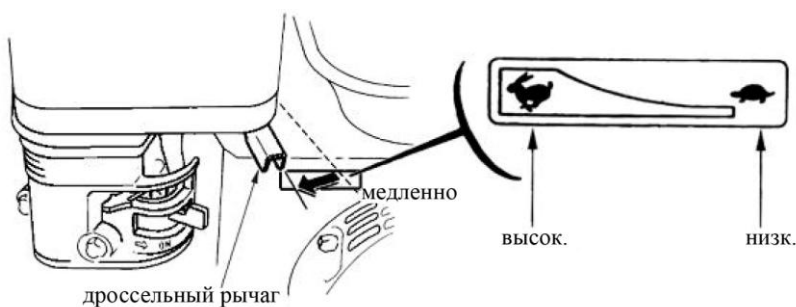
Запуск с помощью ручного стартера



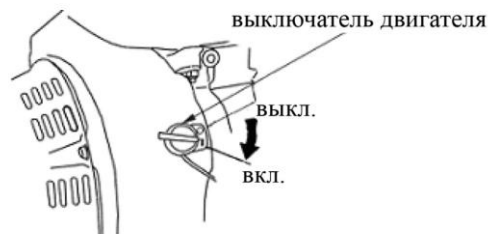
- Установите рычаг (расположенный под воздушной заслонкой) в положение «ON».



- ✓ Установите воздушную заслонку в положение «ЗАКРЫТО» (Close).



- ✓ Установите рычаг управления дроссельной заслонкой в положение «Медленно» (Slow).



- ✓ Установите выключатель двигателя в положение «ВКЛ.» (ON).



- ✓ Медленно потяните за стартер с тягой (4), и когда станет заметно сопротивление, быстро и с усилием протяните его. Стартер с тягой нельзя быстро отпускать, а следует медленно возвращать его в исходное положение.



- ✓ После того как двигатель завелся, медленно верните воздушную заслонку в открытое положение «ОТКР.» (OPEN).

Если запуск двигателя не получается, то, пожалуйста, повторите действия № 2-№ 5.

Запуск с помощью электростартера (опционально для 5.5 л.с., 6.5 л.с., 9.0 л.с. и 11 л.с.) моделей с электрозапуском)

Для запуска двигателя электрический стартер должен быть подключен к сети питания. Используйте 12-В / 6,5 Ач аккумулятор. Будьте осторожны, при подключении батареи.



Будьте осторожны и внимательны, чтобы не подключить аккумулятор в обратной полярности, так как это вызовет короткое замыкание (см. рисунок).



Опасность поражения электрическим током!

Для предотвращения поражения электрическим током убедитесь, что сеть питания имеет заземление. При необходимости обратитесь к специалисту-электрику.

Для подключения электрического стартера к сети питания используйте трехжильный удлинитель (в комплекте со снегоуборщиком не поставляется) максимальной длиной 50 м., пригодный для использования на открытом воздухе:

- H07RN-F 3x1,5 кв.мм. при температуре до -25°C
- H07BQ-F 3x1,5 кв.мм. при температуре до -40°C



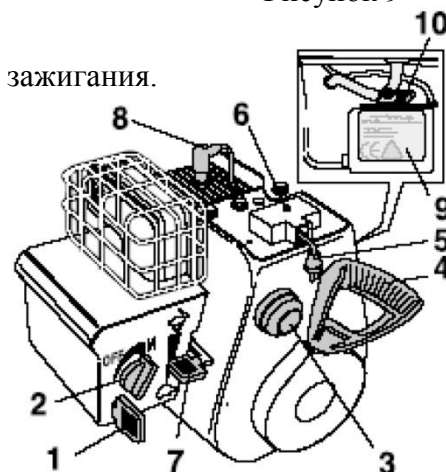
Внимание! Неправильное подключение электрического стартера может привести к получению травмы пользователем и поломке снегоуборщика.

Убедитесь, что напряжение питания соответствует данным, приведенным на табличке стартера (рис. 9, позиция 9): 220 В / 50 Гц.

Рисунок 9

Плотно установите колпачок высоковольтного провода (8) на свечу зажигания.

- Установите рычаг газа (7) в положение “Заяц”.
- Вставьте ключ зажигания (1) в замок зажигания, но не поворачивайте его.
- Подсоедините разъем удлинителя к вилке электрического стартера (5) и только после этого к сети питания.
- Переведите рычаг воздушной заслонки в положение “OFF” (“Открыта”).



- Для запуска двигателя нажмите на кнопку стартера (6) и удерживайте ее нажатой некоторое время (не более 5 сек.). Для запуска холодного двигателя установите рычаг воздушной заслонки (2) в положение “FULL” (“Полностью закрыта”) при нажатой кнопке стартера. Перед повторной попыткой запуска двигателя сделайте паузу не менее 10 сек.
- После запуска переведите рычаг воздушной заслонки (2) в положение “OFF” (“Открыта”).
- Отсоедините вилку удлинителя от сети питания, а затем разъем удлинителя от вилки электрического стартера.

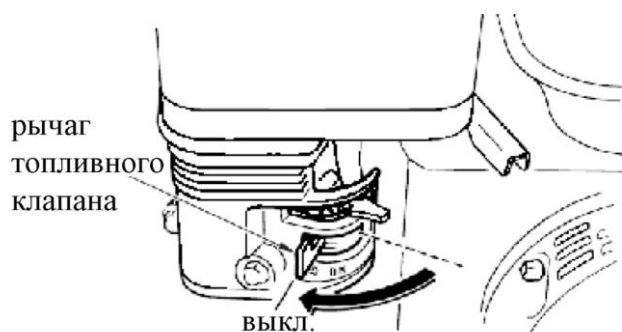
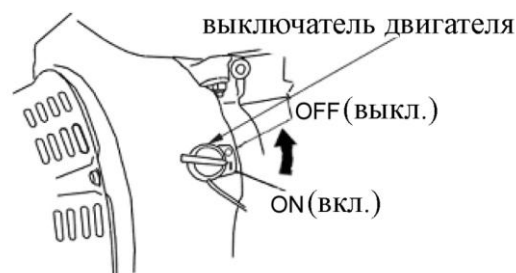
Остановка двигателя

Для предотвращения повреждения снегоуборщика и облегчения последующего запуска двигателя дайте двигателю поработать несколько минут перед остановкой.



Установить рычаг дроссельной заслонки в положение «ВЫКЛ.» (OFF).

Рычаг топливного клапана в положение «ВЫКЛ.» (OFF)



Рычаг топливного клапана в положение «ВЫКЛ.» (OFF)

Внимание!

Перед переключением скоростей отпускайте рычаг привода шнека (1) и рычаг привода колес/гусениц (2).

Для изменения скорости и направления движения используйте рычаг переключения скоростей (6):

- Движение вперед: Рычаг в положении от «1» (медленно) до «5» / «6» (быстро).
- Движение назад: Рычаг в положении «R» (медленно), в положении «R «Заяц» (быстро).

Устранение посторонних предметов, попавших в шнек или желоб



Опасность получения травмы!

Перед проведением любых работ со снегоборщиком:

- выключите двигатель;
- дождитесь полной остановки всех движущихся частей и механизмов;
- выньте ключ из замка зажигания и отсоедините высоковольтный провод от свечи зажигания;

Используйте деревянную палку или лопату для удаления посторонних предметов.

ТРАНСПОРТИРОВКА

Транспортировка на короткие дистанции

При маневрировании или при перемещении на короткие дистанции:

Запустите двигатель.

- Установите рычаг переключения скоростей в требуемое положение (Движение вперед / Движение назад).
- Нажмите и удерживайте рычаг привода колес / гусениц.
- Аккуратно переместите снегоборщик на новое место.

Транспортировка на длинные дистанции



Опасность получения травмы!

Перед транспортировкой снегоборщика:

- выключите двигатель;
- выньте ключ из замка зажигания и отсоедините высоковольтный провод от свечи зажигания;
- дождитесь полного остывания двигателя.
 - Транспортировку производите на прицепе или в кузове грузовой машины в горизонтальном положении.
 - Закрепите снегоборщик от случайного перемещения и опрокидывания.

ПОРЯДОК ОБСЛУЖИВАНИЯ

Перед проведением любых работ со снегоборщиком:

- выключите двигатель;
- выньте ключ из замка зажигания и отсоедините высоковольтный провод от свечи зажигания;
- дождитесь полного остывания двигателя.



Опасность повреждения машины!

При замене частей машины использовать только оригинальные запасные части.

Очистка снегоборщика

- Разместите снегоборщик на ровной поверхности.
- Удалите остатки снега в труднодоступных местах снегоборщика палкой.

- Для очистки снегоуборщика используйте струю воды под давлением. После этого дайте ему высохнуть.
- Для очистки двигателя используйте щетку и ветошь.

Смазка

Смажьте все вращающиеся и движущиеся части снегоуборщика машинным маслом.

Проверка давления в шинах

Рекомендуемое давление в шинах около 1 бара или 0,987 атм.

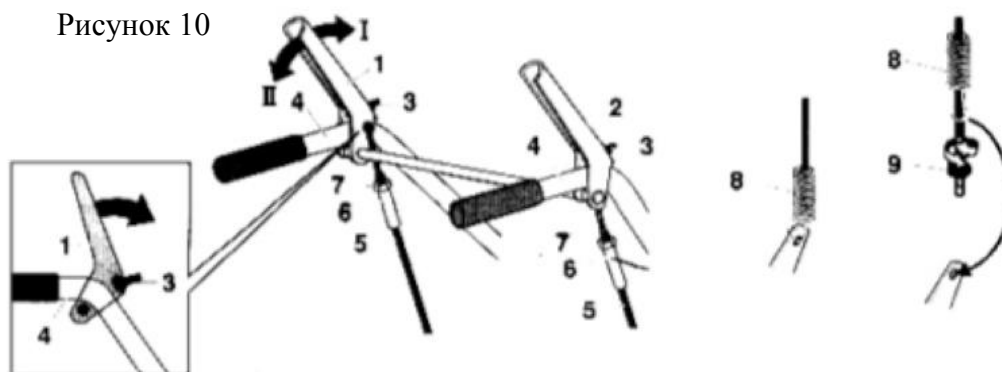
Техническое обслуживание двигателя

При необходимости произвести осмотр или ремонт двигателя (см. «Инструкция на двигатель»).

Регулировка рычага привода шнека

(для 5 л.с./ 6.5 л.с./ 7 л.с./ 9 л.с./ 11 л.с./ 13 л.с./ 14 л.с.)

Рисунок 10



Проверьте работу рычага привода шнека:

- Установите рычаг привода шнека (1) вперед (в направлении I), одновременно нажав на резиновый амортизатор (3). Тросик привода (5) должен слегка ослабнуть. При необходимости уменьшите его натяжение (см. раздел “Регулировка тросиков привода”).
- Отпустите рычаг привода шнека (1). Тросик привода шнека (5) должен быть в натянутом состоянии. Не допускайте перетягивания тросика. Если необходимо, то отрегулируйте натяжение тросика (см. раздел “Регулировка тросиков привода”).
- Рычаг привода шнека должен полностью прижиматься к рукоятке управления. Если этого не происходит, значит тросик привода шнека перетянут и его необходимо ослабить (см. раздел “Регулировка тросиков привода”).

Регулировка рычагов привода колес / гусениц

- (Гусеничные снегоуборщики). Установите рычаг регулировки положения снегоуборщика (см. рис. 3, поз. 1) в положение III (транспортировка).

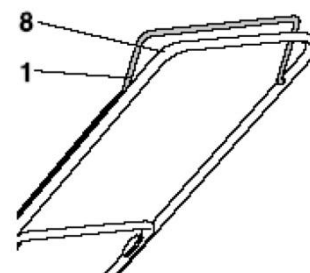
- Установите рычаг переключения скоростей (6) в положение наибольшей передней скорости.

- Нажмите на рычаг привода колес/гусениц (2) и сдвиньте снегоуборщик вперед.

- В момент передвижения снегоуборщика установите рычаг переключения скоростей (6) в положение наибольшей задней скорости «R «Заяц», а затем в положение наибольшей передней скорости.

- Если при перемещении снегоуборщика или при переключении с коростей Вы почувствовали некоторое сопротивление, то необходимо

Рисунок 11

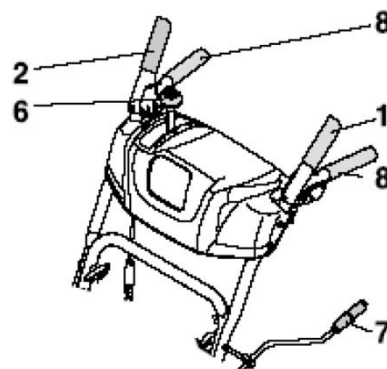


ослабить тросик привода колес/гусениц (см. раздел “Регулировка тросиков привода”).

- Если в момент перемещения снегоуборщика нажать на рычаг привода колес/шнека (2), то колеса/гусеницы должны заблокироваться. Если этого не произошло, то необходимо натянуть тросик привода колес/гусениц (см. раздел “Регулировка тросиков привода”).

- Если регулировочные работы не приводят к требуемому результату, обратитесь к разделу “Проверка системы привода”.

Рисунок 12



Регулировка тросиков привода

(для 5 л.с./ 6.5 л.с./ 7 л.с./ 9 л.с./ 11 л.с./ 13 л.с./ 14 л.с.)

Регулировка тросиков привода с помощью регулирующей втулки (6):

- Натяжение тросика: ослабьте гайку (7), а затем закрутите регулирующую втулку (6) до гайки.

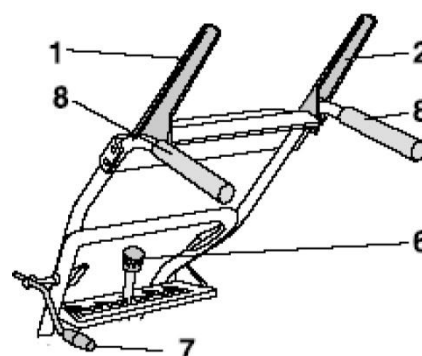
- Ослабление тросика: ослабьте регулирующую втулку (6) и закрутите гайку (7) до втулки.

- Регулировка тросика с пружиной (8): перед регулировкой пружину необходимо отсоединить, а после регулировки – присоединить обратно. Тросик привода правильно отрегулирован тогда, когда пружина удлиняется на 2 - 3 см при нажатии на рычаг привода.

- Натяжение тросика: сместите контргайку (9) вверх.

- Ослабление тросика: сместите контргайку (9) вниз.

Рисунок 13



Проверка системы привода (для 5 л.с./ 6.5 л.с./ 7 л.с./ 9 л.с./ 11 л.с./ 13 л.с. и 14 л.с.)



Опасность повреждения машины!

При установке снегоуборщика на корпус шнека убедитесь, что:

- Снегоуборщик находится в устойчивом положении.

- Топливо и масло не прольются.

Ослабьте винты крепления нижней крышки рамы. При необходимости наклоните снегоуборщик вперед и поставьте на корпус шнека.

При отпущенном рычаге привода колес/гусениц

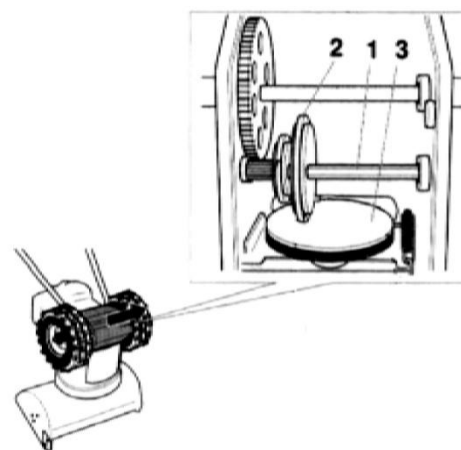
(см. рис. 1, поз. 2) установите рычаг переключения скоростей

последовательно во все положения. При этом ведомый фрикционный диск (2) не должен касаться ведущего фрикционного

диска (3). Если происходит контакт, ослабьте тросик привода колес/гусениц (см. раздел “Регулировка тросиков привода”).

Устанавливая рычаг переключения скоростей последовательно в каждое положение, нажимайте рычаг привода колес/гусениц. При этом ведомый и ведущий диски должны входить в контакт.

Рисунок 14



Если этого не происходит, натяните тросик привода колес/гусениц (см. раздел “Регулировка тросиков привода”).

При необходимости очистите ведущий фрикционный диск и резиновое кольцо ведомого фрикционного диска (На них не должно быть следов смазки).

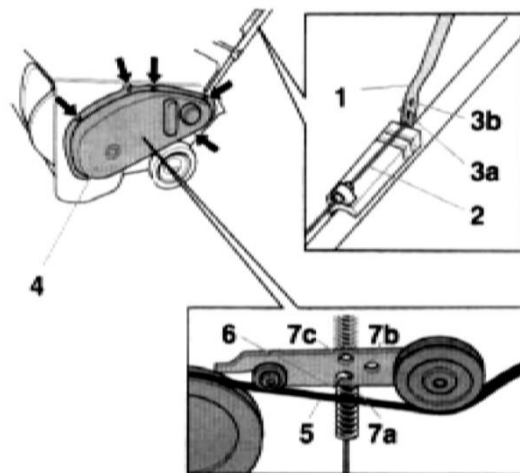
При необходимости удалите лед с деталей системы привода.

Натяжение ремня привода

Натяжения ремня привода (5) необходимо отрегулировать, Если при постоянной скорости двигателя скорость вращения шнека изменяется.

- Если конец тросика привода установлен в отверстии (3a) скобы привода (1), то переставьте его в отверстие (3b)
- Если конец тросика зафиксирован в отверстии (3b), и нет других (расположенных выше) отверстий обратитесь в специализированный сервисный центр.

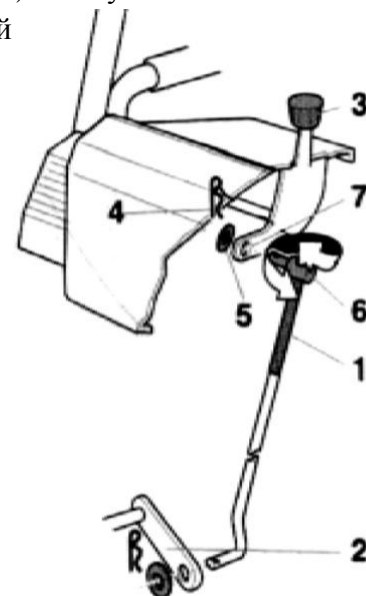
Рисунок 15



Регулировка рычага переключения скоростей (для 9 / 11 / 13 и 14 л.с.)

Рисунок 16

- Выньте шплинт (4), снимите шайбу (5), а затем выньте регулирующий штифт (6) из отверстия (7) рычага переключения скоростей.
- Нажмите на кронштейн механизма переключения скоростей (2) вниз до упора и установите рычаг переключения скоростей (3) в положение 6-ой передней скорости.
- Поворачивайте регулирующий штифт (6) до его вхождения в отверстие (7) рычага переключения скоростей.
- Зафиксируйте штифт в отверстии шплинтом (4) с шайбой (5)



Регулировка натяжения гусениц (для гусеничных машин)

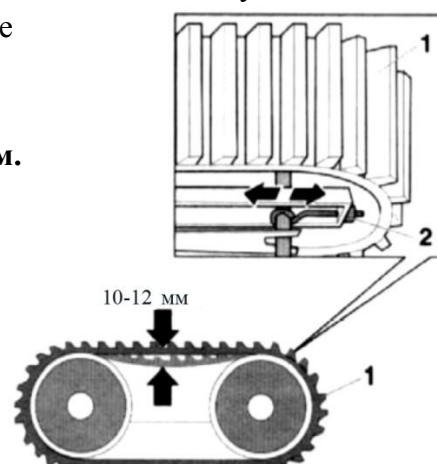
При правильном натяжении гусеницы (1), при прикладывании усилия рукой к ее верхней поверхности она должна отклоняться от горизонтальной оси на 10-12 мм. В противном случае, натяжение гусеницы необходимо отрегулировать.

Рисунок 17

Предупреждение.

Натяжение правой и левой гусениц должны быть одинаковым.

- Установите снегоуборщик так, чтобы гусеницы не касались поверхности.
- Для регулировки натяжения гусеницы открутите или закрутите гайку (2):
- Для натяжения – по часовой стрелке.
- Для ослабления – против часовой стрелки.



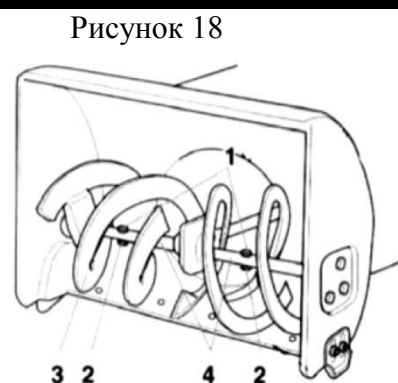
Снятие и замена гусениц (рис. 17)

- Установите снегоуборщик так, чтобы гусеницы не касались поверхности.
- Открутите гайку (2) против часовой стрелки и ослабьте натяжение гусеницы.
- Замените гусеницу, а затем отрегулируйте ее натяжение с помощью гайки (2) (см. раздел “Регулировка натяжения гусениц”).

Замена срезных болтов

Запрещается использовать вместо оригинальных срезных болтов стандартные металлические болты или другие заменители. При любых повреждениях редуктора шнека или других частей снегоуборщика, связанных с установкой неоригинальных болтов крепления шнека, гарантийный ремонт не осуществляется.

Шнек (3) снегоуборщика крепится к валу (4) с помощью срезных болтов (1) и контргайк (2). Срезные болты имеют ослабленное сечение и при попадании в шнек посторонних предметов они срезаются и предохраняют редуктор снегоуборщика от разрушений. Эти срезные болты (1) и контргайки (2) могут быть заменены только оригинальными болтами и гайками. В комплекте со снегоуборщиком поставляется два запасных срезных болта с контргайками.



- Удалите использованные срезные болты и контргайки, очистите посадочные отверстия и смажьте их.
- Установите в посадочные отверстия новые срезные болты и контргайки.

Замена подрезного ножа

(для 5 л.с./ 6.5 л.с./ 7 л.с./ 9 л.с./ 11 л.с./ 13 л.с. и 14 л.с.)

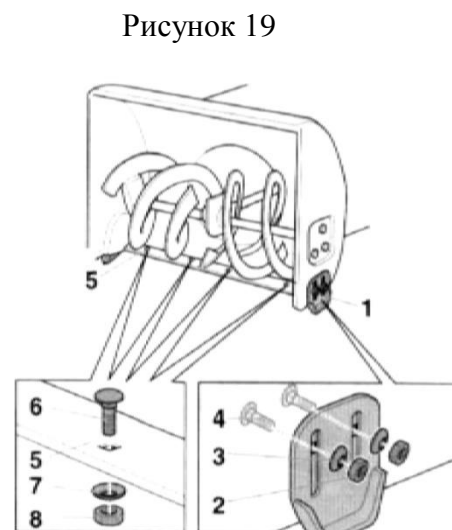
- Открутите винты (6) и гайки (8) с шайбами (7) крепления подрезного ножа к корпусу шнека.
- Замените подрезной нож (5).
- Прикрепите подрезной нож к корпусу шнека, используя винты и гайки с шайбами.

Замена подрезного ножа (для 4.0 л.с.)

- Наклоните снегоуборщик назад.
- Открутите винты (4) и гайки (5).
- Замените подрезной нож.
- Прикрепите подрезной нож к корпусу шнека, используя винты с гайками.
- Установите снегоуборщик в рабочее положение и проверьте установку подрезного ножа (см. раздел “Регулировка подрезного ножа”).

Замена ограничительных башмаков

- Открутите болты (4) и гайки (2) с шайбами (3).
- Замените ограничительные башмаки (1) с двух сторон корпуса шнека.
- Отрегулируйте положение ограничительных башмаков (см. раздел “Регулировка ограничительных башмаков”).



Подготовка машины для хранения



Опасность взрыва из-за возможности воспламенения паров топлива!

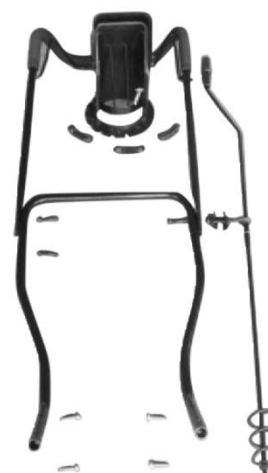
Перед подготовкой снегоуборщика к длительному хранению слейте остатки топлива из топливного бака в специальную канистру на открытом воздухе (см. Инструкцию по эксплуатации двигателя).

- Подготовьте двигатель к хранению (см. Инструкцию по эксплуатации двигателя).
- Очистите снегоуборщик.
- Для предотвращения образования ржавчины смажьте металлические части снегоуборщика тонким слоем масла или нанесите средство защиты от коррозии.
- Храните снегоуборщик в чистом, сухом, закрытом помещении, в горизонтальном положении.

Инструкция по сборке

1 для 4,0 л.с.

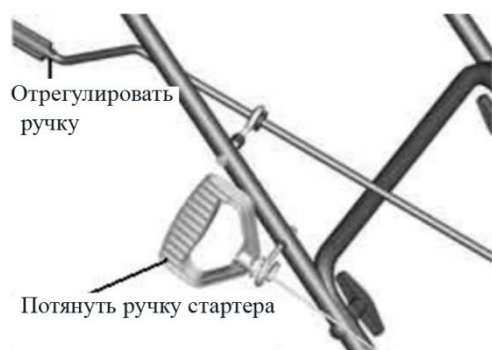
Шаг 1: Пожалуйста, проверьте полный комплект частей машины.
Если же некоторые части отсутствуют, свяжитесь с поставщиком.



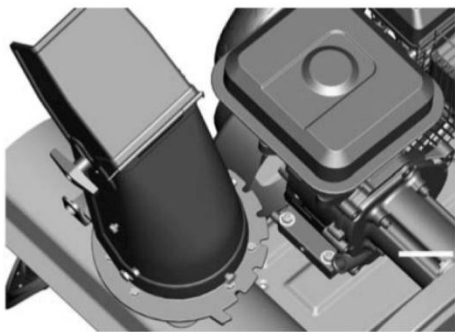
Шаг 2: Установите рукоятку как показано на рисунке. (См. рисунок 2)



Шаг 3: Двумя винтами закрепите ручку.



Шаг 4: Установите выпускную трубу.



2 для 5 л.с./6.5 л.с./ 7 л.с.

Шаг 1: Пожалуйста, проверьте полный комплект частей машины. Если же некоторые части отсутствуют, свяжитесь с поставщиком.



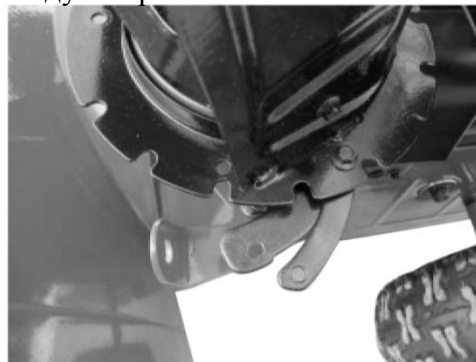
Шаг 2: Винтами соедините рукоятку с двигательной пластиной.



Шаг 3: Снимите колеса. Закрепите рукоятку к корпусу и поставьте колеса на место.

Шаг 4:

4 - 1) Установите выпускную трубу и закрепите ее дугообразными пластинами.



4 – 2) Убедитесь, что обе части, с обеих сторон, собраны правильно.

4 - 3) Затяните винты.

Шаг 5:

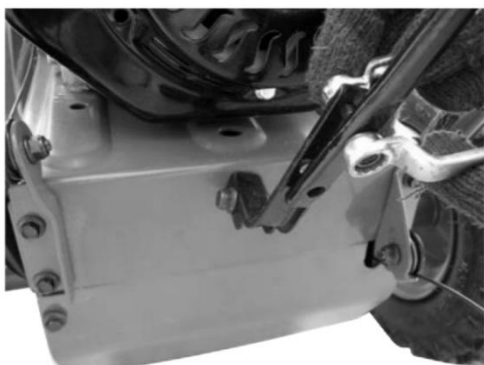
5 - 1) Соберите ручку управления выпускной трубой.



5 - 2) Зафиксируйте ее к рукоятке слева.



5-3) Отрегулировав рукоятку, убедитесь, что обороты для выброса из желоба полностью соответствуют норме и затяните винт рукоятки, заблокировав манипулятор.



Шаг 6: Установите рычаг переключения скоростей.

Шаг 7:

7 - 1) Соедините втулки с рычагом.



7-2) Подсоедините рукава к соединительным проводам.



Шаг 8:

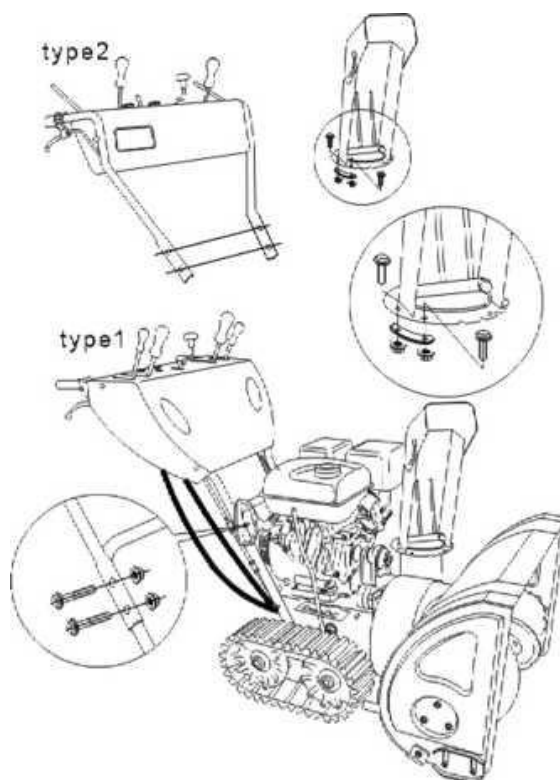
8-1) Подсоедините 2 вертикальные опоры к чистящей плоскости





8-2) зафиксируйте вертикальную опору к правому поручню

Для 9 л.с. / 11 л.с. / 13 л.с. / 14 л.с. и гусеничных



ТЕХНИЧЕСКИЕ ХАРАКТЕРИСТИКИ

Модель	AFC-5552	AFC-6556M	AFC-6556M E	AFC-7056	AFC-9071	AFC-1171	AFC-1371	AFC-15102
Мощность двигателя, л.с.	5,5	6,5	6,5	7	9	11	13	15
Объём двигателя, куб. см	163	196	196	212	270	337	375	420
Ширина захвата, см	52	56	56	56	71	71	71	102
Высота захвата, см	28	51	51	51	56	56	56	56
Фары	нет	нет	2	2	1	1	2	1
Тип запуска	Ручной	Ручной	Ручной/Электр.	Ручной/Электр.	Ручной/Электр.	Ручной/Электр.	Ручной/Электр.	Ручной/Электр.
Самоходность	нет	да	да	да	да	да	да	да
Количество передач (вперед/назад)	0	5/2	4/2	5/2	4/2	4/2	4/2	4/2
Колеса/гусеницы	Колеса	Колеса	Колеса	Колеса	Колеса	Колеса	Гусеницы	Колеса
Диаметр колёс, см	20	33	33	33	38	38		38
Дальность выброса, м	10-15	10-15	10-15	10-15	10-15	10-15	10-15	10-15
Максимальный выброс снега, кг	725	725	725	725	997	997	997	997
Время работы при полном баке, ч	3,5	3,5	3,5	3,5	3,5	3,5	3,5	3,5
Угол поворота трубы выброса	190 ⁰	190 ⁰	190 ⁰	190 ⁰	190 ⁰	190 ⁰	190 ⁰	190 ⁰
Объём топливного бака, л	3,6	3,6	3,6	3,6	6,5	6	5,5	5,5
Объём бака для масла, л	0,6	0,6	0,6	0,6	1,1	1	1,1	1,1
Вес нетто, кг	42	75	78	78	108	108	108	125
Вес брутто, кг	45	85	88	88	120	120	120	140
Размер упаковки, см	68x56x46	91x64x71	91x64x73	91x64x73	115x76x80	115x76x80	115x76x82	115x106x80

Настоятельно рекомендуется после окончания зимнего сезона проводить техническое обслуживание снегоуборщика в сервисном центре.

Каждый раз перед использованием:

- Проверьте уровень масла в двигателе. При необходимости доливайте.
- Проверьте затяжку всех крепежных элементов (болтов, винтов, гаек).
- Проверьте работу защитных устройств.

Работы по техническому обслуживанию	После использования	10 часов	25 часов	50 часов	100 часов	Окончание сезона	По мере необходимости
Очистка желоба, шнека и корпуса шнека	*						
Очистка воздушного фильтра		*					
Замена воздушного фильтра							*
Замена масла ***				*			
Смазка всех подвижных и вращающихся частей						*	
Очистка свечи зажигания *			*				
Замена свечи зажигания						*	
Проверка давления в шинах (при необходимости установить требуемое)						*	
Очистить ребра охлаждения двигателя и глушитель *	*					*	
Проверка и регулировка натяжения ремней	*						*
Проверка и настройка карбюратора **							*
Проверить износ и при необходимости заменить подрезной нож							*
Проверить износ и при необходимости заменить ограничительные башмаки							*
Проверить натяжение, отрегулировать или заменить гусеницы							*
Замена крышки топливного бака							*
Замена глушителя **							*

* см. "Инструкция по эксплуатации двигателя"

** работа производится специалистом

*** первая замена масла производится после 5 часов работы машины

При работе в тяжелых условиях замена масла через 25 часов.

Поиск и устранение неисправностей



Опасность получения травмы!

Перед выполнением любых работ по обслуживанию машины:

- Выключить двигатель.
- Вынуть ключ зажигания и отсоединить провод от свечи зажигания.
- Подождать, пока двигатель остынет.

Внимание!

Некоторые неполадки, возникающие при эксплуатации машины возможно устранить самостоятельно. В случае возникновения каких-либо сомнений в самостоятельном устранении неполадок, следует обратиться за помощью к специалисту. При выполнении любых ремонтных или наладочных работ следует использовать только **оригинальные запасные части**.

Неисправность	Причина	Метод устранения
Двигатель не запускается	В топливном баке нет бензина	Залить в бак чистый и свежий бензин
	Закрыт топливный кран	Открыть топливный кран
	Высоковольтный провод не подсоединен к свече	Надеть колпачок высоковольтного кабеля на свечу
	Устаревшее топливо	Слить устаревшее топливо в подходящую емкость и заправить свежее топливо
	Неправильное положение воздушной заслонки	Повернув рычаг закрыть воздушную заслонку
Двигатель работает неравномерно	Плохой контакт на свече зажигания	Надежно закрепить высоковольтный кабель
	Плохой бензин, вода и грязь в топливной системе	Слить старый и залить в бак чистый и свежий бензин
	Воздушный фильтр загрязнен	Заменить или очистить воздушный фильтр
Машина не движется	Ремень включения привода колес не отрегулирован	Отрегулировать ремень привода колес
	Ремень включения привода колес порвался	Заменить ремень
	На элементах системы привода образовался лед	Удалить образовавшийся лед
	Прокол колеса (шины)	Заменить колесо (шину)
Повышенная вибрация	Ослабли крепежные элементы	Заглушить двигатель, снять контакт со свечи зажигания и затянуть все крепежные элементы
	Произошла деформация шнека	Замену шнека производить в сервисном центре
Машина не выбрасывает снег	Желоб для выброса снега забился	Заглушить двигатель, снять контакт со свечи зажигания. Очистить желоб и внутреннюю часть снегозаборника
	Ремень включения привода шнека не отрегулирован	Отрегулировать ремень привода шнека
Переключение передач затруднено	Ремень включения привода колес не отрегулирован	Отрегулировать ремень привода колес
	Рычаг переключения передач неправильно отрегулирован	Отрегулировать рычаг переключения передач

Внимательно ознакомьтесь с условиями гарантийного обслуживания!

1. При обращении за гарантийным ремонтом потребителю необходимо предъявить:

-неисправное изделие;

-гарантийный талон;

-документы на приобретение товара (накладная, квитанция об оплате и т.д.), с указанием фирмы продавца, даты покупки, для установления гарантийного срока, а так же модели и серийного номера изделия.

В противном случае товар не подлежит гарантийному ремонту.

При отсутствии печати продавца, даты продажи или подписи продавца гарантийный срок исчисляется с даты изготовления.

2. Продавец несет **гарантийные обязательства в течении** _____ месяцев со дня продажи (при отсутствии нарушений настоящих Условий).

3. Гарантийные обязательства не распространяются на перечисленные ниже принадлежности изделия, если их замена предусмотрена конструкцией и не связана с разборкой изделия: шланги, шнуры, трубки, щетки, насадки, фильтры, пылесборники и т.д.

4. Продавец не несет гарантийных обязательств, в следующих случаях:

-если изделие использовалось не по его прямому назначению;

-в случае нарушения правил и условий эксплуатации изделия, изложенных в Инструкции по эксплуатации;

-если изделие имеет следы попыток неквалифицированного ремонта;

-если дефект вызван изменениями конструкции изделия, не предусмотренными "Изготовителем";

-если дефект вызван действиями неодолимых сил, несчастными случаями, умышленными или неосторожными действиями потребителя или третьих лиц;

-при механических повреждениях (при транспортировке, хранении и т.д.), нарушений пломбировки, самостоятельной регулировке или ремонте узлов и агрегатов;

-при повреждениях, вызванных использованием нестандартных и (или) некачественных расходных материалов, принадлежностей, запасных частей и т.д.

5. Продавец оставляет за собой право провести экспертизу и отказаться от гарантийных обязательств, случаях перечисленных в п.4;

6. Настоящая гарантия не ущемляет законных прав потребителя, предоставленных ему действующим законодательством.

В случае возникновения вопросов или проблем, связанных с продукцией, просим Вас обращаться к нам по телефонам:

718-79-01, 718-79-03, 718-22-80, 718-27-20, 332-10-45, 718-28-79

СВИДЕТЕЛЬСТВО О ПРИЕМКЕ



ГАРАНТИЙНЫЙ ТАЛОН № _____

Наименование _____

Модель _____

Серийный номер _____

Признан годным к эксплуатации.

Дата продажи _____

Печать продавца

Предпродажная подготовка и проверка произведена в присутствии покупателя.

Внешний вид – без повреждений, комплектность полная.

С условиями гарантийного обслуживания согласен, с условиями эксплуатации ознакомлен.

Покупатель / представитель фирмы

_____ (дата) _____ (подпись) _____ (ФИО)

ГАРАНТИЙНЫЙ РЕМОНТ

Описание дефекта

Выполненные работы

ФИО мастера _____ Подпись _____ Дата _____

ГАРАНТИЙНЫЙ РЕМОНТ

Описание дефекта

Выполненные работы

ФИО мастера _____ Подпись _____ Дата _____

ГАРАНТИЙНЫЙ РЕМОНТ

Описание дефекта

Выполненные работы

ФИО мастера _____ Подпись _____ Дата _____