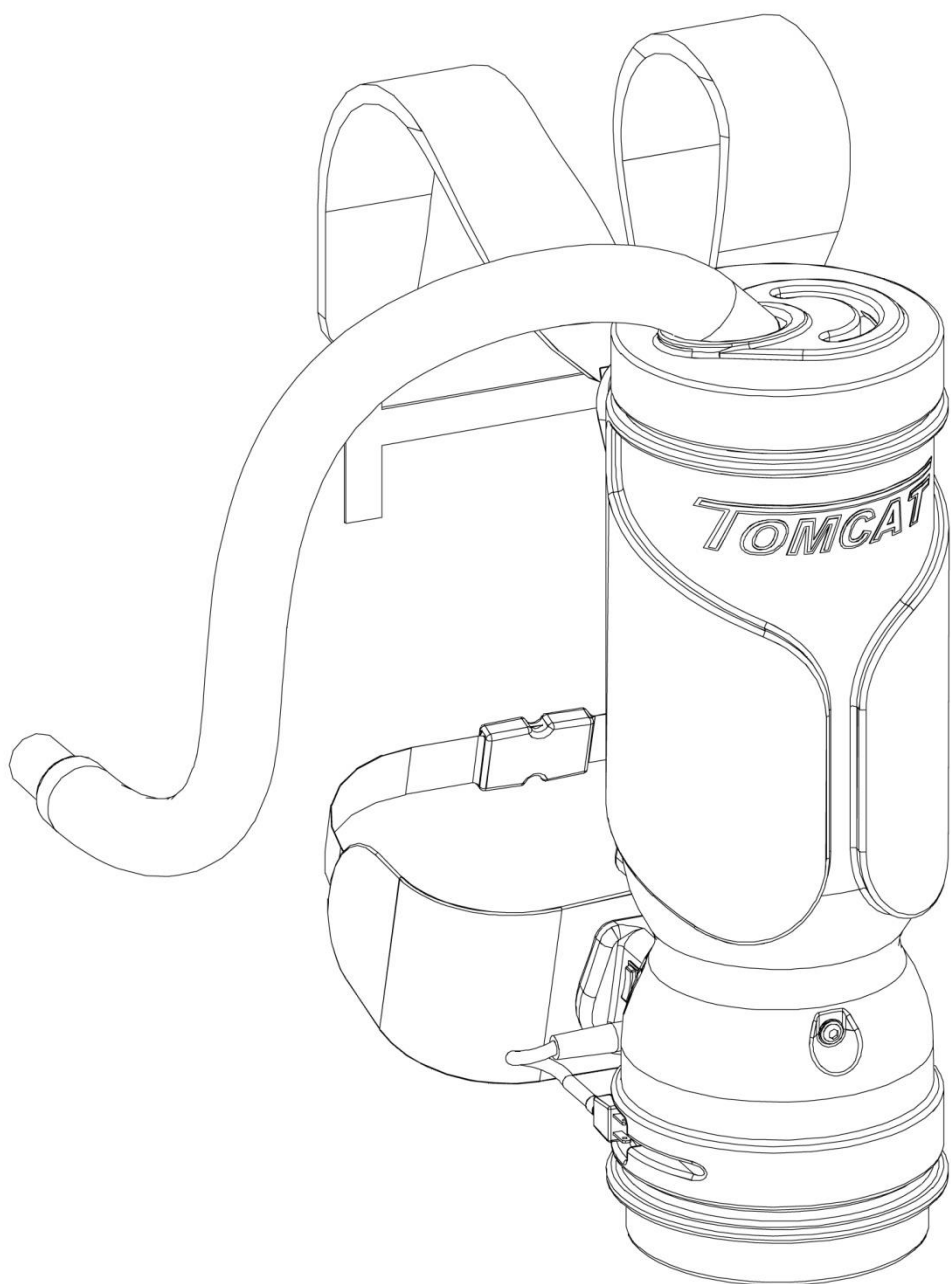


РАНЦЕВЫЙ ПЫЛЕСОС для сухой уборки

SuperDuty BackPack

Инструкция по эксплуатации



Изучите инструкцию
перед началом эксплуатации

Изучите технику безопасности
перед началом эксплуатации

ВВЕДЕНИЕ

Данная инструкция поставляется в комплекте с каждой новой машиной. Инструкция поможет оператору получить максимальную производительность при долгом сроке эксплуатации пылесоса. Внимательно изучите инструкцию перед началом работы и техническим обслуживанием пылесоса.

Данные пылесосы обеспечат превосходную производительность, наилучшие результаты работы, при минимальных затратах, если:

- Пылесос с необходимой периодичностью проходят техническое обслуживание.
- Пылесос эксплуатируется по назначению и аккуратно, квалифицированным персоналом.
- Техническое обслуживание производится специалистом, при необходимости замены деталей, используются только оригинальные детали.

ОБ ИНСТРУКЦИИ

БЕЗОПАСНОСТЬ: Раздел содержит информацию, касающуюся опасности или небезопасной эксплуатации пылесоса. Неправильная эксплуатация пылесоса может привести к его повреждению, нанесению вреда здоровью, а так же получению травм со смертельным исходом.

КОМПОНЕНТЫ ПЫЛЕСОСА: Отображает компоненты пылесоса и его функциональные особенности.

НЕИСПРАВНОСТИ: Список основных неисправностей, которые могут произойти.

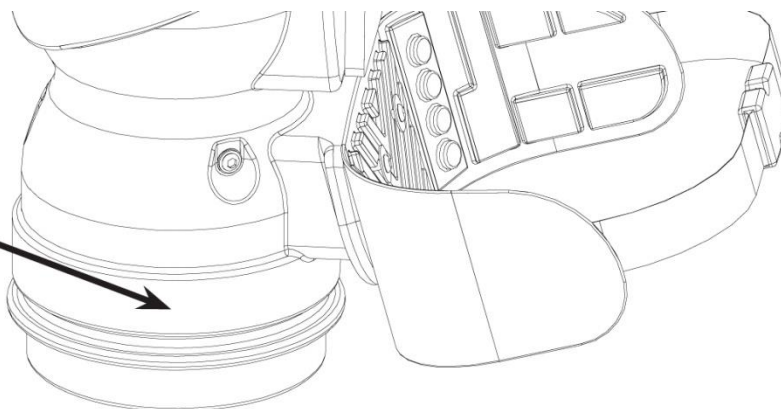
ХАРАКТЕРИСТИКИ ПЫЛЕСОСА: Сообщает основные характеристики пылесоса.

ГАРАНТИЙНЫЕ ОБЯЗАТЕЛЬСТВА: Объясняют обязательства, исключения и ограничения по гарантии.

ДЕТАЛИРОВКА: Пылесос в разобрано виде и его детали.

ПРИМЕЧАНИЕ: Серийный номер пылесоса находится у основания пылесоса.

СЕРИЙНЫЙ НОМЕР



Поскольку мы постоянно совершенствуем наши машины, в их конструкцию могут быть внесены любые изменения без предварительного уведомления

В данной инструкции вы встретите три основных вида напоминаний о безопасности:

<p>! ПРЕДУПРЕЖДЕНИЕ</p> <p>ПРЕДУПРЕЖДЕНИЕ Указывает на опасную ситуацию, которая может привести к серьезным травмам.</p>
<p>! ВНИМАНИЕ</p> <p>ВНИМАНИЕ Указывает на опасную ситуацию, которая может привести к легким или серьезным травмам, повреждению машины или окружающих объектов.</p>
<p>ВАЖНО</p> <p>ВАЖНО Указывает на информацию, которая не связана с опасностью, но считается важной (повреждения предметов, поломка машины и т.п.).</p>

Ваша безопасность и безопасность окружающих очень важны. Необходимо соблюдать все меры безопасности при эксплуатации пылесоса.

НЕ ВКЛЮЧАЙТЕ ПЫЛЕСОС ЕСЛИ:

- Вы не обучены работе с пылесосом и не уполномочены на это.
- Вы не изучили данную инструкцию и не разобрались в ней.

ВО ВРЕМЯ ЭКСПЛУАТАЦИИ ПЫЛЕСОСА:

- Не эксплуатируйте пылесос в местах, где на полу присутствуют жидкости.

ПЕРЕД ТЕМ КАК ПОСТАВИТЬ ПЫЛЕСОС НА ХРАНЕНИЕ:

- Выключите пылесос и выньте шнур электропитания из сети.

ПЕРЕД ОБСЛУЖИВАНИЕМ ПЫЛЕСОСА:

- Отключите шнур электропитания от сети.

! ПРЕДУПРЕЖДЕНИЕ

Не эксплуатируйте пылесос в непосредственной близости от топлива, растворителей, легковоспламеняющихся жидкостей, древесной пыли и других горючих материалов. Во избежание несчастных случаев, во время работы пылесоса не включайте зажигалки, сигнальные лампы, источники электрических искр и другие источники воспламенения.

! ПРЕДУПРЕЖДЕНИЕ

Во избежание поражения электрическим током, не используйте пылесос на улице во время дождя или в местах опрыскивания водой.

! ПРЕДУПРЕЖДЕНИЕ

По окончании работы обязательно выключите пылесос и отсоедините его от сети электропитания. Не допускайте не подготовленных людей к работе с пылесосом.

! ПРЕДУПРЕЖДЕНИЕ

Во избежание поражения электрическим током, не тяните за шнур электропитания для перемещения пылесоса или отключения от сети электропитания.

! ПРЕДУПРЕЖДЕНИЕ

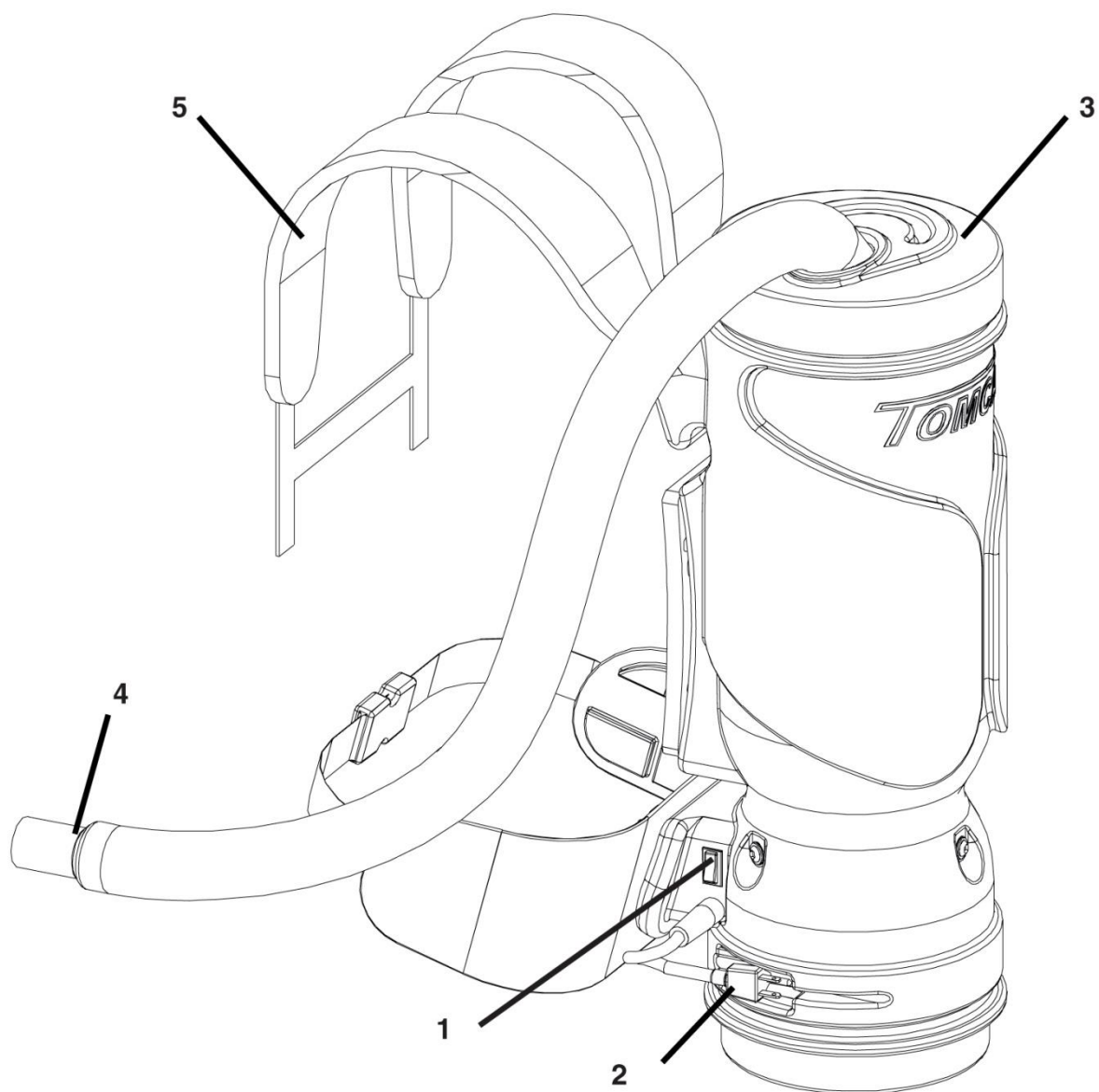
Не снимать, не закрашивать и не уничтожать предупредительные таблички.

! ПРЕДУПРЕЖДЕНИЕ

Не допускайте к эксплуатации пылесоса людей с алкогольным или наркотическим опьянением. Не допускайте к работе с пылесосом лиц, не достигших 18 лет.

! ВНИМАНИЕ

Любые изменения в конструкции пылесоса могут привести к травмам или повреждению имущества, а так же к аннулированию гарантии и гарантийного ремонта.



1. ВЫКЛЮЧАТЕЛЬ: Включает пылесос ВКЛ. / ВЫКЛ. (ON / OFF).

2. ДЕРЖАТЕЛЬ КАБЕЛЯ: Держатель шнура электропитания. Защищает кабель от отсоединения.

3. СЪЁМНАЯ КРЫШКА: Для удобства работы легко снимается.

4. ПОВОРОТНЫЙ УЧАСТОК ШЛАНГА: Для удобства работы оператора, данный участок шланга поворотный.

5. НАПЛЕЧНЫЕ РЕМНИ: Эргономичные наплечные ремни, надежно удерживают пылесос на спине оператора.

НАСАДКИ

Для соединения между собой стальных изогнутых трубок, совместите сторону **(А)** одной трубки со стороной **(В)** другой трубки (см. НИЖЕ).

Стандартный набор насадок:



ПЕРЕД НАЧАЛОМ РАБОТЫ:

Перед началом работы с пылесосом, прочитайте разделы, касающиеся техники безопасности.

1. Проверьте и убедитесь, что электрические розетки находятся на расстоянии доступном для уборки и с соответствующим напряжением питания.
2. Проверьте состояние шнура, шлангов, фильтров, мусоросборников и насадок.

РАБОТА С ПЫЛЕСОСОМ:

1. Переместите пылесос к месту уборки.
2. Установить насадку, необходимую для данного вида уборки.
2. Подключите шнур электропитания к источнику питания. При очистке площади, двигайтесь в направлении от источника питания. Это поможет избежать запутывания шнура электропитания, а также уменьшить необходимость частого перехода к другим источникам питания.
3. Отрегулируйте наплечные ремни в удобное для вас положение. Расположите дополнительные насадки так, чтобы было удобно их менять в процессе работы.

ТИПИЧНЫЕ ПРОБЛЕМЫ И ИХ РЕШЕНИЕ

ПРОБЛЕМА	ПРИЧИНА	РЕШЕНИЕ
Пылесос не всасывает	Повреждена крышка	Проверьте и при необходимости замените
	Неисправен вакуумный мотор	Свяжитесь с сервисным центром
	Бумажный фильтр-мешок переполнен	Замените фильтр-мешок
	Забит шланг и трубки	Очистите шланг и трубки
	Не закреплен или сломан вентилятор	Свяжитесь с сервисным центром
Мотор не работает	Неисправен выключатель ВКЛ. / ВЫКЛ.	При необходимости замените
	Недостаточно питания	Свяжитесь с сервисным центром
	Неплотное соединение или проводка	Свяжитесь с сервисным центром
	Неисправность в моторе	Свяжитесь с сервисным центром
	Перегорел предохранитель и отключилось питание	Замените предохранитель или сбросьте автоматическое отключение
Вакуумный мотор плохо всасывает	Фильтр-мешок переполнен	Очистите или замените фильтр-мешок
	Бумажный фильтр-мешок установлен неправильно	Установите правильно фильтр-мешок
	Тканевый фильтр-мешок загрязнен	Очистите фильтр-мешок
	Тканевый или бумажный фильтр разорвались	Замените фильтры

ТЕХНИЧЕСКИЕ ХАРАКТЕРИСТИКИ ПЫЛЕСОСА

Мощность	1328 Вт
Объем	5,6 л
Сила всасывания	2560 мм H ₂ O
Поток воздуха	4,3 м ³ /мин
Уровень шума	64дБ
Питание	220 В / 50 Гц
Длина шнура	14 м
Длина	22 см
Ширина	18 см
Высота	56 см
Вес	4,4 кг

РАСХОДНЫЕ МАТЕРИАЛЫ И КОМПЛЕКТУЮЩИЕ**СТАНДАРТНЫЙ КОМПЛЕКТ НАСАДОК**

НАЗВАНИЕ	АРТИКУЛ
Стальная изогнутая трубка	800 - 8000
Насадка для уборки ковров	800 - 8100
Насадка для уборки пола	800 - 8150
Стальная изогнутая трубка	800 - 8200
Щелевая насадка	800 - 8250
Насадка для уборки мебели	800 - 8300
Круглая щетка	800 - 8350

ФИЛЬТРЫ

НАЗВАНИЕ	АРТИКУЛ
Матерчатый фильтр - standart	800 - 5210
Матерчатый 2 слойный фильтр - ultra	800 - 5310
Матерчатый 3 слойный - Ultimate HEPA	800 - 5410
Матерчатый фильтр	800 - 6021
HEPA-фильтр	800 - 9130

БЛАНК РЕГИСТРАЦИИ / ГАРАНТИЙНЫЙ ТАЛОН

Дилер: _____ Менеджер: _____

Место расположения (город, штат): _____ Дата продажи: _____

Покупатель: _____ Контактные данные покупателя: _____

Адрес: _____ Город/Штат: _____ Индекс: _____

Телефон: _____ Факс: _____ E-mail: _____

Модель: _____ Серийный №: _____

ПРЕДСТАВИТЕЛЬ ПОКУПАТЕЛЯ ПОЛУЧИЛ ИНСТРУКЦИЮ О НАДЛЕЖАЩЕМ ИСПОЛЬЗОВАНИИ ПЫЛЕСОСА.

Подписка на новости Продавец (печать) _____ Подпись _____

Представитель покупателя _____ Подпись _____

Покупатель согласен оплатить ремонт, регулировку, если поставщик докажет, что неисправность произошла по вине покупателя и гарантийному ремонту пылесос не подлежит.

ГАРАНТИЙНЫЕ ОБЯЗАТЕЛЬСТВА

RPS Corporation гарантирует, что пылесосы, запасные части и аксессуары лишены производственных дефектов. Срок гарантии указан ниже. Гарантия предоставляется по усмотрению RPS Corporation после рассмотрения претензии и осмотра поврежденных частей непосредственно R.P.S. Corporation или её **представителями**. Данные обязательства действуют с 1 января 2014 и применяются с учётом изменений в производстве пылесосов в будущем.

НА ЧТО РАСПРОСТРАНЯЕТСЯ, ИСКЛЮЧЕНИЯ, ОГРАНИЧЕНИЯ:

РАНЦЕВЫЙ ПЫЛЕСОС:

На запасные части: 1 год

На работу: 1 года

НОВЫЕ ДЕТАЛИ: Гарантия 90 дней на запасные части OEM (при установке уполномоченным дилером)

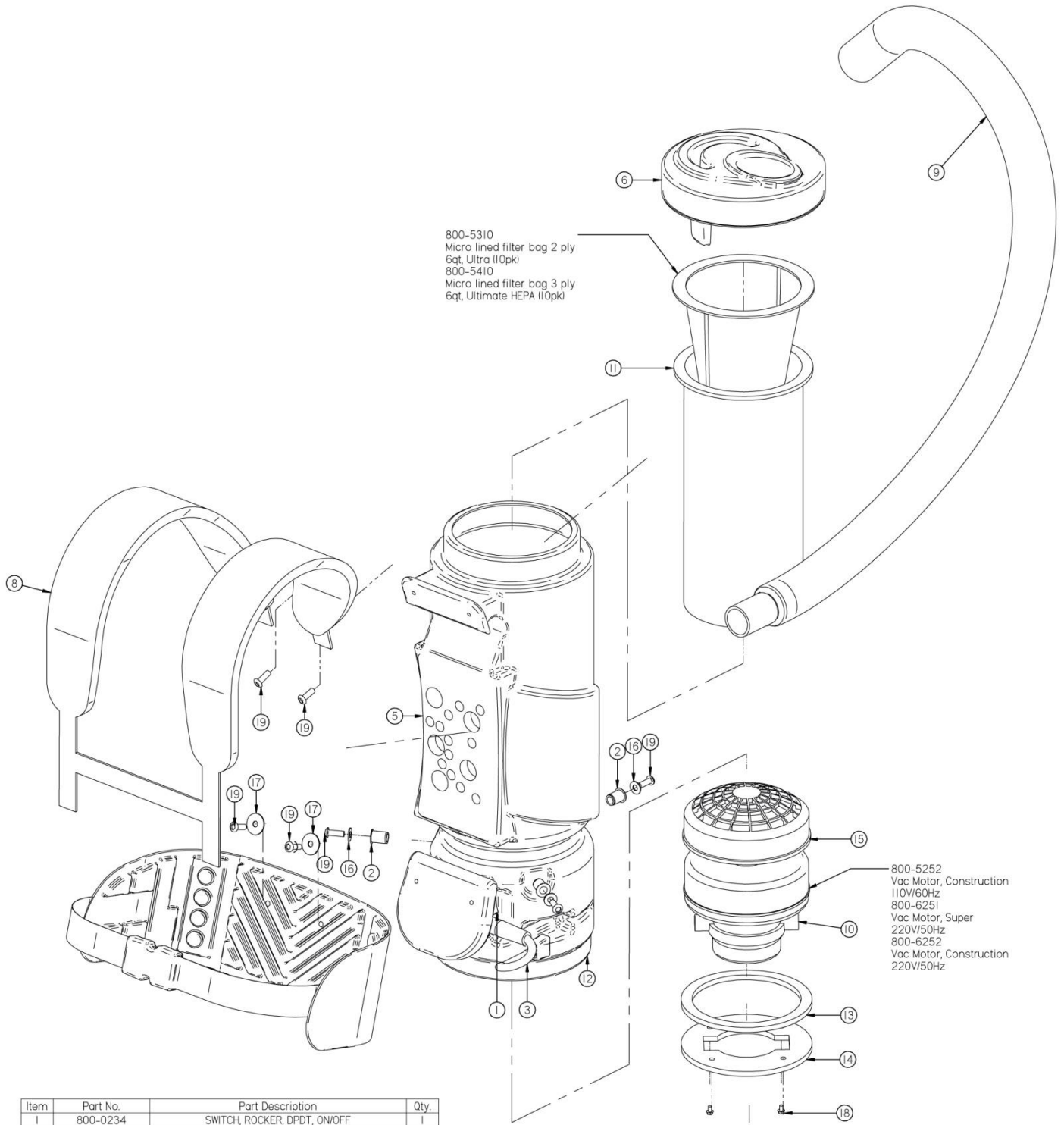
ОБСЛУЖИВАНИЕ: Пылесос обслуживается поставщиком, при наличии гарантийного талона с печатью продавца.
Гарантийный срок наступает с момента продажи товара.

Данная гарантия распространяется на все части пылесоса за исключением расходных материалов.

- Колеса, ролики, бампера
- Фильтры, экраны, мешки
- Шланги и трубки
- Насадки
- Вакуумные моторы со следами жидкости или грязи или отработавшие более 400 часов

ГАРАНТИЯ ПРЕКРАЩАЕТСЯ: В случае неправильного обслуживания, регулировки или повреждений, наступивших в результате ненадлежащего использования, отсутствия ухода, при невыполнении “ежедневного, еженедельного, ежемесячного” сервисного обслуживания в соответствии с нашим списком необходимых мероприятий сервисного обслуживания.

6 QT BACKPACK VACUUM



Item	Part No.	Part Description	Qty.
1	800-0234	SWITCH, ROCKER, DPDT, ON/OFF	1
2	800-1012	WELL NUT	3
3	800-1014	17 inch Pigtail Power Cord	1
4	800-1137	Dual Cell Noise filter 6qt.	1
5	800-1431	Backrest Pad w/3m adhesive	1
6	800-1450	Inlet lid (6qt)	1
7	800-2140	Finger Guard- Motor	1
8	800-4015	SHOULDER AND WAISTBELT	1
9	800-4074	VACUUM HOSE 4 FT	1
10	800-5251	VAC MOTOR	1
11	800-6021	CLOTH BAG 6QT	1
12	800-7006	HOUSING BACK PACK, 6QT	1
13	800-7080	Gasket Motor housing	1
14	800-7340	Motor Mounting Ring	1
15	800-9130	HEPA Dome Filter	1
16	H-71013	FW 1/4 ID X 5/8 OD SS	3
17	H-71212	FNW 1/4 ID X 1.0 OD SS	2
18	H-72904	STS #6 X 1/2" SS	6
19	H-73754	BHSCS 1/4 - 20 X 3/4" SS	7