

FACTORYCAT®

Industrial Cleaning Equipment

MICRO-HID

17" - 26" Scrubbers



ВСЕ ВИДЫ ТЕХНИКИ ДЛЯ ПРОФЕССИОНАЛЬНОЙ УБОРКИ



ГЛАВНЫЕ ОСОБЕННОСТИ



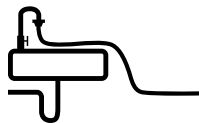
Для управления всеми функциями машины используются обычные кнопки и переключатели. Каждый элемент управления снабжен интуитивно понятной иконкой. Благодаря этому обучение персонала занимает очень мало времени



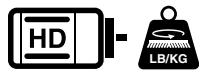
Благодаря специальной конструкции **вакуумной системы**, уровень шума не превышает 72 Дб даже при работе всех систем машины



Использование барашковых гаек делает возможным **быструю замену резиновых лезвий** без применения какого-либо инструмента



Широкое отверстие для заливки воды, размещенное в передней части машины, упрощает и ускоряет заливку воды из ведра. Сетчатый фильтр из нержавеющей стали защищает магистраль подачи моющего раствора от грязи.



Сверхнадежные щеточные моторы высокой мощности обеспечивают недостижимое ранее качество очистки поверхности



ГДЕ ИСПОЛЬЗУЮТСЯ

Производственные помещения

Склады

Ремонтные мастерские, цеха

Сервисные центры

Авиационные ангары

Упаковка пищевых продуктов

Разливочные цеха

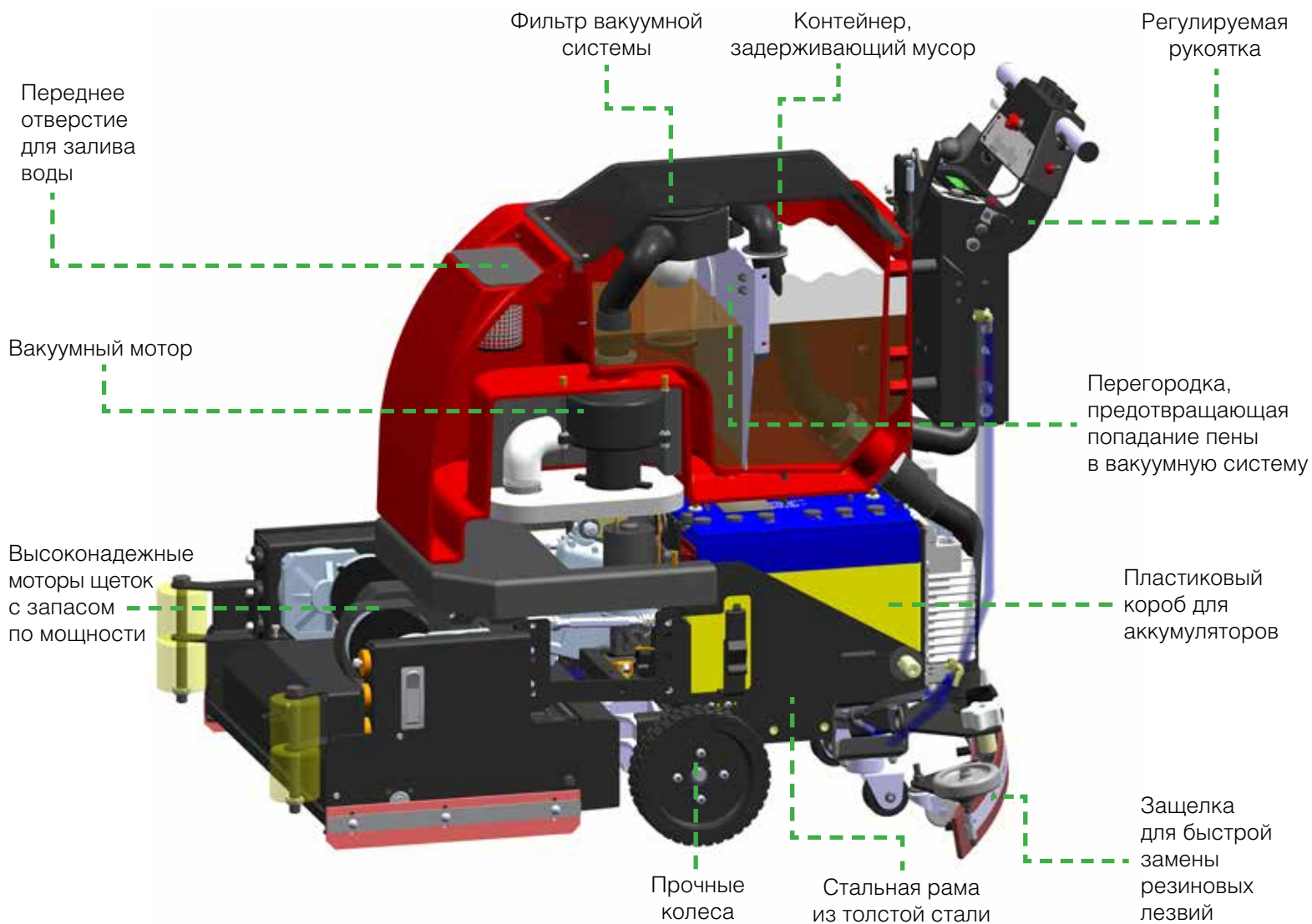
Стадионы, спортивные залы



ПРОСТОТА ОБСЛУЖИВАНИЯ

- 1 Откидывающийся бак
- 2 Доступ к аккумуляторам
- 3 Доступ к моторам щеток
- 4 Доступ к фильтру моющего раствора
- 5 Доступ к фильтру вакуумного мотора
- 6 Полный доступ к баку грязной воды

ЧТО ВНУТРИ



ДВА ТИПА ЩЕТОЧНЫХ УЗЛОВ

ДИСКОВЫЙ ЩЕТОЧНЫЙ УЗЕЛ

Защитные ролики
Не оставляют следов



Мотор с запасом по мощности
Увеличение производительности

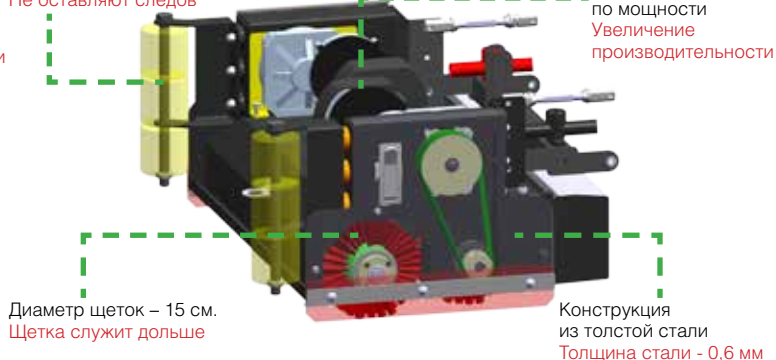
Конструкция из толстой стали
Толщина стали - 0,6 мм

ПРЕИМУЩЕСТВА

- Возможность выбора типа щетки/пада
- Минимальная стоимость обслуживания
- Подвижное крепление щетки позволяет качественно очищать неровные полы
- Отдельные моторы для каждой щетки позволяют достичь высочайшего качества и производительности уборки

ЦИЛИНДРИЧЕСКИЙ ЩЕТОЧНЫЙ УЗЕЛ

Защитные ролики
Не оставляют следов



ПРЕИМУЩЕСТВА

- Не нужно предварительное подметание
- Мытье и подметание за один проход
- Отлично удаляет загрязнения из межплиточных швов

ЗАКАЗЫВАЙТЕ ДЕМОНСТРАЦИЮ

☎ **8-800-333-07-32**

Бесплатный звонок по всей России

🌐 **www.factorycat.ru**

Мы проектируем и производим лучшее в мире оборудование для ухода за полами с 1986 года. Наш бренд **Factory Cat** широко известен во всем мире как синоним непревзойденного качества и надежности.

Наша техника значительно превосходит любые стандарты, принятые в индустрии уборки и ухода за полами. Мы всемерно дорожим нашей репутацией, зарекомендованной, благодаря производству самых надежных в мире машин и высококачественному сервису, который оказывают 425 наших представителей в 42 странах мира.

**Официальный
представитель в РФ**

**Контактная информация
в Российской Федерации**

www.vsedlyauborki.ru

ВсеДляУборки.рф

e-mail: office@vsedlyauborki.ru

Бесплатный звонок (Россия)

8-800-333-10-45

Manufactured By:
R.P.S. Corporation
1711 South Street
Racine, Wisconsin 53404 (USA)
Phone: (800) 634-4060
International: (+001) 262-681-3583
www.factorycat.com

Copyright R.P.S. Corporation 2016. All rights reserved.
Since our policy is one of constant improvement, all
specifications are subject to change without notice.

КОРПУС	
Материал баков	Ударопрочный пластик (толщина - 8 мм)
Материал рамы	Сталь с антикоррозионным покрытием (толщина - 5 мм)
Передние колеса (диаметр x ширина)	20 x 5 см
Задние колеса (диаметр x ширина)	6 x 3,5 см
Размер (длина x ширина x высота)	114 x 53 x 99 см
Вес без аккумуляторов	126 – 149 кг
Вес с аккумуляторами	186 – 209 кг
ЩЕТОЧНЫЙ УЗЕЛ	
Диаметр дисковых щеток	17D – 43 см 20D – 51 см 26D – 2 x 33 см
Моторы дисковых щеток	17D&20D – 559 Вт / 200 об/мин 26D – 2 x 559 Вт / 270 об/мин
Скорость вращения дисковых щеток	200 или 270 об/мин (26D)
Цилиндрические щетки (диаметр x длина)	25C – 15 x 58 см
Моторы цилиндрических щеток	25C – 2 x 559 Вт / 370 об/мин
Скорость вращения цилиндрических щеток	25C – 750 об/мин
Давление щеток	5 уровней
ПИТАНИЕ	
Напряжение	24 В
Ёмкость стандартных аккумуляторов	130 Ач
Ёмкость опциональных аккумуляторов	150 Ач или 140 Ач (AGM)
Время работы без подзарядки	до 2,5 часов
Зарядное устройство	24 В / 12 А
ПРИВОД ХОДА	
Мощность мотора хода	559 Вт
Скорость при движении вперед	4,2 км/ч
Скорость при движении назад	3,2 км/ч
СИСТЕМА ПОДАЧИ/СБОРА ВОДЫ	
Объём бака моющего раствора	55 л
Подача моющего раствора	от 0 до 2,5 л/мин
Объём бака грязной воды	55 л
Объём фильтра для мелкого мусора	0,5 л
Вакуумный мотор	640 Вт
Поток воздуха/Сила всасывания	33 л/сек / 1778 мм H ₂ O
Задняя балка	91 см / изогнутая / 4-сторонние резиновые лезвия
ОБЩИЕ ХАРАКТЕРИСТИКИ	
Ширина очищаемой поверхности	17D – 43 см, 20D – 51 см, 26D – 66 см, 25C – 64 см
Уровень шума	< 72 Дб
Производительность	17D – 1750 кв.м/час
	20D – 2050 кв.м/час
	26D – 2500 кв.м/час
	25C – 2450 кв.м/час