

БЛАГОДАРИМ ВАС ЗА ПОКУПКУ НАШЕГО ФЕНА, ПОЖАЛУЙСТА ПРОЧИТАЙТЕ И ОЗНАКОМЬТЕСЬ С ИНСТРУКЦИЕЙ, ПЕРЕД НАЧАЛОМ ЭКСПЛУАТАЦИИ И СОХРАНЯЙТЕ ЕЕ НА ВСЕ ВРЕМЯ ЭКСПЛУАТАЦИИ

ФЕН НАСТЕННЫЙ

ИНСТРУКЦИЯ ПО ЭКСПЛУАТАЦИИ



АРТИКУЛ 35.15

ИНСТРУКЦИЯ ПО ЭКСПЛУАТАЦИИ

Фен имеет модный и элегантный дизайн, безопасен и удобен в использовании. Фен может быть установлен просто на стене или в стенном шкафу. Идеальный выбор для парикмахерских, отелей, а также для дома.

ХАРАКТЕРИСТИКИ

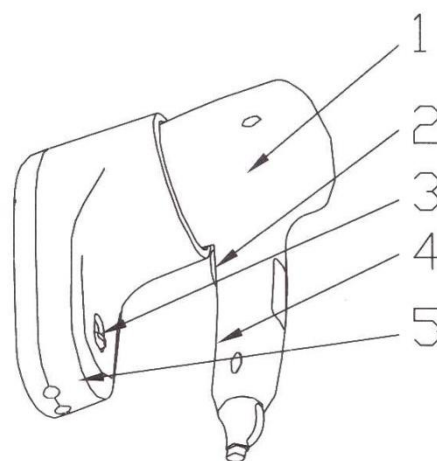
1. Фен имеет регулировку температурного режима и потока воздуха.
2. Оснащен общим выключателем подачи электропитания.
3. Для удобства микропереключатель потока воздуха, находится на ручке фена.
4. Сопло фена обеспечивает великолепный эффект при подачи воздуха.

ТЕХНИЧЕСКИЕ ХАРАКТЕРИСТИКИ

Питание	220 В / 50 Гц
Мощность	1200 Вт
Мощность мотора	100 Вт
Мощность нагрева	1100 Вт
Скорость потока воздуха	12 м/сек
Температура потока воздуха	40 – 65°C
Размер	210 x 160 x 100 мм

КОМПОНЕНТЫ

1. Воздуховод
2. Микропереключатель
3. Переключатель
4. Регулятор
5. Основание



АКСЕССУАРЫ

Инструкция – 1 штука
Фен настенный – 1 штука
Резиновая заглушка – 1 штука
Пакет – саморезы 4*20 – 2 штуки

ВНИМАНИЕ ПЕРЕД УСТАНОВКОЙ

1. Не устанавливать фен в непосредственной близости с водой, а также в местах с возможным образованием пара.
2. Во избежание поражения электрическим током, при установке электрического кабеля, обратитесь к профессиональному электрику.
3. Убедитесь, что при установке кабеля, электропитание отключено.
4. Убедитесь, что в сети электропитания рекомендуемое для эксплуатации напряжение – 220 В / 50 Гц.

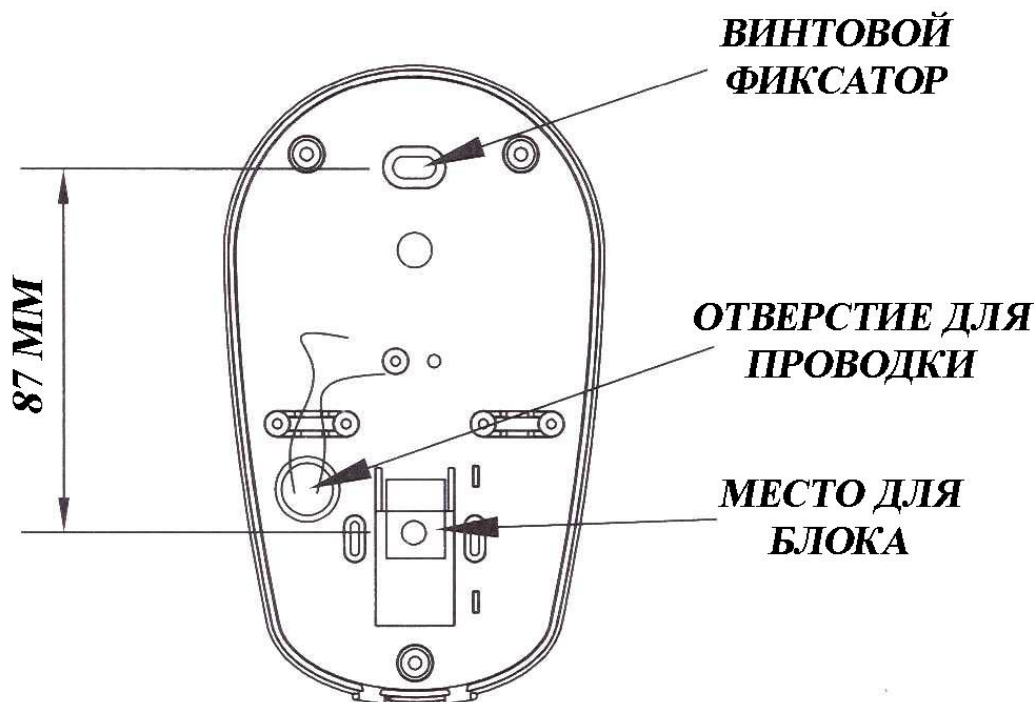
5. Установите автоматический выключатель, во избежание поражения электрическим током и возникновения пожара.

МОНТАЖ ПРОВОДОВ

1. Для установки фена, в стене необходимо просверлить два отверстия (диаметром 6 мм и глубиной 35 мм). Вертикальное расстояние между двумя отверстиями – 87 мм.
2. Закрепить держатель фена на стене саморезами.
3. Поместить фен на держатель.

УСТАНОВКА ПРОВОДОВ

1. Шаг первый монтажа проводов.
2. Шаг второй монтажа проводов.
3. Снять верхний кожух, достать кабель электропитания.
4. Снять верхний кожух, открыть входное отверстие, проложить через него кабель, подключить провод к сети электропитания (обратите внимание на направление проводов по линии N и линии L) (см. на рисунке ниже).
5. Проверьте работу фена и после проверки затяните винт.
6. Закрепите задний кожух фена с помощью винтов.



ИНСТРУКЦИЯ ПО ЭКСПЛУАТАЦИИ

1. При включенном электропитании, снять воздуховод фена с держателя и нажать микропереключатель. Отпустите микропереключатель и фен остановится.
2. Фен оснащен регулировкой двух температурных режимов и регулировкой потока воздуха, которые осуществляются с помощью микропереключателя.

ВНИМАНИЕ

1. Установку фена производить как можно дальше от источников воды, во избежание попадания в фен воды и, как следствие, поражения электрическим током.
2. Не оставлять вблизи фена емкости с водой.
3. При повреждении электрического кабеля, незамедлительно отключить фен от сети электропитания и произвести замену кабеля в сервисном центре.
4. При установке фена непосредственно в ванной комнате, следует помнить, что фен должен быть расположен максимально далеко от источников воды или пара.
5. После использования фен необходимо отключить от розетки электропитания.
6. Запрещается блокировать воздуховод и вентилятор, а также следует содержать их в чистоте.
7. Избегать непосредственного контакта фена с водой.
8. Не располагать в непосредственной близости с феном горючие вещества, горящие сигареты и т.п., во избежание поражения электрическим током или возникновения пожара.
9. При любых неисправностях фена обращаться в сервисный центр.

ГАРАНТИЙНЫЕ ОБЯЗАТЕЛЬСТВА

1. Срок гарантийных обязательств – _____.
2. Гарантийный срок исчисляется с момента покупки.
3. Бесплатный ремонт в течение гарантийного срока осуществляется только при условии соблюдения правил установки и эксплуатации, а также при предоставлении документов, подтверждающих покупку и гарантийного талона.
4. Изделие не подлежит гарантийному обслуживанию в случаях:
 - при неправильной установке или эксплуатации, при самостоятельном ремонте;
 - поломок, вызванных стихийными бедствиями, пожарами или неправильным напряжением в сети электропитания;
 - поломок, вызванных перепадами напряжения в сети электропитания; - отсутствия документов, подтверждающих покупку и гарантийного талона.
5. Бесплатное гарантийное обслуживание предоставляется сервисным центром. Оплата может взиматься только за некоторые элементы и запасные части, не подлежащие гарантийному ремонту.

СЕРВИСНОЕ ОБСЛУЖИВАНИЕ

Внимательно ознакомьтесь с условиями гарантийного обслуживания!

1. При обращении за гарантийным ремонтом потребителю необходимо предъявить:
-документы на приобретение товара (накладная, квитанция об оплате и т.д.), с указанием фирмы продавца, даты покупки, для установления гарантийного срока, а так же модели и серийного номера изделия.

В противном случае товар не подлежит гарантийному ремонту.

При отсутствии печати продавца, даты продажи или подписи продавца гарантийный срок исчисляется с даты изготовления.

2. Продавец несет гарантийные обязательства в течении _____ месяцев со дня продажи (при отсутствии нарушений настоящих Условий).

3. Гарантийные обязательства не распространяются на перечисленные ниже принадлежности изделия, если их замена предусмотрена конструкцией и не связана с разборкой изделия: шланги, шнуры, трубки, щетки, насадки, фильтры, пылесборники и т.д.

4. Продавец не несет гарантийных обязательств, в следующих случаях:

-если изделие использовалось не по его прямому назначению;

-в случае нарушения правил и условий эксплуатации изделия, изложенных в Инструкции по эксплуатации;

-если изделие имеет следы попыток неквалифицированного ремонта;

-если дефект вызван изменениями конструкции изделия, не предусмотренными

-если дефект вызван действиями непреодолимых сил, несчастными случаями, умышленными или неосторожными действиями потребителя или третьих лиц;

-при механических повреждениях (при транспортировке, хранении и т.д.), нарушений пломбировки, самостоятельной регулировке или ремонте узлов и агрегатов;

-при повреждениях, вызванных использованием нестандартных и (или) некачественных расходных материалов, принадлежностей, запасных частей и т.д.

5. Продавец оставляет за собой право провести экспертизу и отказаться от гарантийных обязательств, случаях перечисленных в п.4;

6. Настоящая гарантия не ущемляет законных прав потребителя, предоставленных ему действующим законодательством.

В случае возникновения вопросов или проблем, связанных с продукцией, просим Вас обращаться к нам по телефонам:

718-79-01, 718-79-03, 718-22-80, 718-27-20, 332-10-45, 718-28-79

СВИДЕТЕЛЬСТВО О ПРИЕМКЕ

ГАРАНТИЙНЫЙ ТАЛОН № _____

Наименование _____

Модель _____

Серийный номер _____

Признан годным к эксплуатации.

Дата продажи _____

Предпродажная подготовка и проверка произведена в присутствии покупателя.

Внешний вид – без повреждений, комплектность полная.

С условиями гарантийного обслуживания согласен, с условиями эксплуатации

Покупатель / представитель фирмы

_____ (дата) _____ (подпись) _____ (ФИО)

ГАРАНТИЙНЫЙ РЕМОНТ

ФИО мастера _____ Подпись _____ Дата _____

ГАРАНТИЙНЫЙ РЕМОНТ

ФИО мастера _____ Подпись _____ Дата _____