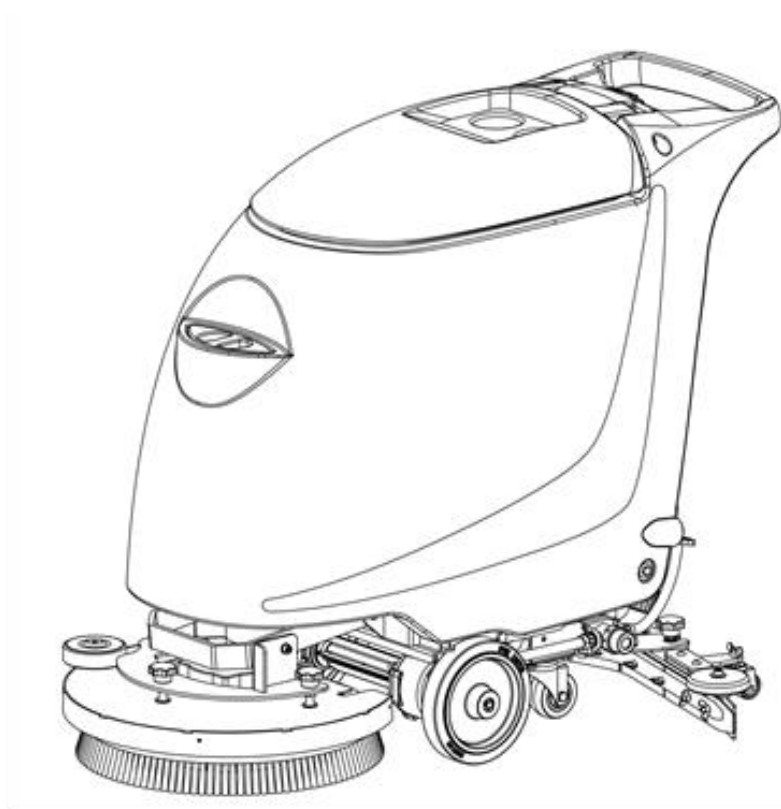




ИНСТРУКЦИЯ ПО ЭКСПЛУАТАЦИИ



АККУМУЛЯТОРНАЯ ПОЛОМОЕЧНАЯ МАШИНА

AFC 45BT / 50BT

* Пожалуйста, внимательно изучите инструкцию перед началом эксплуатации.

Введение	2
1. Описание машины	3
2. Основные компоненты и функции	4
3. Особенности эксплуатации, моменты, требующие особого внимания	5
4. Порядок работы	6
5. Внешняя проверка	8
6. Проблемы и их решение	9
7. Панель управления	11
8. Сервисное обслуживание	13

ВВЕДЕНИЕ

Данная инструкция содержит всю необходимую информацию по эксплуатации и обслуживанию машины.

Пожалуйста, прочитайте данную инструкцию перед началом эксплуатации, чтобы облегчить работу на машине, не причинить ущерб машине или окружающим и произвести ее обслуживание.

Данная машина обеспечит легкость работы и качество уборки. Для достижения наибольшей эффективности:

- будьте осторожны при работе с машиной;
- соблюдайте инструкцию по регулярному техническому обслуживанию машины;
- пожалуйста, используйте только оригинальные запасные части и расходные материалы, для наиболее длительного срока эксплуатации машины.

Памятка

- Оператор обязательно должен быть обучен работе на машине!

Данные на машину:

Пожалуйста, заполните данные на машину, для дальнейшего использования

Модель: _____

Серийный № _____

За консультацией по правильному выбору поломоечной машины, пожалуйста, обратитесь к поставщику.

Подберите метод работы, чтобы сэкономить время, деньги и добиться наибольшей эффективности!

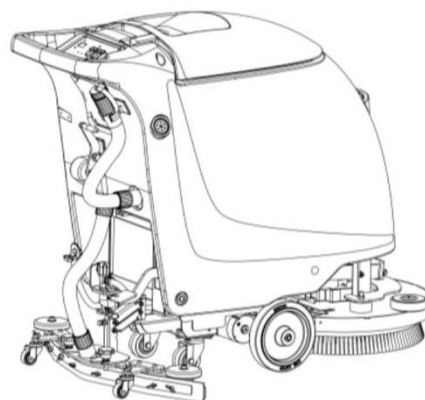
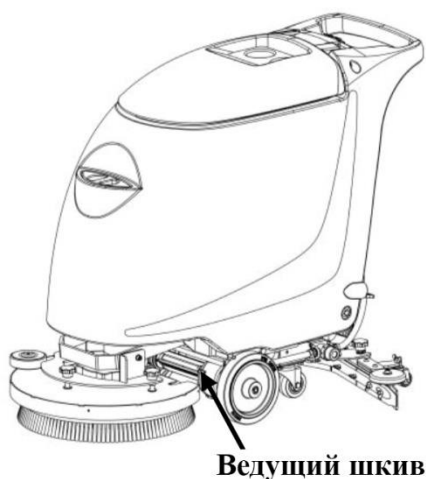
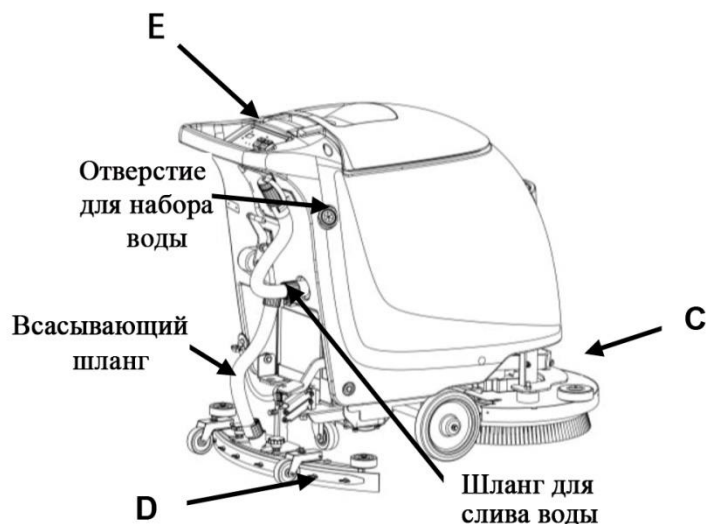
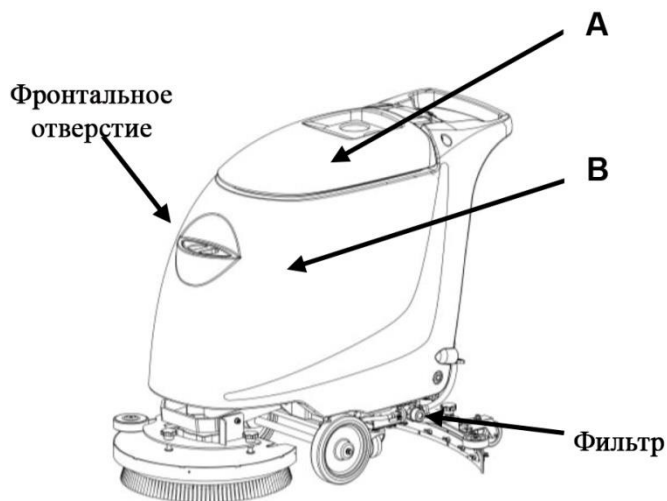
Данная модель поломоечной машины компактна, не создает опасности окружающей среде. Источником питания служат аккумуляторные батареи.

Данная модель поломоечной машины рассчитана для ежедневной уборки средних площадей. Эффективность уборки поломоечной машиной намного выше, чем при ручной уборке.

Машина быстро и легко очистит пол от грязи. Машина компактна по сравнению с другими моделями, рассчитанными на такую же площадь уборки, имеет малый радиус поворота, хорошо собирает воду.

ТЕХНИЧЕСКИЕ ХАРАКТЕРИСТИКИ

	45ВТ	50ВТ
Ширина очищаемой поверхности	45 см	51 см
Ширина стяжки	80 см	80 см
Объем бака для моющего раствора	40 л	40 л
Объем бака для грязной воды	45 л	45 л
Режим движения щетки		Металлический редуктор
Скорость вращения щетки	175 об / мин	175 об / мин
Мощность мотора щетки	450 Вт	450 Вт
Мощность вакуумного мотора	550 Вт	550 Вт
Мощность мотора хода	300 Вт	300 Вт
Производительность	1650 м ² /час	2300 м ² /час
Вес без аккумуляторов	86 кг	86 кг
Аккумуляторы	2 x 12 В / 100 Ач	2 x 12 В / 100 Ач
Размер машины		52,8 x 126,5 x 98,5 см
Размер упаковки		57 x 130,5 x 112,5 см



Основные функции

А. Бак для грязной воды: Предназначен для сбора грязной воды. Перед работой убедитесь, что крышка на сливном шланге закрыта, а всасывающий шланг соединён со стяжкой, закройте крышку бака.

В. Бак для моющего раствора: Предназначен для чистой воды или специального раствора. Перед началом работы проверьте, есть ли в баке чистая вода или раствор для мытья пола.

С. Система щеток: Высокопроизводительный щёточный мотор приводит в движение щётки, очищающие поверхность пола от грязи.

Д. Система стяжек: Стяжки с резиновыми лезвиями, собирают грязную воду и направляют её в бак для грязной воды. Данный узел оказывает влияние на производительность машины в целом, поэтому рекомендуем уделять ему особое внимание.

В стандартную комплектацию машины входят резиновые лезвия красного цвета, не предназначенные для уборки грязи, содержащей масла.

Е. Питание и система контроля:

1. Автоматическое устройство, показывает емкость аккумулятора и функции зарядки, для защиты от низкого напряжения.
2. Таймер продолжительности работы машины и функция напоминания об обслуживании.
3. Функция автоматического выключения вакуумного мотора, при переполненном баке для грязной воды.
4. Регулировка работы щетки.
5. Функция связи стяжки и вакуумного мотора (опция).
6. Функция связи щетки и системы управления сброса воды.
7. Ключ отключения электропитания.

Данная машина является профессиональным оборудованием. Для работы на машине необходимо пройти инструктаж. Во избежание травм и повреждений машины, ключ от машины должен находиться у оператора или в любом, недоступном для посторонних лиц, месте.

ОСОБЕННОСТИ ЭКСПЛУАТАЦИИ И МОМЕНТЫ, ТРЕБУЮЩИЕ ОСОБОГО ВНИМАНИЯ

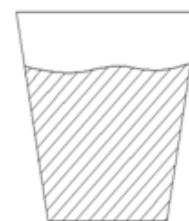
Перед началом работы обратите внимание:

- 1) Перед первым включением необходимо пройти инструктаж, чтобы избежать травм.
- 2) Во избежание несчастного случая при смене оператора, новому оператору необходимо пройти инструктаж.
- 3) Осмотрите убираемую площадь и определите наиболее удобный маршрут движения во время работы.
- 4) Проверьте емкость аккумулятора (у новой машины или машины, долгое время находящейся на хранении, не будет нужного уровня заряда аккумуляторов).
- 5) Выберите щётку или пад, наиболее подходящие, для убираемой поверхности.

Обратите внимание, что цель уборки заключается в удалении с пола грязи, без повреждения напольного покрытия, к выбору щетки подходите внимательно.

ПОДГОТОВКА К РАБОТЕ

1. Выберите моющее средство, наиболее подходящее для уборки. Стандартное соотношение для моющего раствора - 3/4 стакана средства на бак чистой воды (как показано на рисунке справа).



Для защиты окружающей среды и здоровья, используйте концентраты, поставляемые официальными представителями. Пожалуйста, используйте нейтральные низкопенные моющие средства. При использовании не низкопенных моющих средств, обязательно добавляйте в бак для моющего раствора пеногаситель, чтобы предотвратить образование пены и, как следствие, не привести к сгоранию электродвигателя.

2. Добавьте моющее средство через фронтальное отверстие, в котором находится губчатый фильтр, затем добавьте воду (как показано на рисунке справа).



Фронтальное отверстие для залива воды

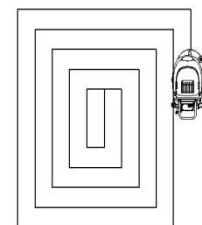
Для добавления водопроводной воды, в боковой части машины находится отверстие для залива воды с помощью шланга. Необходимо следить за уровнем воды, чтобы избежать перелива.



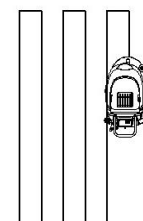
ПОРЯДОК РАБОТЫ

1) Залейте воду в бак для чистой воды, присоедините щётку или пад к основанию машины, и можете начинать работу. Есть два возможных метода очистки пола:

Для большой, свободной площади уборки, лучше выбрать метод 1 (как показано на рисунке справа).

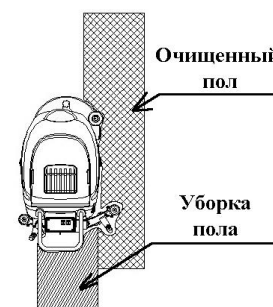


Для длинной и узкой площади уборки, лучше выбрать метод 2 (как показано на рисунке справа).



2) Для более эффективной очистки уберите с пола крупный мусор и произведите уборку непосредственно около рабочих мест.

3) Для повышения эффективности работы, необходимо контролировать рабочее время. Попробуйте для очистки пола использовать метод, с наименьшей затратой рабочего времени (показано на рисунке справа).



4) Если бак для грязной воды переполнится, двигатель остановится автоматически. В таком случае необходимо опустошить бак и повторно добавить воду или моющий раствор в бак для чистой воды.

ОБРАТИТЕ ВНИМАНИЕ:

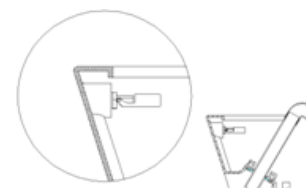
1) Никогда не добавляйте агрессивных жидкостей, например, сульфатов, хлористоводородных и других сильнодействующих чистящих средств, в бак для чистой воды, иначе машина может быть серьёзно повреждена. Используйте только специальное средство для поломоечных машин с пеногасителем.

2) Для зарядки аккумуляторов отключите машину, выньте ключ. Используйте только оригинальное зарядное устройство, чтобы не вызвать повреждение аккумуляторов. Производите полную зарядку аккумуляторов. Неполная зарядка аккумуляторов значительно сократит их срок службы.

3) Запрещено открывать машину во время зарядки аккумуляторов, это может вызвать повреждение машины и зарядного устройства.

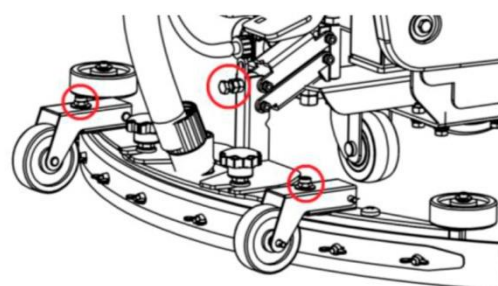
4) Следите за уровнем воды в баке для грязной воды.

5) Обращайте внимание на чистоту датчика уровня жидкости. Вовремя очищайте его, как показано на рисунке справа.



6) Проверяйте бак для грязной воды на наличие в нем крупного мусора, который может заблокировать дренажную систему.

7) Регулируйте резиновые лезвия стяжки, непосредственно влияющие на всасывание жидкости и эффективность уборки. Стяжка должна быть отрегулирована под 90° вертикально полу. Регулировка резиновых лезвий производится с помощью регулировочных роликов на стяжке.



Регулировка стяжки

Если стяжка отрегулирована неправильно, в положении не 90° относительно пола, это приведет к плохому всасыванию жидкости и быстрому износу резиновых лезвий.

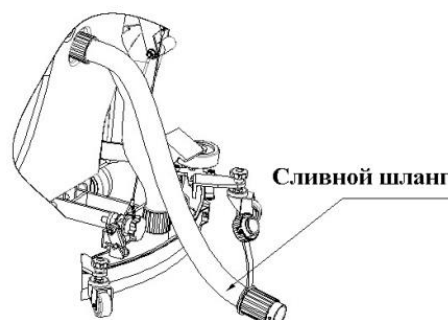
8) Перемещение машины осуществляется благодаря работе мотора хода.

9) Во время работы следите за чистотой резиновых лезвий: перед началом работы приготовьте ткань, которой вы будете вытирать лезвия в случае сильного загрязнения.

ЕЖЕДНЕВНАЯ УБОРКА

1) После окончания работы необходимо проверять уровень заряда аккумуляторов. При низком уровне, следует зарядить их, чтобы подготовить машину к работе назавтра.

2) После окончания дневной работы опустошите бак для грязной воды и промойте его чистой водой.



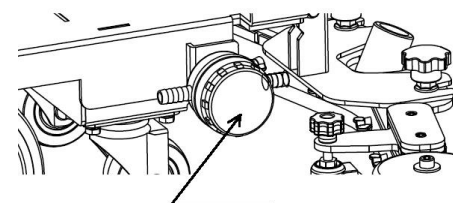
3) После завершения работы так же необходимо опустошить бак для моющего раствора. Не оставляйте в баке воду или моющий раствор.

4) Промойте баки чистой водой и протрите сухой тканью.

5) После работы стяжка и щетка должны быть подняты вверх.

6) Для обеспечения хорошей работы дренажной системы, по завершению работы, фильтр должен быть очищен. Так же необходимо очистить резиновые лезвия и щетку.

7) При низком уровне заряда аккумуляторов, зуммер подаст звуковой сигнал и машина автоматически прекратит работу. Отключите машину, чтобы завершить подачу звукового сигнала и снова включите ее для транспортировки к месту зарядки аккумуляторов.



Открыть крышку и очистить фильтр

Внимание! Аккумуляторы не подлежат гарантийному ремонту или замене. Во избежание повреждения аккумуляторов и для продления их срока службы, производите зарядку аккумуляторов до полного уровня.

ВНЕШНЯЯ ПРОВЕРКА

При получении машины, пожалуйста, проверьте, не повреждена ли она во время транспортировки. Открутите крепежный винт бака для моющего раствора, поднимите корпус и проверьте следующее:

- 1) Если аккумуляторы сдвинуты с посадочных мест, поправьте их и проверьте надежность соединения.
 - 2) Проверьте исправность глушителя.
 - 3) Проверьте все внешние и внутренние компоненты машины.
- По окончанию проверки опустите корпус и закрепите винт.



ВНЕШНЕЕ ЗАРЯДНОЕ УСТРОЙСТВО:

1. Переместите машину в хорошо проветриваемое помещение.
2. Выключите машину. Убедитесь, что бак для грязной воды пуст. Открутите крепежный винт и откиньте бак назад.
3. Проверьте уровень электролита в каждом отсеке (А). Нельзя заряжать аккумуляторы, если уровень электролита ниже пластин. При необходимости, добавьте дистиллированной воды, чтобы закрыть пластины. Проверьте плотность электролита – 1,27 – 1,28 г/см³. Будьте осторожны и не перелейте воду. Учитывайте, что аккумуляторы могут переполниться во время зарядки. Снимите крышки перед зарядкой.
4. Во-первых, подключите штекер зарядного устройства к разъему в машине. Далее соедините шнур питания зарядного устройства с заземлённой электрической розеткой 220 В.

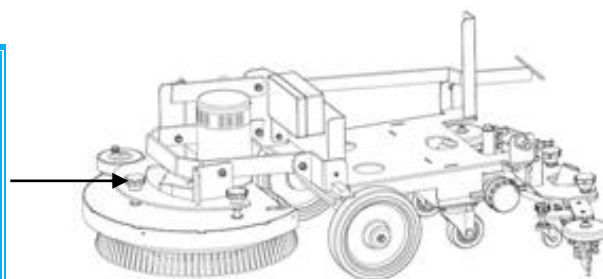


5. Зарядное устройство автоматически начнёт зарядку и автоматически выключится, когда аккумуляторы будут полностью заряжены (проверьте по индикатору).
6. После того как зарядное устройство выключится, отсоедините его от розетки, затем от разъема на блоке управления машиной.
7. Вновь проверьте уровень электролита в отсеках. В случае необходимости долейте дистиллированную воду до нужного уровня. Тщательно закрутите крышки отсеков и протрите чистой тканью поверхность аккумуляторов.
8. Подключите все необходимые провода.
9. Опустите бак и зафиксируйте винт.

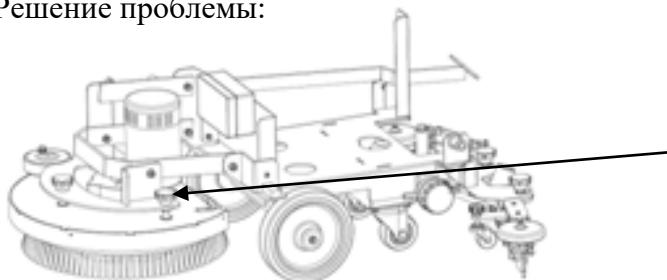
ПРОБЛЕМЫ И ИХ РЕШЕНИЕ

1) Если во время работы машина отклоняется влево или вправо, отрегулируйте ручкой, которая показана на рисунке.
Решение проблемы:

Если машина отклоняется влево, поверните ручку против часовой стрелки; если машина отклоняется вправо, поверните ручку по часовой стрелке.



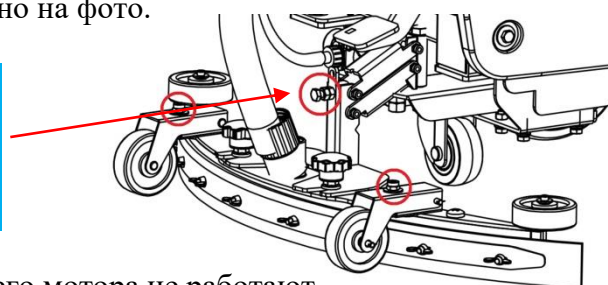
2) При затрудненном ходе машины, ее движение можно отрегулировать самостоятельно, при помощи специальной ручки.
Решение проблемы:



Отрегулируйте движение с помощью данной ручки.

3) Середина или концы стяжки собирают жидкость не так, как должны.
Решение проблемы: Настройте стяжку как показано на фото.

Ослабьте контргайку регулировочного винта, поворачивайте гайку до полного выравнивания резинового лезвия. Когда резиновое лезвие равномерно прилегает к полу, затяните гайку.



4) Кнопки включения щёточного или всасывающего мотора не работают.

Решение проблемы: Проверьте индикатор питания на панели управления.

Если индикатор горит, проверьте предохранители и кабель (правильность подключения и повреждения).

Если индикатор горит не ярко, это может быть вызвано повреждением основной платы управления (например, повреждение водой).

5) Вакуумный мотор не отключается, даже при выключенном ключе.

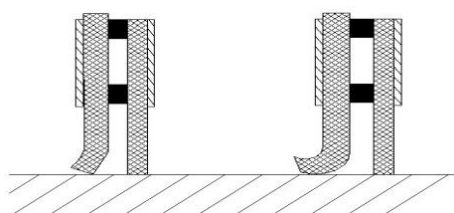
Метод: обратите внимание на индикатор на панели, расположенный рядом с переключателем всасывания воды, если индикатор не светится, а вакуумный мотор еще работает, то возможно, повреждено реле вакуумного мотора. Если всасывание воды перекрыто, а индикатор всасывания все еще горит, то возможно повреждена монтажная плата узла управления.

6) Плохо собирается вода с пола.

Решение проблемы: обратите внимание на расположение резиновых лезвий стяжки и отрегулируйте ее, установив в правильное положение относительно пола.

(1) если при уборке гладкого пола остается вода, значит резиновые лезвия стяжки имеют неравномерный контакт с полом.

правильно



неправильно

ПОЛ

При правильной установке резинового лезвия, оно должно находиться под углом 90° относительно пола. При данном расположении резинового лезвия, уборка будет более эффективной, а лезвие дольше сохранится в рабочем состоянии и повернув его, резиновое лезвие сможет эксплуатироваться 4 раза, значительно сократив расходы.

Данное расположение резинового лезвия не сможет произвести эффективной уборки, а только повредит резиновое лезвие. Переверните резиновое лезвие и его снова можно использовать, но это значительно сократит срок службы резинового лезвия.

При правильной эксплуатации, резиновые лезвия возможно использовать четыре раза (по два раза с каждой стороны), что значительно снижает затраты на расходные материалы.

(2) промежуточный и конечный этапы уборки не дают нужного эффекта. Плохое всасывание воды, присутствует перелив воды с обеих сторон стяжки. Проверьте входное отверстие для воды на стяжке, оно может быть засорено, проверьте уровень жидкости в баке для грязной воды, он может быть переполнен, плохо установлена уплотнительная резина крышки бака для грязной воды, плохо закрыта крышка дренажного шланга.

7) После прохода машины на полу остается водяной след.

Решение проблемы: Проверьте поверхность пола. Вероятно, на нем большое количество песка или абразивной пыли, что мешает резиновому лезвию плотно прижиматься к полу. Поднимите стяжку, потяните машину немного назад, опустите стяжку и сделайте еще один проход. Если на резиновое лезвие попадают волосы или шерсть животных, вы будете наблюдать такой же эффект. Проведите операцию описанную выше. В таких случаях оператор должен иметь при себе ткань, которой можно протереть резиновое лезвие, очистив его от посторонних частиц.

8) Заряд аккумуляторов в норме, а время работы без подзарядки уменьшается.

Причина: аккумуляторы эксплуатируются более одного года.

При зарядке аккумуляторов использовалось не оригинальное зарядное устройство,

зарядка аккумуляторов прерывалась до окончания полного цикла зарядки и т.п. Все это может вызвать повреждение аккумуляторов.

Требование: для зарядки аккумуляторов, используйте только оригинальное зарядное устройство. Каждый цикл зарядки аккумуляторов должен быть завершен полностью (зарядка автоматически прекратится и на зарядном устройстве загорится зеленый свет). Зарядка не должна прерываться, до полного окончания.

9) Вакуумный мотор работает, но сила всасывания не дает должного эффекта.

Проверьте: (1) не засорен ли фильтр в баке для грязной воды и вход всасывающего шланга?
(2) не засорен ли вход для воды на стяжке?
(3) отсоедините всасывающий шланг от стяжки и проверьте не засорен ли он?
(4) плотно ли закрыта крышка бака для грязной воды.

Метод: (1) извлеките фильтр, очистите и промойте его, убедитесь, что всасывающий шланг чистый или прочистите его и соберите все в исходное положение.
(2) удалите инородные частицы для возобновления потока.
(3) снимите уплотнительную резину, промойте и протрите, установите на место и проверьте плотность закрытия крышки.

10) Нет подачи моющего раствора или моющий раствор не может вытекать равномерно.

Проверьте: (1) подключение подачи моющего раствора.
(2) работу электромагнитного клапана.
(3) достаточное ли количество воды в баке для моющего раствора.
(4) не засорен ли фильтр.
(5) не засорены ли шланги.

11) Вакуумный мотор работает, но не всасывает.

Проверьте: (1) крышку дренажного шланга, при необходимости плотно закройте ее.
(2) плотность соединения всасывающего шланга к стяжке; не засорен ли всасывающий шланг; нет ли засора во входном отверстии стяжки.

Большое количество мусора заблокировало подачу жидкости на входе всасывающего шланга в бак для грязной воды. Ослабьте уплотнительное кольцо, отсоедините всасывающий шланг и прочистите его.

(3) всасывающий шланг отсоединяйте аккуратно, закрыв крышку, проверьте, шланг может стоять герметично.

12) Вакуумный мотор работает громче, а сила всасывания уменьшается.

Проверьте: (1) не засорен ли фильтр в баке для грязной воды, очистите фильтр.
(2) выпускная труба вакуумного мотора не соединена с глушителем.
(3) откройте крышку глушителя и очистите его губкой.
(4) используемое моющее средство, оно должно содержать пеногаситель. моющее средство без пеногасителя вызывает попадание пены на мотор и, как следствие, его поломку.

Метод: сначала произведите все вышеуказанные действия, если шум не прекратится, то необходимо заменить мотор.

Вакуумный мотор не подлежит гарантийному ремонту, в случаях его поломки из-за неправильного с ним обращения и обслуживания.

ПАНЕЛЬ УПРАВЛЕНИЯ

1. Проверка аккумуляторов и показ мощности на дисплее

На дисплее демонстрируется заряд аккумулятора, если заряд слишком низкий,

аккумуляторы могут нагреваться.

2. Предупреждение о низком напряжении

Если в процессе эксплуатации напряжение становится ниже указанного минимального значения, машина автоматически отключится.

3. Время продолжительности работы машины

Машина оснащена функцией записи продолжительности рабочего времени.

4. Советы по обслуживанию

На дисплее отражается время работы машины. Индикатор мотора щетки будет мигать, в случае, если подошло время технического обслуживания. Через некоторое время, после подачи сигнала о техническом обслуживании, машина автоматически отключится.

5. Индикатор рабочего состояния

Машина с автоматическим сливом воды имеет три вида индикации, машина с ручным сливом воды имеет два вида индикации.

6. Переключатель щетки

Для поднятия и опускания щетки.

7. Переключатель клапана воды (опция)

Управление клапаном открытия и закрытия подачи воды, оператор может легко контролировать расход воды в машине.

Вода автоматически подается при работе щеток и автоматически отключается, когда щетка прекращает работу.

8. Переключатель всасывания

Переключатель, находящийся на панели, для ручной или автоматической подачи воды, также напрямую связан с подъемным устройством стяжки.

9. Датчик уровня жидкости

Установлен в баке для грязной воды. При заполнении бака до указанного уровня всасывающий мотор автоматически прекращает свою работу.

Внимательно ознакомьтесь с условиями гарантийного обслуживания!

1. При обращении за гарантийным ремонтом потребителю необходимо предъявить:

-неисправное изделие;

-гарантийный талон;

-документы на приобретение товара (накладная, квитанция об оплате и т.д.), с указанием фирмы продавца, даты покупки, для установления гарантийного срока, а так же модели и серийного номера изделия.

В противном случае товар не подлежит гарантийному ремонту.

При отсутствии печати продавца, даты продажи или подписи продавца гарантийный срок исчисляется с даты изготовления.

2. Продавец несет **гарантийные обязательства в течении** _____ месяцев со дня продажи (при отсутствии нарушений настоящих Условий).

3. Гарантийные обязательства **не распространяются** на *расходные материалы* и перечисленные ниже принадлежности изделия, если их замена предусмотрена конструкцией и не связана с разборкой изделия: *шланги, шнуры, трубки, щетки, насадки, пылесборники, лезвия стяжки, кожухи, колёса, ролики, бампера, фары (включая стробоскопическую), цепи и ремни, фильтры, экраны, щётки мотора и щёточно-коллекторный узел, щётки, пады, замки падов, ведущие колёса, пневматические шины, уплотнители и прокладки, вакуумные моторы со следами жидкости или грязи или отработавшие более 400 часов, аккумуляторы и т.д.*

4. Продавец не несет гарантийных обязательств, в следующих случаях:

-если изделие использовалось не по его прямому назначению;

-в случае нарушения правил и условий эксплуатации изделия, изложенных в Инструкции по эксплуатации;

-если изделие имеет следы попыток неквалифицированного ремонта;

-если дефект вызван изменениями конструкции изделия, не предусмотренными "Изготовителем";

-если дефект вызван действиями неодолимых сил, несчастными случаями, умышленными или неосторожными действиями потребителя или третьих лиц;

-при механических повреждениях (при транспортировке, хранении и т.д.), нарушений пломбировки, самостоятельной регулировке или ремонте узлов и агрегатов;

-при повреждениях, вызванных использованием нестандартных и (или) некачественных расходных материалов, принадлежностей, запасных частей и т.д.

5. Продавец оставляет за собой право провести экспертизу и отказаться от гарантийных обязательств, случаях перечисленных в п.4;

6. Настоящая гарантия не ущемляет законных прав потребителя, предоставленных ему действующим законодательством.

В случае возникновения вопросов или проблем, связанных с продукцией, просим Вас обращаться к нам по телефонам:

718-79-01, 718-79-03, 718-22-80, 718-27-20, 332-10-45, 718-28-79

СВИДЕТЕЛЬСТВО О ПРИЕМКЕ



ГАРАНТИЙНЫЙ ТАЛОН № _____

Наименование _____

Модель _____

Серийный номер _____

Признан годным к эксплуатации.

Дата продажи _____

Печать продавца

Предпродажная подготовка и проверка произведена в присутствии покупателя.

Внешний вид – без повреждений, комплектность полная.

С условиями гарантийного обслуживания согласен, с условиями эксплуатации ознакомлен.

Покупатель / представитель фирмы

_____ (дата) _____ (подпись) _____ (ФИО)

ГАРАНТИЙНЫЙ РЕМОНТ

Описание дефекта

Выполненные работы

ФИО мастера _____ Подпись _____ Дата _____