

# Компактная высокоскоростная сушилка для рук

Инструкция по эксплуатации



Артикул **7777**

## **Технические характеристики**

Напряжение	220 В / 50 Гц	Класс водонепроницаемости	IPX1
Фаза	Однофазный	Расстояние для срабатывания	12 ± 3 см
Мощность	500 – 1350 Вт	Скорость потока воздуха	100 м / сек
Время сушки	7 – 12 сек	Установка	Настенный

## **Особенности**

- Безконтактная сушка рук обеспечивает полную гигиену.
- Нет необходимости в бумажных полотенцах.
- Простота в обслуживании.
- Корпус из нержавеющей стали, солидный и красивый внешний вид.
- Функция автостопа. Встроенный прибор остановит работу электросушителя через 30 секунд.
- Синий светодиод укажет пользователю на воздушный поток.
- Унифицированный высокоскоростной двигатель с оборотами 24 000, высушит руки в течение 7-12 секунд.



## **ПРЕДУПРЕЖДЕНИЕ**

- Не открывайте переднюю панель. В противном случае вы можете получить удар током.
- Не позволяйте детям висеть на электросушителе. В противном случае это может привести к его падению.
- Не допускайте намокания электросушителя. В противном случае это приведет к поражению электрическим током.
- Не модифицируйте и не разбирайте электросушитель без необходимости. В противном случае это может привести к возгоранию или травме.
- Не используйте электросушитель вблизи ванн, душей, раковин или других источников воды.
- Для установки электросушителя внимательно изучите инструкцию либо пригласите специалиста, иначе это может привести к поражению электрическим током.
- Перед началом установки, отключите питание, чтобы обеспечить защиту от поражения электрическим током.
- Установите защитные автоматические выключатели и защитные устройства от пожара.
- Не разбирайте, не ремонтируйте и не изменяйте электросушитель без разрешения, в противном случае существует риск поражения электрическим током, возгорания и других несчастных случаев.
- Не используйте электросушитель для сушки волос.



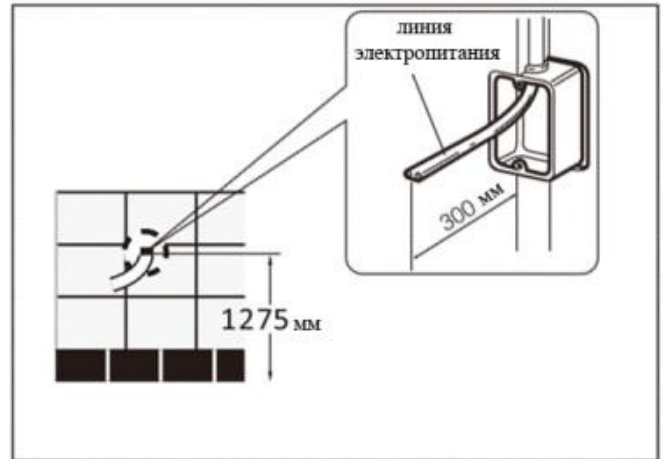
## **ВНИМАНИЕ**

- Убедитесь, что радиусе 400 мм нет розеток с другими подключенными приборами. Не устанавливайте электросушитель на поверхности из нержавеющей стали, мрамора и т.п.
- Корпус электросушителя должен быть прочно прикреплен к стене, чтобы избежать травм или повреждения электросушителя, вызванных его падением.
- Не устанавливайте электросушитель в местах с едкими или легковоспламеняющимися газами, предметами. Это может привести к пожару или поломке электросушителя.
- Использование электросушителя детьми, лицами с ограниченными физическими, сенсорными, умственными способностями допускается только под наблюдением сопровождающих лиц.
- При установке электросушителя, пожалуйста, учитывайте расположение дверей и прохода потока посетителей.

## Метод установки

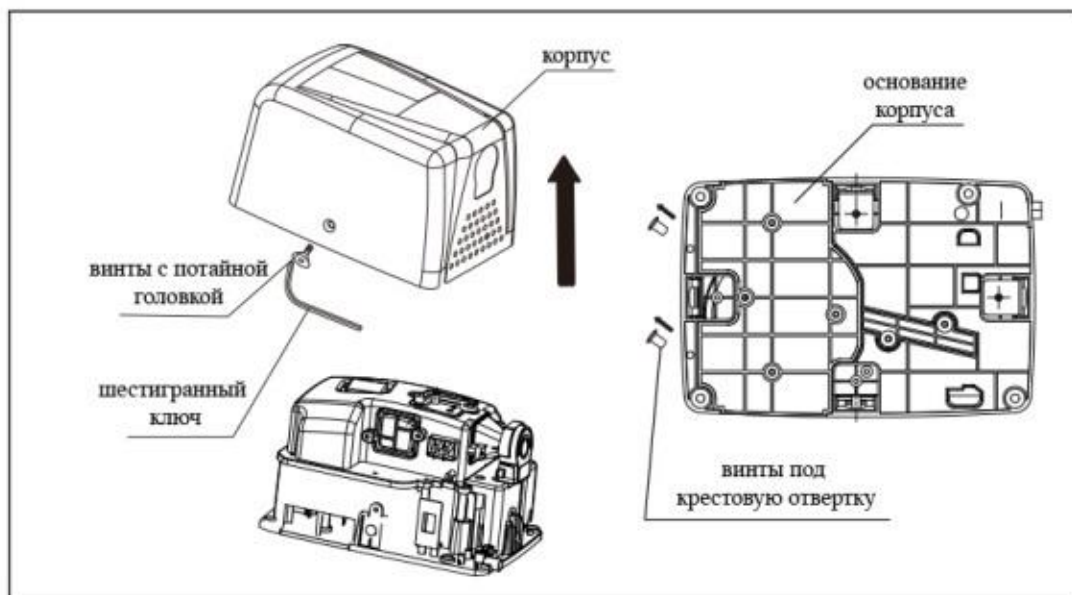
### Подключение питания

- Электросушитель устанавливается справа от розетки сети электропитания. Расстояние от розетки до электросушителя должно быть 20 – 50 см.
- Электросушитель возможно подключить напрямую к сети электропитания, через распределительную коробку.



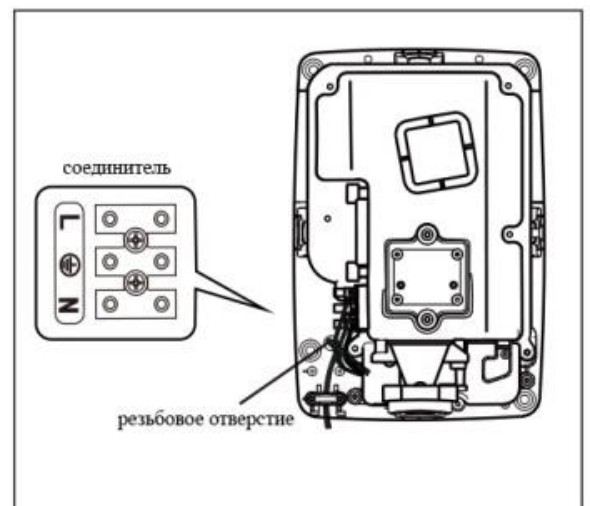
### Снятие крышки

- Для снятия крышки используйте универсальный ключ из пакета с принадлежностями. Открутите с крышки два винта с потайной головкой. Удалите винты.
- Аккуратно потяните крышку вверх, чтобы снять ее.
- ! Держите крышку осторожно, чтобы избежать царапин.



### Установка

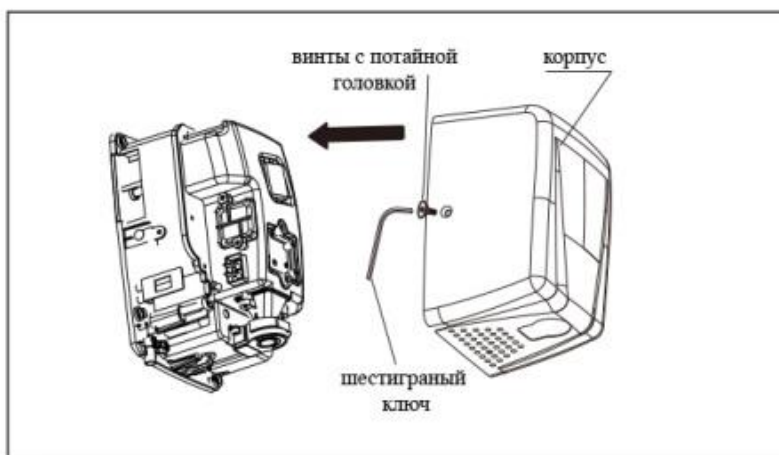
- Как показано на рисунке, электросушитель крепится на стене винтами. Электросушитель оснащен шнуром питания. Если установка осуществляется напрямую к сети электропитания через блок распределительной коробки, то необходимо отсоединить шнур питания. Как показано на рисунке, провод необходимо протянуть через резьбовое отверстие к клеммным колодкам для подключения.
- ! При подключении длина провода от электросушителя до клемной коробки должна превышать 2 см. Линия питания должна быть



подключена в позиции L клеммной колодки, нулевая линия подключена в позиции N, заземляющая линия подключена в позиции  $\ominus$ .

## Установка крышки

- Затяните на крышке два винта с потайной головкой.
- Держите 2 крестообразных винта, снятых с основания.



## Комплект поставки

Сушилка для рук: 1 шт.

Руководство пользователя: 1 шт.

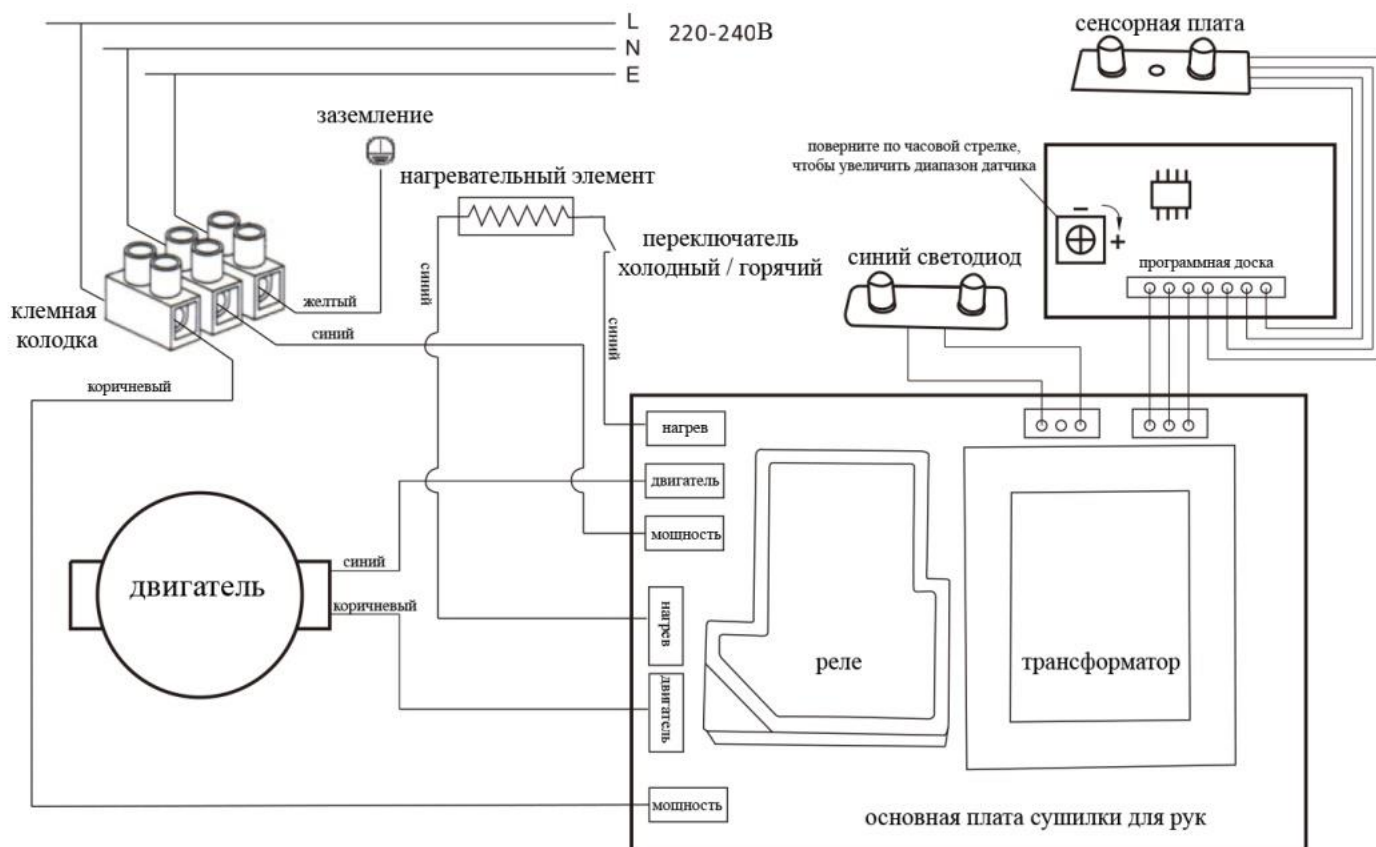
Установочный шаблон: 1 шт.

Саморез: 4 шт.

Расширительная труба: 4 шт.

Шестигранный ключ: 1 шт

Схема



- Для очистки электросушителя отключите электропитание. Очистку корпуса можно производить только нейтральными моющими средствами. Запрещено использование кислотных и щелочных моющих средств, растворителей для лака, абразивных материалов и т.п. Во избежание появления на корпусе царапин не используйте нейлоновые щетки, абразивные губки и т.д.
- При очистке корпуса не допускайте попадания капель воды в электросушитель, чтобы избежать поражения электрическим током или короткого замыкания.
- Для продления срока службы электросушителя, желательно, отключать питание в нерабочее время.
- В случае повреждения шнура электропитания, его следует незамедлительно заменить. Не прибегайте к самостоятельному ремонту, обратитесь в сервисный центр.
- При любом отклонении электросушителя от нормальной работы, незамедлительно отключите электропитание и обратитесь в сервисный центр.
- Если электросушитель не используется длительное время, отключите его от электропитания и храните в чистом, сухом виде.

## **Гарантийные обязательства**

1. Срок гарантийных обязательств – 6 месяцев.
2. Гарантийные обязательства наступают с момента продажи электросушителя.
3. В течение одного года с момента покупки, бесплатный ремонт или замена электросушителя производится только в случае производственных неполадок и при предъявлении документов на покупку.
4. Бесплатному гарантийному обслуживанию не подлежит:
  - использование электросушителя не по назначению, неисправности вызванные естественным износом, самостоятельным ремонтом без разрешения сервисного центра;
  - пожары, землетрясения, грозы и другие стихийные бедствия, а также перебои и перепады в сети электропитания;
  - неисправности, вызванные не соответствием напряжения в сети электропитания;
  - неисправности, вызванные долгой работой в непригодных условиях

## **Гарантийный талон**

При покупке электросушителя, заполните пожалуйста данный талон и сохраняйте его весь срок гарантийной эксплуатации.

Телефон: \_\_\_\_\_

Адрес: \_\_\_\_\_

Модель: \_\_\_\_\_

Продавец: \_\_\_\_\_

Дата продажи: \_\_\_\_\_

Печать:

Подпись продавца: \_\_\_\_\_

Проверено в присутствии покупателя. К внешнему виду и к работе претензий не имеется.

Подпись покупателя: \_\_\_\_\_ ФИО \_\_\_\_\_