

Благодарим за покупку электросушилки для рук, пожалуйста, прочитайте данную инструкцию перед началом работы, и сохраняйте данную инструкцию на все время эксплуатации электросушителя.



АВТОМАТИЧЕСКИЙ ВЫСОКОСКОРОСТНОЙ ЭЛЕКТРОСУШИТЕЛЬ ДЛЯ РУК



ИНСТРУКЦИЯ ПО ЭКСПЛУАТАЦИИ

ИНСТРУКЦИЯ ПО ЭКСПЛУАТАЦИИ ЭЛЕКТРОСУШИТЕЛЯ

ХАРАКТЕРИСТИКИ ЭЛЕКТРОСУШИТЕЛЯ ДЛЯ РУК

1. Простота эксплуатации и гигиеничность.

Электросушитель оснащен автоматическим инфракрасным датчиком включения, что позволяет ему автоматически включаться при приближении рук к электросушителю, а также автоматически выключаться по окончании сушки. Использование электросушителя позволяет значительно экономить на потреблении бумажных полотенец. Кроме того, использование сушилки повышает уровень гигиены благодаря функции бесконтактного управления.

2. Интеллектуальность и энергосбережение.

Благодаря инфракрасным датчикам и технологии микропроцессорного управления обеспечивается надёжная и точная работа электросушителя. При непрерывной работе более 50 сек, электросушитель автоматически отключается, что позволяет избежать перегрева, сбоев в работе и поломки.

3. Эффективная и оперативная сушка рук.

Благодаря высокоскоростному двигателю для эффективной и быстрой сушки рук достаточно 10 – 15 секунд. Специальный поддон защищает пол от попадания на него капель воды.

4. Дизайн и технологии.

Вся продукция компании имеет современный дизайн и красивый внешний вид. Современные технологии делают продукцию эффективной и долговечной.

5. Безопасность эксплуатации и высокая производительность.

Прибор оснащен функцией защитного отключения при перегреве и защитой от перегрузки по току, благодаря чему обеспечивается безопасность устройства

6. Легкость установки, простота обслуживания.

При установке электросушителя просто разобрать корпус и закрепить на стене с помощью винтов. При обслуживании электросушителя, обязательно, отключите электропитание, для обеспечения безопасности. Электросушитель предназначен для эксплуатации в ванных комнатах (в ресторанах, офисных зданиях, в отелях, школах, больницах и т.п.) с большим потоком посетителей.

ТЕХНИЧЕСКИЕ ХАРАКТЕРИСТИКИ

Модель	ENG DELUX (10.20)	ENG MODERN (10.30)
Мощность	1400 Вт	1100 Вт
Размер	250x468x166 мм	248 x 518x 190 мм
Мощность мотора	550 Вт	550 Вт
Мощность нагрева	850 Вт	550 Вт
Скорость потока воздуха	95 м/сек	90 м / сек
Температура потока воздуха	35 - 65°C	35 - 65°C
Питание	220 В / 50 Гц	220 В / 50 Гц
Вес	5,3 кг	5,2 кг
Время сушки	7-12 сек	10 – 15 сек

ПРЕДУПРЕЖДЕНИЕ

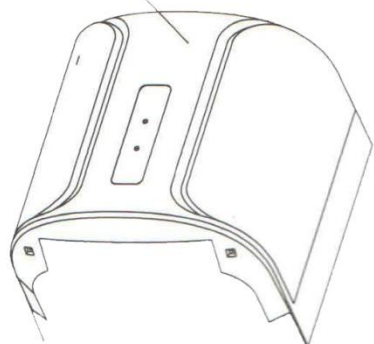
1. Запрещено закрывать воздуховод руками или другими посторонними предметами, использовать электросушитель для сушки волос или других предметов, во избежание повреждения электрическим током или повреждения электросушителя.
2. При опорожнении водосборника, избегайте попадания воды на сушилку, во избежание поражения электрическим током или возникновения неисправностей.
3. Во избежание возникновения пожара, неправильной работы устройства и его поломки не устанавливайте сушилку для рук в местах хранения едких и легковоспламеняющихся газов и жидкостей, в помещениях с пыльным воздухом и высокой температурой.

ПЕРЕД УСТАНОВКОЙ ОБРАТИТЕ ВНИМАНИЕ

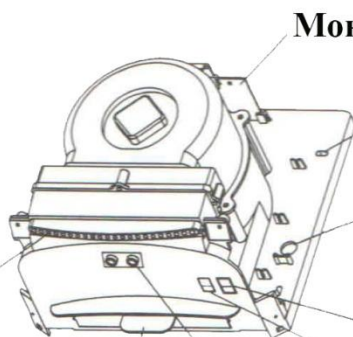
1. Не устанавливайте электросушитель в местах, близко расположенных к воде или водяному пару, во избежание поражения электрическим током или поломки электросушителя.
2. При установке электросушителя воспользуйтесь услугами профессионального электрика, во избежание поражения электрическим током или неправильной установки.
3. При установке электросушителя, отключите электропитание в сети.
4. Пожалуйста, проверьте питание электросети, оно должно соответствовать 220 В / 50 Гц.
5. Установите автоматическую защиту электропитания и защиту от пожара.
6. Убедитесь, что никакие другие электроприборы не подключены к точке электропитания.

НАЗВАНИЕ КОМПОНЕНТОВ

Корпус



Отверстие для
потока воздуха



Монтажная плата

Установочные отверстия

Отверстие для электрошнура

Выключатель электропитания

Переключатель режима

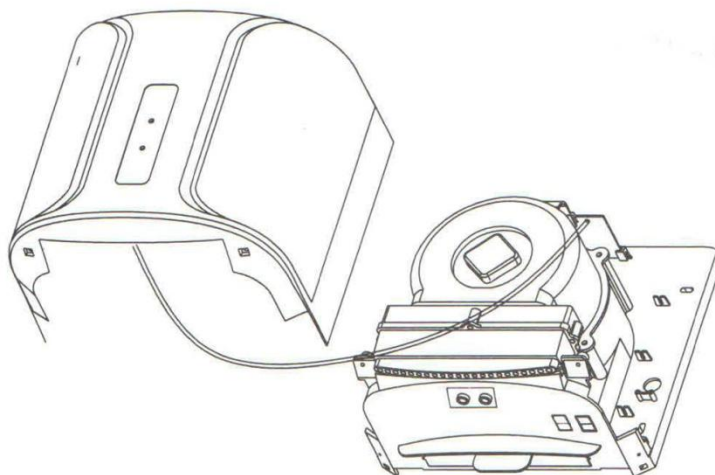
горячий / холодный воздух

Водосборник

Сенсорный датчик

СПОСОБ УСТАНОВКИ

① Открыть корпус



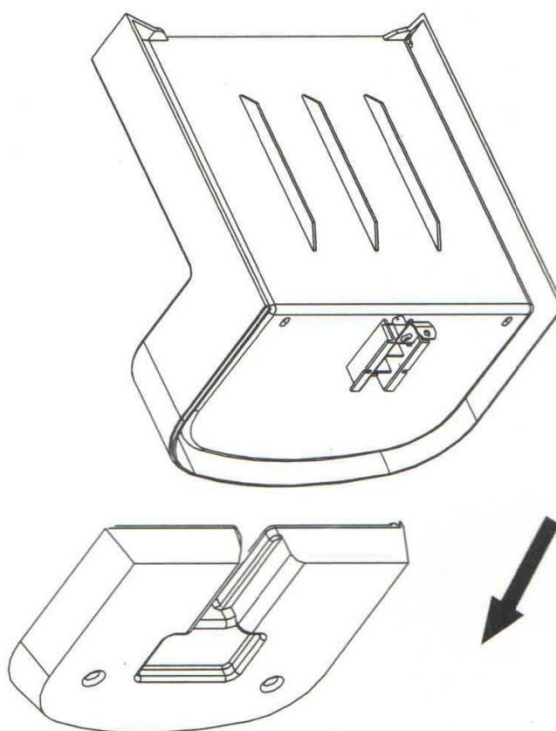
Внимание: Пожалуйста, работайте только при выключенном индикаторе питания.

2

Отключите линию питания от монтажной платы

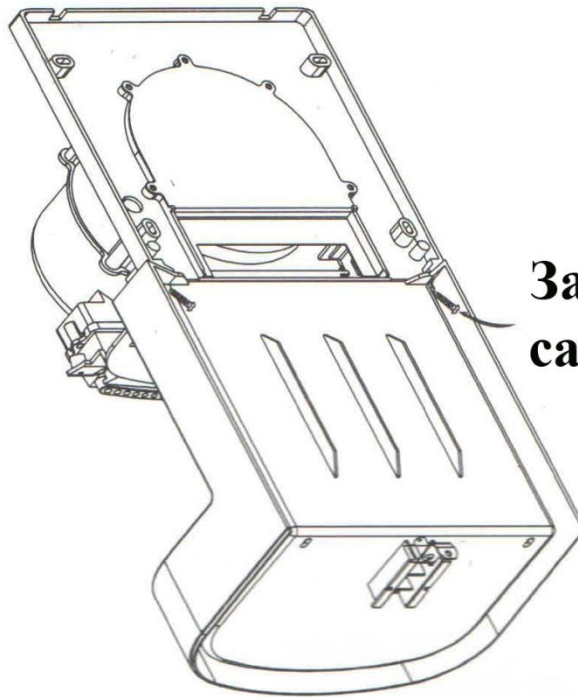


3



Отсоедините водосборник в нижней части электросушителя

4

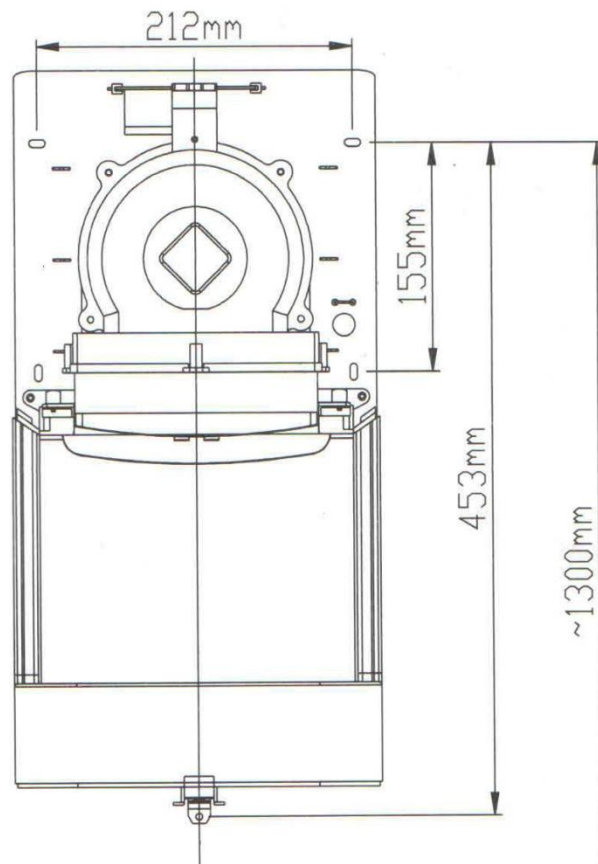


Закрутите два самореза 4 x 24

Присоедините отсек водосборника к основному корпусу и закрепите винтами

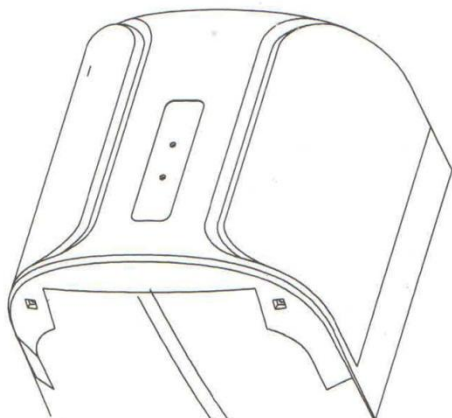
5

В соответствии с рисунком установите корпус на стене и закрепите винтами

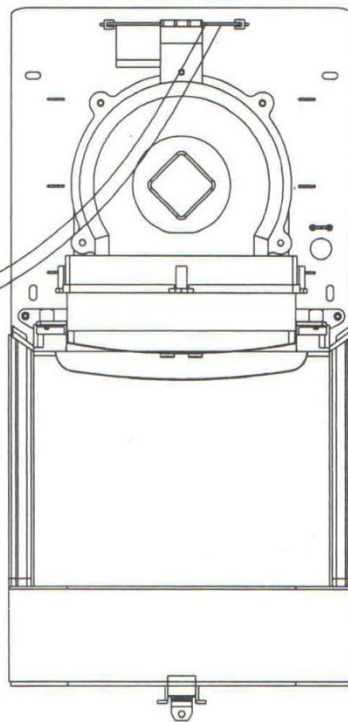


Земля

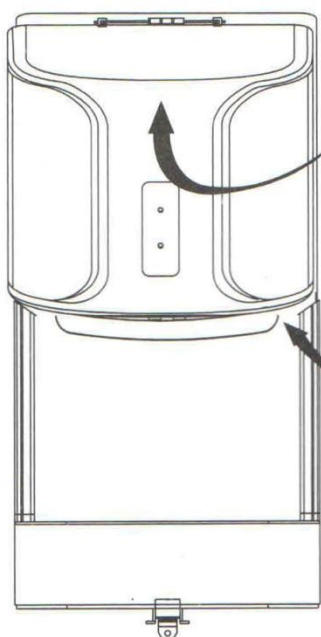
6



**Установите разъем
индикатора питания
в исходное положение**



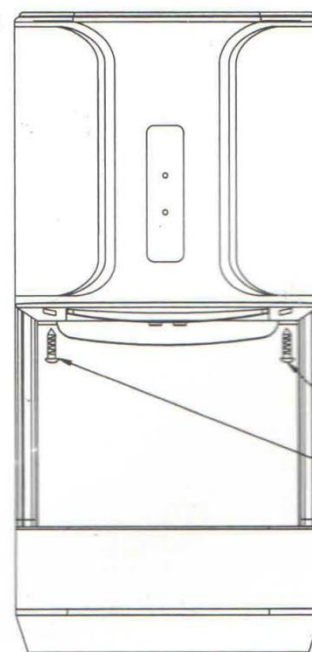
7 **Установите корпус**



2. По пазам
установить
корпус и
захлопнуть
в верхней
части

1. Сначала
совместите
оба нижних
края

8



**Закрепите
корпус
винтами**

Установите коробку водосборника

ТЕСТИРОВАНИЕ

1. После подключения питания подача воздуха начнется через 3 сек.
2. При сушки держите руки на расстоянии примерно 12 см от воздуховода. После сушки уберите руки от воздуховода, электросушитель выключится автоматически, через 3 сек.

ОЧИСТКА ФИЛЬТРА

<p>1</p>  <p>Выньте фильтр</p>	<p>2</p>  <p>Выньте фильтрующий картридж из корпуса</p>
<p>3</p>  <p>Очистите картридж и очистите его от грязи. Если он сильно засорен, замените его</p>	<p>4</p>  <p>Установите картридж на место</p>

СОВЕТ

Если воздух плохо поступает через воздуховод, снимите и проверьте фильтр, возможно, он засорился. Снимите и прочистите или замените фильтр.

ВНИМАНИЕ

Не промывайте фильтр водой.

5



Установите фильтр на место

УСЛОВИЯ ГАРАНТИИ

- Гарантийный ремонт осуществляется в течение всего гарантийного срока.
- Гарантийный ремонт осуществляется при предъявлении правильно и точно заполненного гарантийного талона с указанием: модели, серийного номера изделия, гарантийного срока, названия фирмы-продавца, адреса или телефона с печатью фирмы-продавца.
- В случае невозможности, устранение возникшей неисправности фирма-продавец после составления акта технической экспертизы Сервис-центром обязана произвести замену неисправного изделия на новое исправное изделие. Неисправное оборудование для замены принимается в полной комплектности и в оригинальной упаковке.
- Оборудование снимается с гарантии в следующих случаях:
 - гарантийный талон утерян или в нём сделаны изменения;
 - эксплуатация оборудования, не соответствовала инструкции по эксплуатации;
 - применение при самостоятельном обслуживании материалов и жидкостей повлекших изменения свойств оригинальных материалов оборудования;
 - несанкционированная модификация или ремонт оборудования;
 - механические повреждения;
 - по другим причинам, выходящим за рамки обычной эксплуатации электросушителя.
- Настоящая гарантия не включает в себя техническое обслуживание по чистке и регулировке оборудования, замену расходного материала, подвергающегося естественному износу в период эксплуатации.

ГАРАНТИЙНЫЙ ТАЛОН

Серийный номер	
Дата продажи	
Наименование фирмы-продавца	
Адрес и телефон продавца	
Адрес и телефон покупателя	

Гарантийный ремонт предоставляется сроком на _____ мес., со дня продажи, при предъявлении гарантийного талона и товарной накладной или товарного чека.

Печать и подпись фирмы-продавца:



WWW.VSEDLYAUBORKI.RU
8 – 800 – 333 – 10 – 45
Звонок БЕСПЛАТНЫЙ по всей России