



## **Инструкция по эксплуатации**



**Сетевая поломоечная машина**

**AFC 17E**

**Пожалуйста, внимательно прочитайте данную инструкцию перед началом работы с машиной, чтобы полностью понять принципы её работы.**

**Пожалуйста, сохраните инструкцию на случай возникновения в будущем, каких либо вопросов.**

## Содержание

1. Введение.....	02
2. Основные составляющие и функции.....	03
3. Особенности эксплуатации и моменты, требующие особого внимания.....	04
4. Особенности ежедневной работы.....	08
5. Неполадки и способы их устранения.....	08
6. Схема машины в разрезе и названия частей.....	10

## 1. Введение

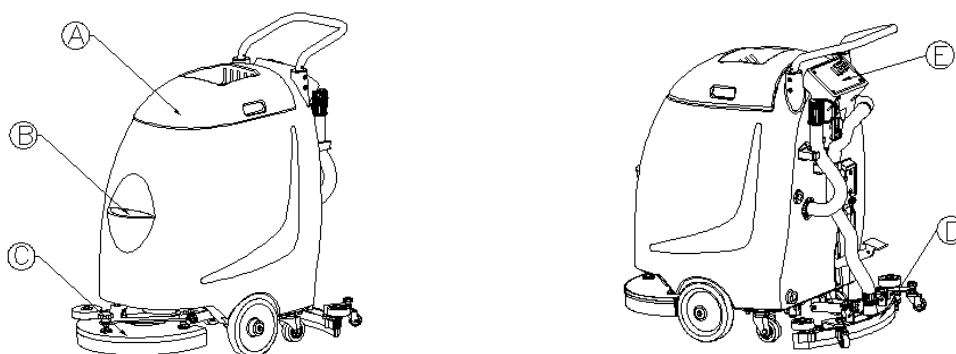
**AFC 17E – сетевая поломочная машина, обладающая функциями мытья и сушки пола.**

**AFC 17E - способна быстро очистить пол от грязи, делая поверхность чистой и практически сухой за один проход машины.**

**AFC 17E - способна очистить помещение около 1 000 м<sup>2</sup>, без ограничения времени работы.**

**AFC 17E – оснащена асинхронным (конденсаторным) двигателем запуска щеточного узла, поэтому не требует послепродажного технического обслуживания**

## 2. Основные составляющие и функции



### Основные функции

#### **А - Бак для грязной воды:**

Предназначен для сбора грязной воды. Перед работой убедитесь, что крышка на сливном шланге закрыта, а всасывающий шланг соединён со стяжкой, закройте крышку бака.

#### **В - Бак для чистой воды:**

Предназначен для чистой воды или специального раствора. Перед началом работы проверьте, есть ли в баке чистая вода или раствор для мытья пола.

#### **С - Система щёток:**

Высокопроизводительный щёточный мотор приводит в движение щётки, очищающие поверхность пола от грязи.

#### **Д - Система стяжек:**

Стяжки с резиновыми лезвиями, собирают грязную воду и направляют её в бак для грязной воды. Данный узел оказывает влияние на производительность машины в целом, поэтому рекомендуем уделять ему особое внимание.

(Комплектная поставка оборудования включает профессиональные резиновые лезвия красного цвета производства США, для очистки пола, на котором не присутствуют технические масла).

#### **Е - Питание и система контроля:**

Машина снабжена 20-метровым качественным кабелем питания. Не используйте слишком длинных удлинительных кабелей, а также обращайте внимание на их качество.

#### **Держатель кабеля:**

Дополнительная опция.

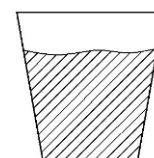
### 3. Особенности эксплуатации и моменты, требующие особого внимания

#### Перед началом работы

1. Перед первым включением необходимо пройти инструктаж, чтобы избежать травм.
2. Осмотрите убираемую площадь и определите наиболее удобный для вас процесс работы.
3. Определите местонахождение точек питания, чтобы избежать наездов машины на кабель электропитания во время работы машины.
4. Выберите щётку или пад, наиболее подходящие, для убираемой поверхности.

#### Подготовка к работе

1. Выберите подходящее моющее средство, необходимое для данного вида загрязнения. Стандартное соотношение для моющего раствора - 3/4 стакана средства на бак чистой воды (как показано на рисунке справа).



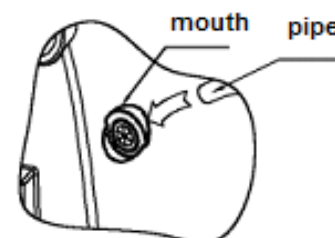
2. Добавьте моющее средство через фронтальное отверстие, в котором находится губчатый фильтр, затем добавьте воду (как показано на рисунке справа).

губчатый фильтр



Для добавления водопроводной воды через шланг, необходимо вставить шланг в отверстие для быстрого добавления воды, находящееся сбоку машины. Необходимо следить за уровнем воды, чтобы избежать перелива.

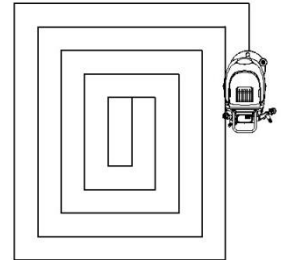
отверстие шланг



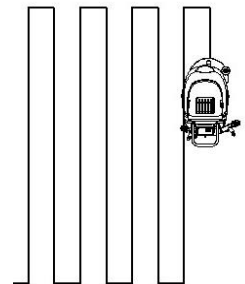
### Порядок работы:

Влейте воду в бак для чистой воды, присоедините щётку или пад к основанию машины, и можете начинать работу. Есть два возможных метода очистки пола:

Для большой, свободной площади уборки, лучше выбрать метод 1 (как показано на рисунке справа).



Для длинной и узкой площади уборки, лучше выбрать метод 2 (как показано на рисунке справа).

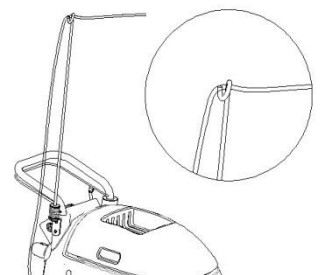


### Внимание!

Если бак для грязной воды переполнится, двигатель остановится автоматически. В таком случае необходимо опустошить бак и повторно добавить воду или моющий раствор в бак для чистой воды.

### Моменты, требующие особого внимания:

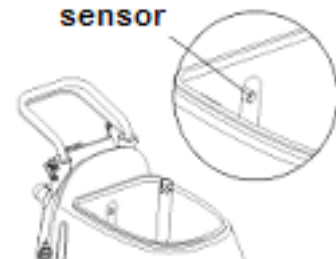
1. Никогда не добавляйте агрессивных жидкостей, например, сульфатов, хлористоводородных и других корродирующих чистящих средств, в бак для чистой воды, иначе машина может быть серьёзно повреждена. Используйте только специальное средство для поломоечных машин с пеногасителем.
2. Кабель питания и удлинитель должны быть заземлены. Использование держателя кабеля - опционально. В случае использования держателя, пропустите кабель через отверстие сверху держателя (как показано на рисунке справа).
3. Всегда проверяйте оплётку кабеля перед работой.



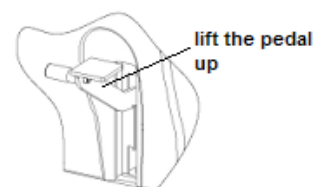
4. Всегда проверяйте датчик уровня воды в баке для грязной воды, держите датчик в чистом состоянии (положение датчика показано на рисунке справа).

датчик

sensor



5. Для очистки сильных загрязнений имеется функция увеличения давления щеточного узла. Во избежание повреждения пола, быстрого истирания щеток, не допускайте длительной работы машины в таком режиме.



поднимите педаль

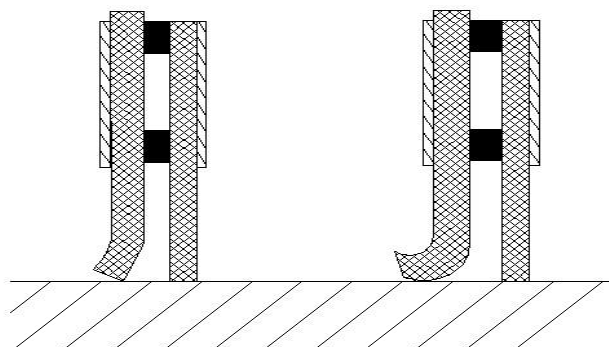
6. По окончании работы промыть баки для чистой и грязной воды, шланги и оставить их открытыми.

7. Тщательно продумывайте использование удлинительных кабелей и никогда не подключайте слишком много машин к одному выходному щитку, иначе низкое напряжение может оказать влияние на работу мотора или даже повредить его.

8. Во время работы следите за чистотой резиновых лезвий: перед началом работы приготовьте ткань, которой вы будете вытирать лезвия в случае сильного загрязнения.

9. Система стяжек играет ключевую роль в работе машины и оказывает влияние на её производительность, поэтому вам необходимо знания по её настройке.

А) Рисунок снизу показывает положение передней и задней стяжек во время движения машины вперёд.



правильно

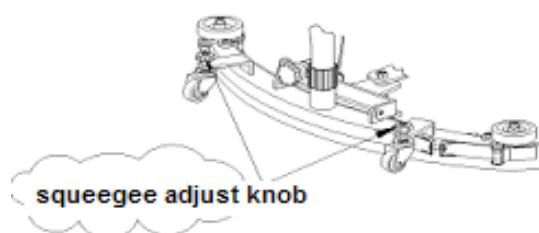
ПОЛ

неправильно

**Толкая машину, Убедитесь, что край задней резиновой стяжки касается поверхности пола, на рисунке сверху показано идеальное положение.**

**Слишком сильное соприкосновение приводит к изнашиванию резины и ухудшенной производительности.**

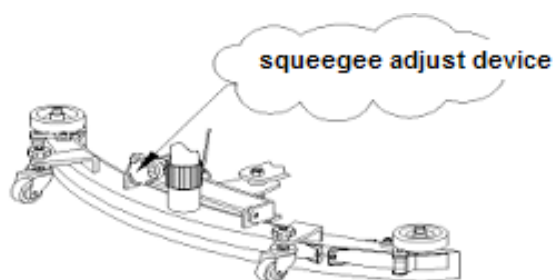
**Б) Используйте ручку регулировки высоты роликов, изменяя таким образом давление резиновых лезвий стяжки. Прибавляя высоту, вы увеличиваете давление, а убавляя - уменьшаете. Попробуйте различные положения, чтобы найти самое подходящее.**



**ручка регулировки резиновых лезвий**

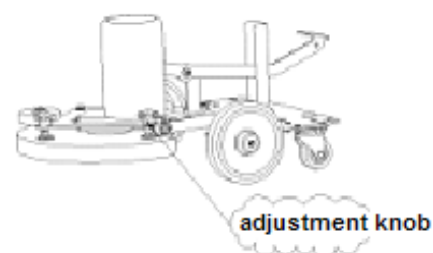
**В) Во время работы, перед тем, как нажать на кнопку всасывания, убедитесь, что резиновые лезвия образуют с поверхностью пола прямой угол. Вы можете отрегулировать стяжку так, как показано на рисунке ниже:**

**ручка регулировки**



**Когда отклоняются концы лезвия, поверните ручку по часовой стрелке, в случае наклона середины – против.**

10. Движение машины вперед осуществляется за счет вращения щетки. При затрудненном ходе машины, ее движение можно отрегулировать самостоятельно, при помощи специальной ручки. Показано на рисунке справа.

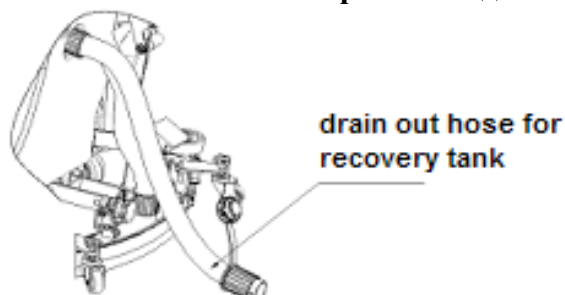


**ручка регулировки**

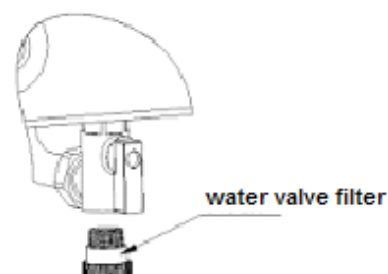
## 4. Особенности ежедневной работы

1. Перед началом работы проверьте, достаточно ли напряжение в сети; по окончании работы протрите кабель сухой материей и аккуратно сложите;
2. После окончания дневной работы опустошите бак для грязной воды и промойте его чистой водой.

сливной шланг бака с грязной водой



3. Во время работы рекомендуется использовать весь раствор, залитый в бак. Особенно рекомендуется опустошать бак в случаях, когда вы не планируете использовать машину некоторое время.
4. После окончания дневной работы вытрите влажные стальные части машины сухой материей.
5. После работы поднимите стяжку так, чтобы резиновое лезвие находилось в правильном положении.
6. Внутри клапана для воды находится специальный фильтр, рекомендуется вытаскивать его и чистить так часто, как это возможно.



фильтр водного клапана

## 5. Неполадки и способы их устранения

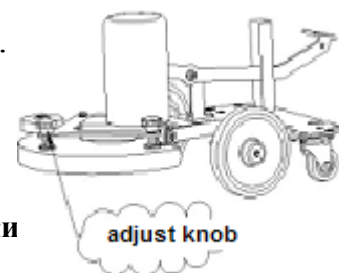
- 1) Мотор щеток работает ненормально.

Возможная причина	Решение
использование удлинительного кабеля	исключите удлинительный кабель
много машин подключено к одному щитку	выключите остальные машины
поломка стартового конденсатора	замените стартовый конденсатор



2) Во время работы машина отклоняется влево или вправо.

**Решение:** отрегулируйте ручку, как показано на рисунке справа.



ручка регулировки

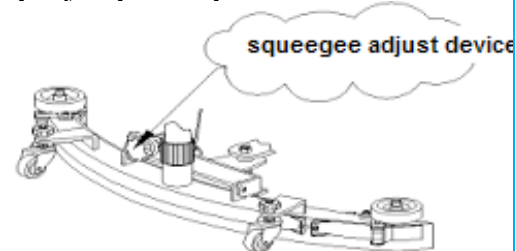
Если машина отклоняется влево, поверните ручку против часовой стрелки; если машина отклоняется вправо, поверните ручку по часовой стрелке

3) Машина слишком тяжело движется вперёд.

**Решение:** См. "Моменты, требующие особого внимания", № 11.

устройство регулировки резиновых лезвий

4) Резиновые лезвия стяжки функционируют не так, как должны.



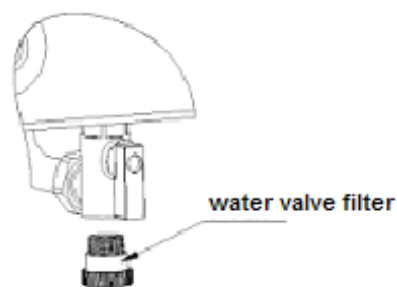
Возможная причина	Решение
проверьте, составляет ли угол между лезвием и поверхностью пола 90°	отрегулируйте стяжку, как показано на рисунке справа

Когда отклоняются концы резинового лезвия, поверните ручку по часовой стрелке, в случае отклонений середины – против.

5) Кнопки включения щёточного или всасывающего мотора не работают.

Возможная причина	Решение
проверьте индикатор питания, а также предохранители на предмет исправности	если индикатор не горит, проверьте розетку и кабель питания, замените предохранитель

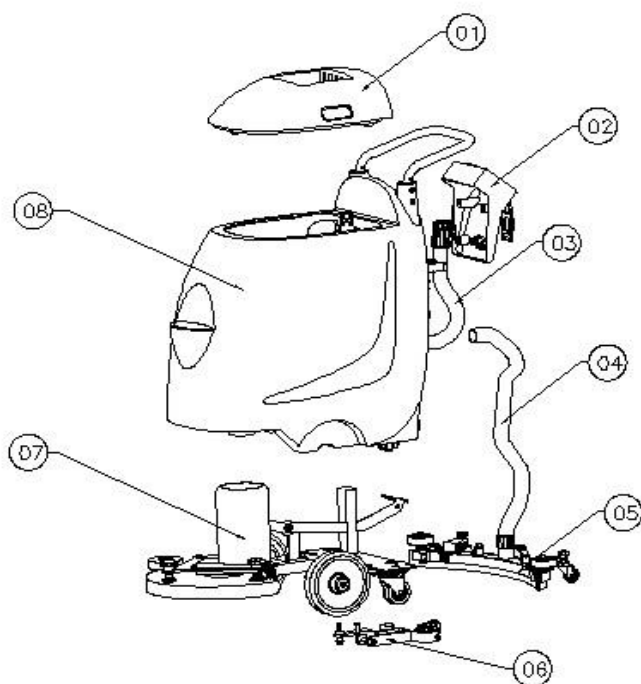
б) На полу остаётся вода.



фильтр водного клапана

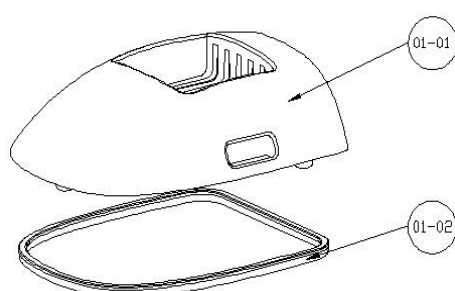
Возможная причина	Решение
бак для чистой воды пуст	добавьте в бак моющий раствор
фильтр в водном клапане чем-либо засорен	отсоедините и прочистите фильтр
проверьте, исправен ли электромагнитный клапан (только для машин с электромагнитным клапаном)	проверьте исправность электромагнитного клапана, а также не засорена ли прозрачная трубка

## 6. Схема машины в разрезе и названия частей

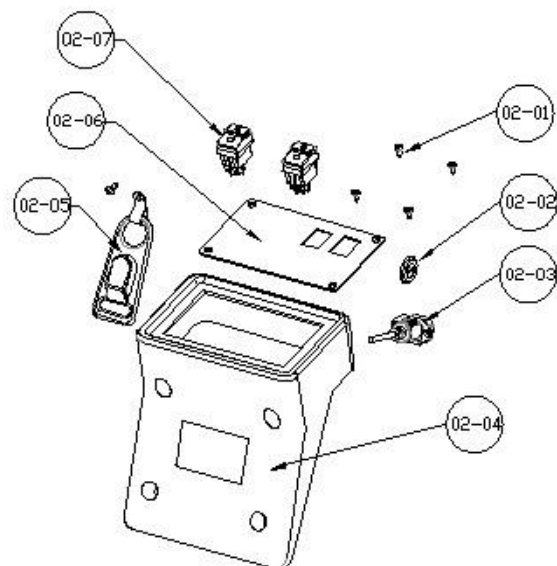


- 01 - крышка бака для грязной воды
- 02 - панель управления
- 03 - сливной шланг
- 04 - всасывающий шланг
- 05 - стяжка
- 06 - основание стяжки
- 07 - щёточный двигатель
- 08 - пластиковый корпус

### 1) крышка бака для грязной воды:

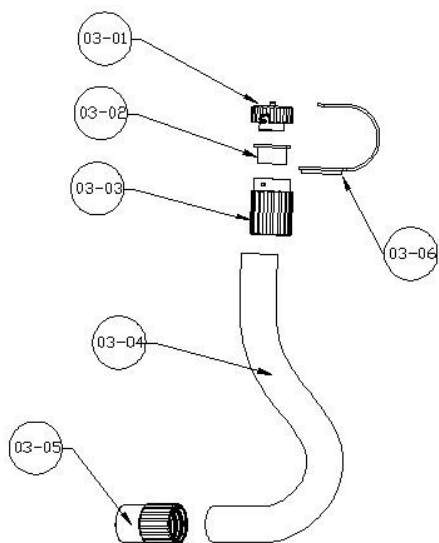


- 01-01 крышка
- 01-02 резиновая прокладка



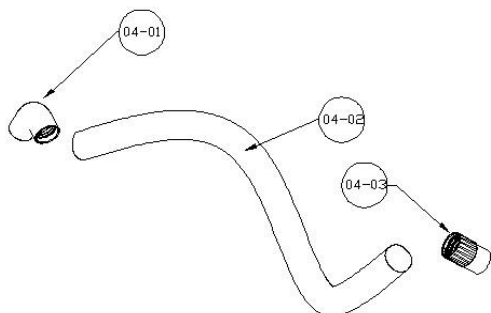
## 2) панель управления:

- 02—01 винт
- 02—02 предохранитель
- 02—03 стопор
- 02—04 пластиковая часть
- 02—05 фиксатор шнура
- 02—06 приборный щиток
- 02—07 переключатель



## 3) сливной шланг:

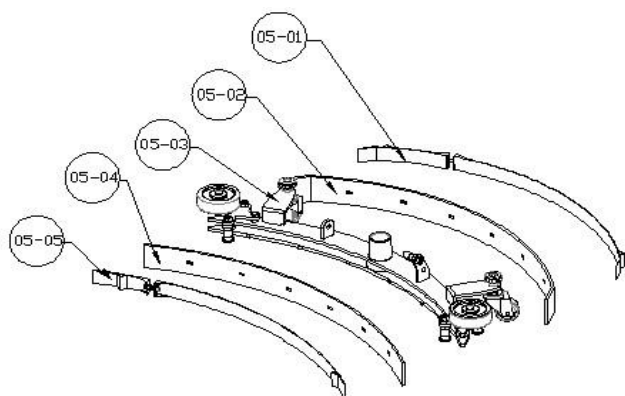
- 03—01 крышка
- 03—02 уплотнительное кольцо
- 03—03 штуцер
- 03—04 шланг
- 03—05 штуцер
- 03—06 соединительное звено



## 4) всасывающий шланг стяжки:

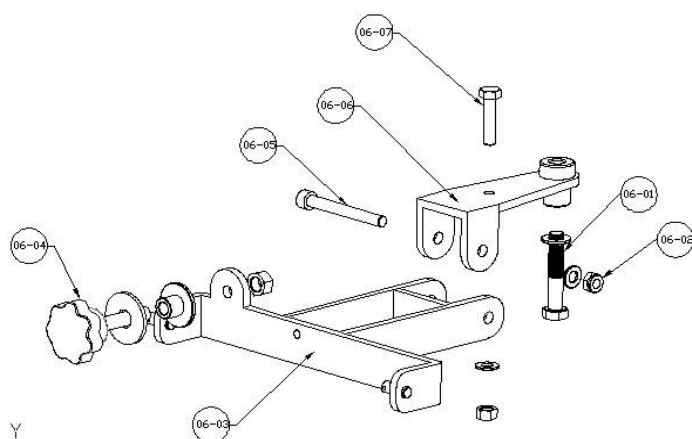
- 04-01 штуцер
- 04-02 шланг
- 04-03 штуцер

### 5) стяжка:



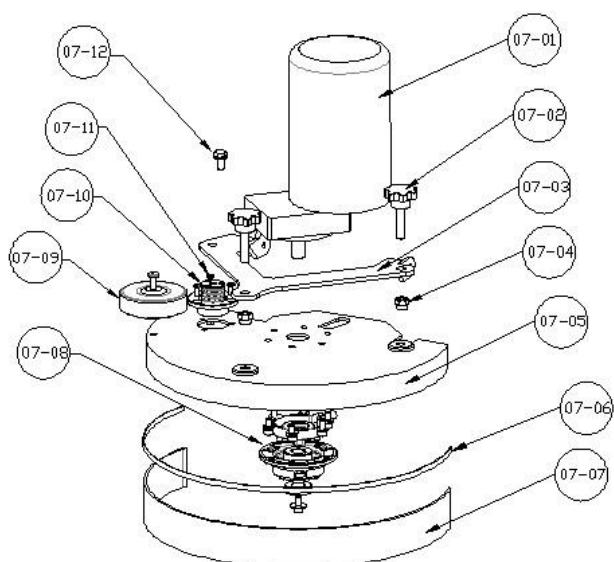
- 05-01 задняя часть стяжки
- 05-02 заднее резиновое лезвие
- 05-03 металлическая часть
- 05-04 переднее резиновое лезвие
- 05-05 передняя часть стяжки

### б)основание стяжки:

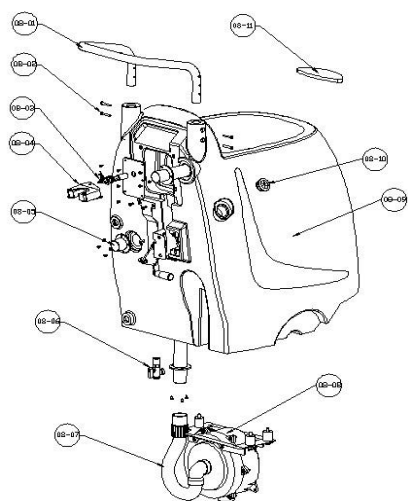


- 06-01 болт M10×55
- 06-02 гайка M8
- 06-03 кронштейн
- 06-04 регулировочный болт
- 06-05 болт
- 06-06 плечо
- 06-07 болт M8×35

### 7) щёточный двигатель:



- 07-01 щёточный двигатель
- 07-02 ручка
- 07-03 вилка
- 07-04 винт
- 07-05 крышка
- 07-06 скоба стяжки
- 07-07 экран
- 07-08 щёточный механизм
- 07-09 боковое колесо
- 07-10 втулка
- 07-11 болт
- 07-12 болт



## 8) пластиковый корпус

- 08—02 винт
- 08—03 датчик
- 08—04 держатель шланга
- 08—05 выходное отверстие для шланга
- 08—06 кран
- 08—07 всасывающий шланг
- 08—08 всасывающий двигатель
- 08—09 корпус
- 08—10 крышка
- 08—11 крышка

## **Внимательно ознакомьтесь с условиями гарантийного обслуживания!**

**1.** При обращении за гарантийным ремонтом потребителю необходимо предъявить:

- неисправное изделие;
- гарантийный талон;
- документы на приобретение товара (накладная, квитанция об оплате и т.д.), с указанием фирмы продавца, даты покупки, для установления гарантийного срока, а так же модели и серийного номера изделия.

В противном случае товар не подлежит гарантийному ремонту.

При отсутствии печати продавца, даты продажи или подписи продавца гарантийный срок исчисляется с даты изготовления.

**2.** Продавец несет **гарантийные обязательства в течении** \_\_\_\_\_ месяцев со дня продажи (при отсутствии нарушений настоящих Условий).

**3.** Гарантийные обязательства не распространяются на **расходные материалы** и перечисленные ниже принадлежности изделия, если их замена предусмотрена конструкцией и не связана с разборкой изделия: шланги, шнуры, трубки, щетки, насадки, фильтры, пылесборники, тросы и т.д.

**4.** Продавец не несет гарантийных обязательств, в следующих случаях:

- если изделие использовалось не по его прямому назначению;
- в случае нарушения правил и условий эксплуатации изделия, изложенных в Инструкции по эксплуатации;
- если изделие имеет следы попыток неквалифицированного ремонта;
- если дефект вызван изменениями конструкции изделия, не предусмотренными "Изготовителем";
- если дефект вызван действиями непреодолимых сил, несчастными случаями, умышленными или неосторожными действиями потребителя или третьих лиц;
- при механических повреждениях (при транспортировке, хранении и т.д.), нарушений пломбировки, самостоятельной регулировке или ремонте узлов и агрегатов;
- при повреждениях, вызванных использованием нестандартных и (или) некачественных расходных материалов, принадлежностей, запасных частей и т.д.

**5.** Продавец оставляет за собой право провести экспертизу и отказаться от гарантийных обязательств, случаях перечисленных в п.4;

**6.** Настоящая гарантия не ущемляет законных прав потребителя, предоставленных ему действующим законодательством.

**В случае возникновения вопросов или проблем, связанных с продукцией, просим Вас обращаться к нам по телефонам:**

**718-79-01, 718-79-03, 718-22-80, 718-27-20, 332-10-45, 718-28-79**

**СВИДЕТЕЛЬСТВО О ПРИЕМКЕ**



**ГАРАНТИЙНЫЙ ТАЛОН №** \_\_\_\_\_

**Наименование** \_\_\_\_\_

**Модель** \_\_\_\_\_

**Серийный номер** \_\_\_\_\_

**Признан годным к эксплуатации.**

**Дата продажи** \_\_\_\_\_

**Печать продавца**

**Предпродажная подготовка и проверка произведена в присутствии покупателя.**

**Внешний вид – без повреждений, комплектность полная.**

**С условиями гарантийного обслуживания согласен, с условиями эксплуатации ознакомлен.**

Покупатель / представитель фирмы

\_\_\_\_\_ (дата) \_\_\_\_\_ (подпись) \_\_\_\_\_ (ФИО)

**ГАРАНТИЙНЫЙ РЕМОНТ**

Описание дефекта

\_\_\_\_\_  
\_\_\_\_\_  
\_\_\_\_\_  
\_\_\_\_\_  
\_\_\_\_\_  
\_\_\_\_\_  
\_\_\_\_\_  
\_\_\_\_\_

Выполненные работы

\_\_\_\_\_  
\_\_\_\_\_  
\_\_\_\_\_  
\_\_\_\_\_  
\_\_\_\_\_  
\_\_\_\_\_

ФИО мастера \_\_\_\_\_ Подпись \_\_\_\_\_ Дата \_\_\_\_\_

## ГАРАНТИЙНЫЙ РЕМОНТ

Описание дефекта

---

---

---

---

---

---

---

---

---

---

Выполненные работы

---

---

---

---

---

---

---

---

---

---

ФИО мастера \_\_\_\_\_ Подпись \_\_\_\_\_ Дата \_\_\_\_\_

## ГАРАНТИЙНЫЙ РЕМОНТ

Описание дефекта

---

---

---

---

---

---

---

---

---

---

Выполненные работы

---

---

---

---

---

---

---

---

---

---

ФИО мастера \_\_\_\_\_ Подпись \_\_\_\_\_ Дата \_\_\_\_\_