



ИНСТРУКЦИЯ ПО ЭКСПЛУАТАЦИИ



РОТОРНАЯ (ДИСКОВАЯ) МАШИНА

AFC522

ПОРЯДОК РАБОТЫ

1. Установить щетку или падодержатель с ПАДом к основанию ручки машины и закрепить путем поворота против часовой стрелки.
2. Поставить машину горизонтально и закрепить на ручке пластиковый бак. Подсоединить один конец шланга к баку, второй ко входному отверстию для шланга в самой машине.
3. Отрегулировать положение ручки при помощи правого рычага под рукояткой, для удобства работы оператора и зафиксировать ее в данном положении.
4. Залить воду или, необходимый для данного вида работ, моющий раствор в пластиковый бак.
5. Проверить правильность и плотность крепления шланга к баку и машине и подключить кабель электропитания к сети.
6. Запуск двигателя производится путем одновременного нажатия блокировочных рычагов, расположенных в верхней части рукоятки и рычагов, расположенных с нижней части рукоятки.
7. Подача воды и регулировка подачи воды осуществляется путем нажатия на рычаг расположенный слева под рукояткой.
8. Во время работы машины необходимо следить за уровнем воды или моющего раствора в баке.
9. По окончании работы, оставшуюся в баке воду или моющий раствор, необходимо слить, бак промыть.

ПРАВИЛА ТЕХНИКИ БЕЗОПАСНОСТИ

1. Перед началом работы внимательно прочитайте инструкцию. Если возникли вопросы, обязательно свяжитесь со специалистом для более подробной консультации.
2. Убедитесь, что напряжение в сети электропитания совпадает с номинальным напряжением, указанным в инструкции и на этикетке машины.
3. Убедитесь в том, что кабель электропитания не поврежден. Запрещается использовать машину с поврежденным кабелем электропитания.
4. Запрещается использовать машину на улице и в сильно влажных помещениях. Хранить машину рекомендуется в сухом месте.
5. При чистке и техническом обслуживании обязательно отключите машину от сети электропитания.
6. Не оставлять детей без строгого присмотра во время работы машины.

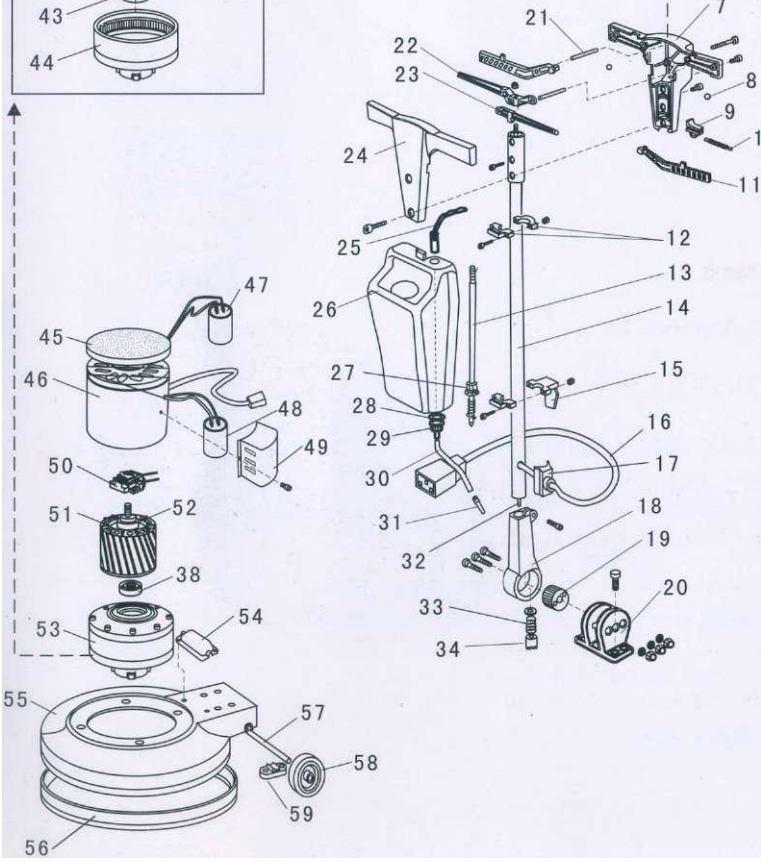
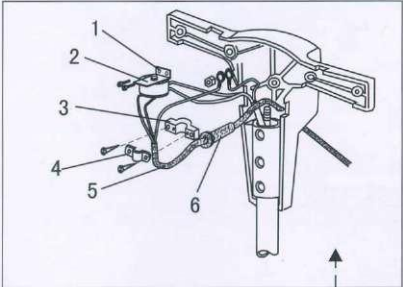
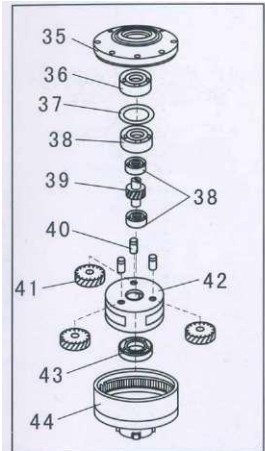
ТЕХНИЧЕСКИЕ ХАРАКТЕРИСТИКИ

Мощность	1200 Вт
Скорость вращения щетки	175 об/мин
Длина кабеля	12 м
Вес	48 кг
Объем бака	11 л
Диаметр щетки (ПАДа)	43 см
Уровень шума	62 дБ

СТАНДАРТНАЯ КОМПЛЕКТАЦИЯ

- Пластиковый бак
- Стандартная щетка
- Мягкая щетка для ковров
- Держатель ПАДа





1. Переключение
2. Переключение
3. Держатель
4. Кабельный зажим
5. Кабель
6. Кабельный ввод
7. Крышка внутренняя
8. Стальной шар
9. Блокировка рычага
10. Пружина
11. Рычаг выключения
12. Фиксатор бака верхний
13. Шток
14. Стойка
15. Фиксатор бака нижний
16. Кабель с разъемом
17. Фиксатор кабеля
18. Корпус
19. Шестеренка
20. Кронштейн
21. Ось
22. Рычаг регулировки наклона ручки
23. Рычаг подачи воды
24. Крышка наружная
25. Цепь
26. Бак
27. Корпус клапана
28. Уплотнительная шайба
29. Седло клапана
30. Шланг

31. Сопло
32. Тяга
33. Пружина
34. Фиксатор
35. Верхняя крышка
36. Подшипник
37. Прижимная шайба
38. Подшипник
39. Шестерня ведущая
40. Ось
41. Шестерня
42. Шкиф ведомый
43. Подшипник
44. Планетарная коробка
45. Верхняя крышка
46. Статор
47. Конденсатор
48. Конденсатор
49. Крышка конденсатора
50. Переключатель
51. Ротор
52. Подшипник
53. Планетарная коробка в сборе
54. Водонепроницаемая крышка
55. Основание
56. Резиновый буфер
57. Колесо
58. Колесная ось
59. Фиксатор оси

СЕРВИСНОЕ ОБСЛУЖИВАНИЕ

Внимательно ознакомьтесь с условиями гарантийного обслуживания!

1. При обращении за гарантийным ремонтом потребителю необходимо предъявить:
 - неисправное изделие;
 - документы на приобретение товара (накладная, квитанция об оплате и т.д.), с указанием фирмы продавца, даты покупки, для установления гарантийного срока, а так же модели и серийногоВ противном случае товар не подлежит гарантийному ремонту.
При отсутствии печати продавца, даты продажи или подписи продавца гарантийный срок исчисляется с даты изготовления.
2. Продавец несет гарантийные обязательства в течении _____ месяцев со дня продажи (при отсутствии нарушений настоящих Условий).
3. Гарантийные обязательства не распространяются на перечисленные ниже принадлежности изделия, если их замена предусмотрена конструкцией и не связана с разборкой изделия: шланги, шнуры, трубки, щетки, насадки, фильтры, пылесборники и т.д.
4. Продавец не несет гарантийных обязательств, в следующих случаях:
 - если изделие использовалось не по его прямому назначению;
 - в случае нарушения правил и условий эксплуатации изделия, изложенных в Инструкции по
 - если изделие имеет следы попыток неквалифицированного ремонта;
 - если дефект вызван изменениями конструкции изделия, не предусмотренными "Изготовителем";
 - если дефект вызван действиями непреодолимых сил, несчастными случаями, умышленными или неосторожными действиями потребителя или третьих лиц;
 - при механических повреждениях (при транспортировке, хранении и т.д.), нарушений пломбировки, самостоятельной регулировке или ремонте узлов и агрегатов;
 - при повреждениях, вызванных использованием нестандартных и (или) некачественных расходных материалов, принадлежностей, запасных частей и т.д.
5. Продавец оставляет за собой право провести экспертизу и отказаться от гарантийных обязательств, случаях перечисленных в п.4;
6. Настоящая гарантия не ущемляет законных прав потребителя, предоставленных ему действующим законодательством.

В случае возникновения вопросов или проблем, связанных с продукцией, просим Вас обращаться к нам по телефонам:

718-79-01, 718-79-03, 718-22-80, 718-27-20, 332-10-45, 718-28-79

СВИДЕТЕЛЬСТВО О ПРИЕМКЕ

ГАРАНТИЙНЫЙ ТАЛОН № _____

Наименование _____

Модель _____

Серийный номер _____

Признан годным к эксплуатации.

Дата продажи _____

Предпродажная подготовка и проверка произведена в присутствии покупателя.

Внешний вид – без повреждений, комплектность полная.

С условиями гарантийного обслуживания согласен, с условиями эксплуатации ознакомлен.

Покупатель / представитель фирмы

_____ (дата) _____ (подпись) _____ (ФИО)

ГАРАНТИЙНЫЙ РЕМОНТ

ФИО мастера _____ Подпись _____ Дата _____