



ИНСТРУКЦИЯ ПО ЭКСПЛУАТАЦИИ



AFC - 660

Пожалуйста, внимательно изучите данную инструкцию перед началом эксплуатации.

СОДЕРЖАНИЕ

1. Введение	3
2. Техника безопасности	3
3. Технические характеристики	4
4. Транспортировка машины	4
5. Составляющие машины	5
6. Установка щетки	6
7. Установка стяжки	6
8. Ежедневное обслуживание	7
9. Ежемесячное обслуживание	7
10. Техническое обслуживание мотора	7
11. Обслуживание аккумуляторов	7
12. Хранение машины	7
13. Проблемы и их решение	8
14. Детализовка	12



ВНИМАНИЕ! Пожалуйста, внимательно прочитайте данную инструкцию перед началом эксплуатации машины.

1. ВВЕДЕНИЕ

Компактная полумоечная машина с сиденьем для оператора, предназначена для уборки помещений средних площадей. Машина хорошо удаляет различные загрязнения на твердых полах.

Область применения.

Машины нашли широкое применение в аэропортах, в торговых и спортивных комплексах, на вокзалах, в производственных и складских помещениях, в крытых паркингах и гаражных комплексах и в других промышленных помещениях.

Машина не предназначена для эксплуатации на улице. Категорически запрещается эксплуатация машины в помещениях с огнеопасными, взрывчатыми, легковоспламеняющимися веществами. Запрещается использование машины как транспортное средство.

2. ТЕХНИКА БЕЗОПАСНОСТИ



ВНИМАНИЕ! Оператор обязательно должен изучить данную инструкцию.

Перед началом работы обязательно изучите методы управления и рабочие функции машины.

Перед первым применением машины, оператор должен изучить и опробовать различные функции машины на свободной от мебели, оборудования и т.д. площадке.

Перед началом работы проверить все узлы и машину в целом. Машина должна быть полностью в рабочем состоянии.

Если машина или ее отдельные узлы не работают должным образом, эксплуатация машины **ЗАПРЕЩЕНА.**

Оператор должен знать правила эксплуатации машины.

При работе на машине обращайте внимание на рабочие места, расположенные в зоне уборки, на лестницы, стеллажи, мебель и т.д., на находящихся рядом людей, особенно детей.

Для уборки использовать только специальные моющие средства, предназначенные для полумоечных машин, содержащие пеногаситель. Внимательно изучить инструкцию по разбавлению моющего средства.

Ремонт машины производить только в сервисном центре.

Чистку машины и ее техническое обслуживание производить только при выключенном питании и извлеченных из аккумуляторного отсека аккумуляторов.

Во избежание повреждения электрических частей машины, **ЗАПРЕЩЕНО** производить ее чистку струей воды из шланга, мойками высокого давления, парогенераторами. Для чистки использовать хорошо отжатую влажную ткань.

НЕ ДОПУСКАТЬ попадания воды на электрические компоненты машины.



ПРИМЕЧАНИЕ: ЗАПРЕЩЕНО использование машины для очистки
очистки легковоспламеняющихся веществ, растворителей, топлива и т.п.

3. ТЕХНИЧЕСКИЕ ХАРАКТЕРИСТИКИ

Питание	24 В
Ширина очищаемой поверхности	66 см
Ширина задней стяжки	98 см
Производительность	3500 м ² /час
Тип щеток	дисковые
Щетки	2 x 33 см
Скорость вращения щетки	175 об/мин
Мощность мотора щетки	380 Вт
Давление щетки	30 кг
Мощность вакуумного мотора	500 Вт
Сила всасывания	1600 мм Н ₂ О
Мощность мотора хода	500 Вт
Скорость движения	0 – 6 км/час
Радиус поворота	90 см
Объем бака для чистой воды	90 л
Объем бака для грязной воды	100 л
Уровень шума	68 дБ
Аккумуляторы	2 x 12 В / 120 Ач
Вес без аккумуляторов	170 кг
Вес с аккумуляторами	240 кг

1. ТРАНСПОРТИРОВКА МАШИНЫ

Разгрузка

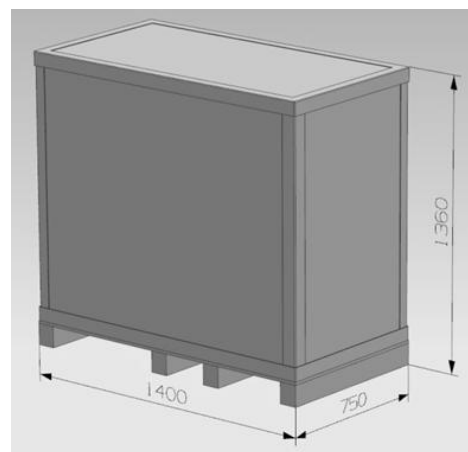
В связи с большим весом машины, погрузка и разгрузку производить с помощью специальной техники.

Размер упаковки машины:

Длина: 140 см

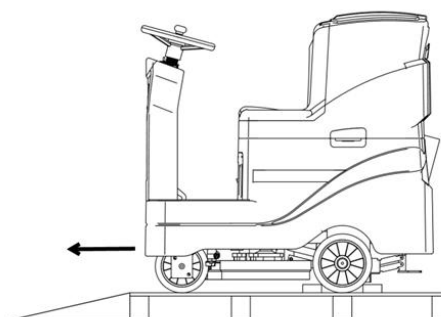
Ширина: 75 см

Высота: 139 см



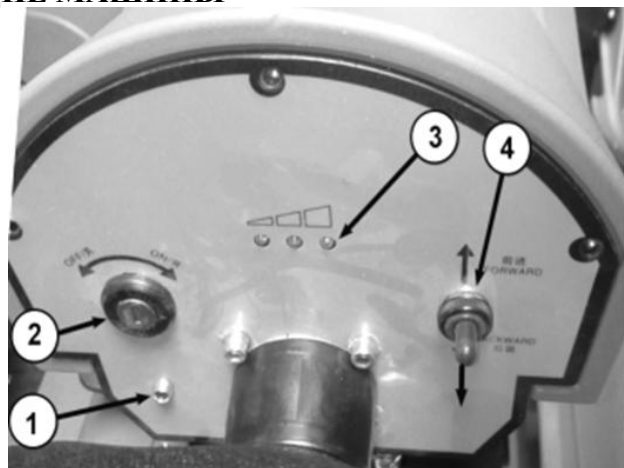
Распаковка

- Снять внешнюю упаковку с машины.
- Убрать клинья, фиксирующие колеса.
- Проверить, подняты ли держатель щетки и держатель стяжки. Если нет, то поднять.
- Опустить ручку тормоза.
- Скатить машину с деревянного поддона.



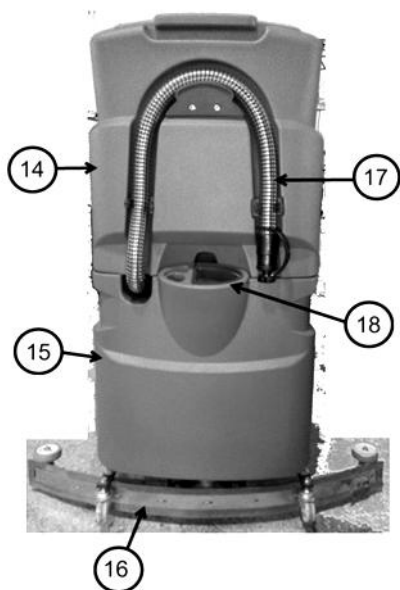
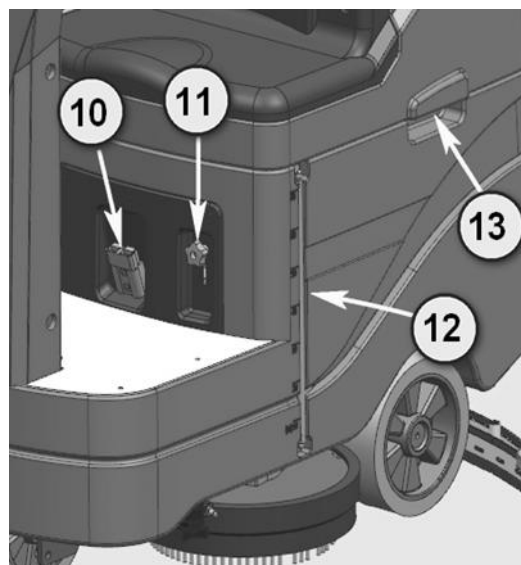
4. СОСТАВЛЯЮЩИЕ МАШИНЫ

- 1 - индикатор питания
- 2 - выключатель питания
- 3 - индикатор заряда аккумулятора:
 - горят три индикатора – полный заряд аккумулятора
 - мигает только левый индикатор - незамедлительно выключить машину и зарядить аккумуляторы
- 4 - тумблер хода – движение вперед и назад
- 5 – выключатель аварийной остановки



- 6 – кнопка подачи звукового сигнала
- 7 - рычаг регулировки стяжки (опустить рукоятку, вакуумный мотор заработает автоматически, при движении назад обязательно поднять рычаг)
- 8 – рычаг регулировки щетки (включите питание, опустите рычаг)
- 9 – педаль газа

- 10 – гнездо для зарядного устройства
- 11 – ручка регулировки подачи моющего раствора (ручка наверху – для увеличения подачи моющего раствора, ручка внизу – для уменьшения)
- 12 – водомер (шкала уровня воды)
- 13 – ручка бака для грязной воды: удерживать ручку и потянуть, чтобы открыть бак

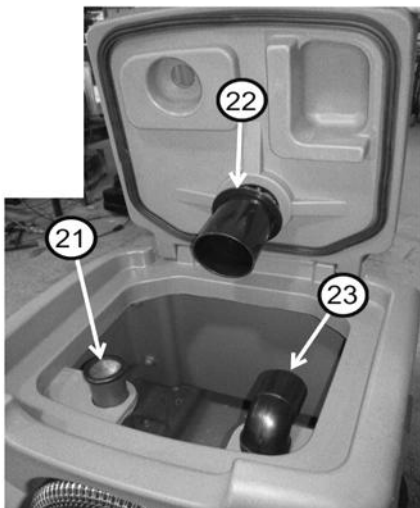
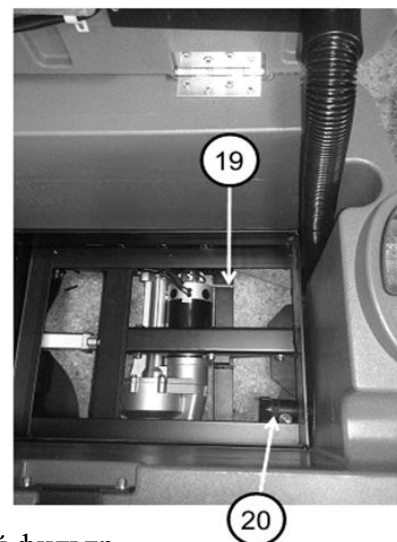


- 14 – бак для грязной воды
- 15 – бак для моющего раствора
- 16 – стяжка
- 17 – сливной шланг
- 18 – отверстие для заполнения бака

19 – рычаг отключения электрического тормоза ведущей оси

Используется в случае, если невозможно использование электрического тормоза, в случаях преодоления препятствий с помощью человеческого ресурса.

20 - фильтр для воды



21 - вакуумный всасывающий фильтр
22 – поплавков
23 – дренажное отверстие

24 – держатель щетки

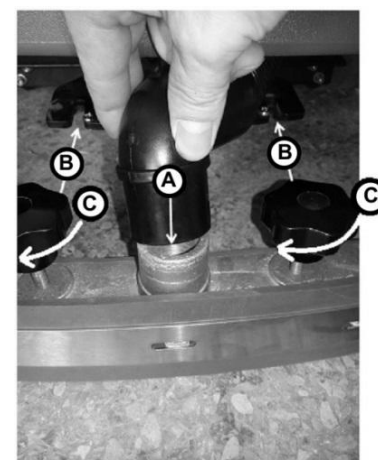
5. УСТАНОВКА ЩЕТКИ

1. Поднять рычаг (8) вверх.
2. Держатель щетки (24) поднимется автоматически.
3. Установить щетку под держатель строго по центру.
4. Опустить рычаг (8) вниз, щетка оденется на держатель.
5. Прерывисто нажать на педаль газа 2 – 3 раза, щетка автоматически закрепится на держателе.



6. УСТАНОВКА СТЯЖКИ

1. Положить стяжку с задней стороны машины в правильное положение. Установите всасывающий шланг на стяжку (A).
2. Установить стяжку в пазы (B).
3. Затянуть гайки (C) в указанном направлении.



7. ЕЖЕДНЕВНОЕ ОБСЛУЖИВАНИЕ

1. Промыть щетку, стяжку и просушить.
2. Слить воду из бака с моющим раствором и из бака для грязной воды. Удалить весь мусор из фильтров и промыть их, промыть и просушить баки.
3. Не оставлять воду в баках. Освободить баки по окончании работы.
4. Проверить уровень заряда аккумуляторов, при необходимости, зарядить. В **ВНИМАНИЕ!** Аккумуляторы снижают заряд не только во время эксплуатации машины, но и при ее длительном хранении.

8. ЕЖЕНЕДЕЛЬНОЕ ОБСЛУЖИВАНИЕ

1. Тщательно очистить все фильтры, промыть и просушить их. Установить фильтры на место.
2. Проверить резиновые лезвия стяжки. При необходимости отрегулировать их.
3. Проверить колеса машины.
4. Проверить фильтры в устройствах подачи воды (пожарный гидрант, городская сеть водоснабжения), при необходимости прочистить фильтрующие сетки.

При чистке машины будьте внимательны. Не допускайте попадания воды в мотор и другие электрические части машины.

9. ЕЖЕМЕСЯЧНОЕ ОБСЛУЖИВАНИЕ

1. Проверить фильтрующие сетки в устройствах подачи воды.
2. Произвести чистку колес.
3. Проверить резиновые лезвия стяжки. При их износе, перевернуть на другую сторону или заменить лезвия.
4. Убедиться, что зарядное устройство в рабочем состоянии. Удалить загрязнения с зарядного устройства.
5. Хранение машины осуществлять только в сухом помещении. В противном случае срок службы Машины значительно сократится.

10. ТЕХНИЧЕСКОЕ ОБСЛУЖИВАНИЕ МОТОРА

1. Для проведения технического обслуживания свяжитесь с сервисным центром.
2. Каждые 250 часов эксплуатации производить проверку щеток мотора. Если они изношены, для их замены обратиться в сервисный центр.

моторные щетки. Если износ является серьезным, обратитесь к производителю для замены.

11. ОБСЛУЖИВАНИЕ АККУМУЛЯТОРОВ

1. Прерывистая зарядка аккумуляторов не заменяет разовую полную зарядку.
2. Под полным зарядом следует понимать непрерывное время зарядки более 8 часов.
3. По окончании зарядки отключить зарядное устройство.
4. Поверхность аккумуляторов должна быть чистой.
5. Регулярно проверять соединительные кабели и контакты аккумуляторов. При необходимости незамедлительно заменить.

12. ХРАНЕНИЕ МАШИНЫ

1. Хранение машины осуществлять только в сухом помещении.
2. Хранить машину в строго вертикальном положении.

3. Поверхность машины должна быть сухой и бак для моющего раствора открыт.
4. Бак для моющего раствора и бак для грязной воды должны быть чистыми и сухими.
5. Если машина хранится в холодном помещении, она должна быть полностью сухой, во избежание повреждений от низкой температуры.

13. ПРОБЛЕМЫ И ИХ РЕШЕНИЕ

Неисправность	Причина	Решение
Машина не работает	Не включено питание	Включить питание
	Кнопка аварийной остановки не отключена	Отключить кнопку аварийной остановки
	Низкий уровень заряда аккумуляторов	Зарядить аккумуляторы
	Аккумуляторы повреждены	Заменить аккумуляторы
	Разрыв в линиях соединения аккумуляторов	Затянуть все соединительные элементы аккумуляторов
	Повреждены предохранители	Заменить предохранители
Мотор щетки не работает	Поврежден выключатель питания	Связаться с поставщиком или сервисным центром
	Щетка не соприкасается с полом	Опустить щетку
	Аккумуляторы разряжены	Зарядить аккумуляторы
	Поврежден переключатель подъема щетки	Связаться с поставщиком или сервисным центром
	Поврежден мотор щетки или его соединение	Связаться с поставщиком или сервисным центром
	Щетки мотора изношены	Связаться с поставщиком или сервисным центром
Машина не движется	Повреждение электромагнитного переключателя	Связаться с поставщиком или сервисным центром
	Запущена защита от перегрузки контроллера	Выключить питание и подождать 2 минуты
	Поврежден контроллер	Связаться с поставщиком или сервисным центром
	Повреждение мотора хода или его соединение	Связаться с поставщиком или сервисным центром
Всасывающий насос не работает	Щетки мотора изношены	Связаться с поставщиком или сервисным центром
	Сгорел предохранитель всасывающего насоса	Заменить предохранитель
	Повреждение всасывающего насоса или его соединение	Связаться с поставщиком или сервисным центром
Подача моющего раствора слабая или ее вообще нет	Всасывающий насос изношен	Связаться с поставщиком или сервисным центром
	Шаровой кран подачи моющего раствора открыт недостаточно или закрыт	Открыть шаровой кран или отрегулировать подачу моющего раствора
	Переключатель подачи моющего раствора открыт недостаточно или закрыт	Отрегулировать подачу моющего раствора

	Шланг подачи моющего раствора или фильтр засорены	Промыть шланг или фильтр чистой водой
	Заблокирован клапан слива воды	Очистить клапан слива воды
Всасывание слабое или отсутствует	Бак для грязной воды заполнен	Слить воду из бака для грязной воды
	Нет соединения всасывающего шланга с баком для грязной воды	Соедините всасывающий шланг с баком для грязной воды
	Забит плавающий шаровой фильтр	Очистить плавающий шаровой фильтр
	Переполнен фильтр для сбора мусора	Опустошить и промыть фильтр для сбора мусора
	Резиновые лезвия стяжки изношены	Перевернуть резиновые лезвия на другую сторону или заменить
	Неправильно установлена стяжка	Отрегулировать установку стяжки
	Всасывающий шланг не соединен со стяжкой	Соединить всасывающий шланг со стяжкой
	Заблокирован всасывающий шланг	Очистить всасывающий шланг
	Поврежден всасывающий шланг	Заменить всасывающий шланг
	Крышка бака для грязной воды не закрыта	Закрыть крышку бака для грязной воды
	Повреждена уплотнительная прокладка бака	Заменить уплотнительную прокладку бака
	Поврежден всасывающий насос	Связаться с поставщиком или сервисным центром
Время работы меньше нормы	Низкий заряд аккумуляторов	Зарядить аккумуляторы
	Повреждены аккумуляторы	Заменить аккумуляторы
	Аккумуляторы нуждаются в обслуживании	Провести техническое обслуживание аккумуляторов
	Зарядное устройство повреждено	Отремонтировать или заменить зарядное устройство



ВНИМАНИЕ! Специальные советы:

В следствии преодоления препятствий (порог, ступень), которые машина может не пройти, колеса машины блокируются, даже если непрерывно нажимать на педаль газа. Чтобы защитить двигатель от сгорания, включается защита от перегрузок и педаль газа отключается. В этом случае необходимо отключить защиту – выключить питание и подождать 2 минуты. Для преодоления препятствия поднять рычаг (19) и преодолеть препятствие используя человеческий ресурс.

Внимательно ознакомьтесь с условиями гарантийного обслуживания!

1. При обращении за гарантийным ремонтом потребителю необходимо предъявить:

-неисправное изделие;

-гарантийный талон;

-документы на приобретение товара (накладная, квитанция об оплате и т.д.), с указанием фирмы продавца, даты покупки, для установления гарантийного срока, а так же модели и серийного номера изделия.

В противном случае товар не подлежит гарантийному ремонту.

При отсутствии печати продавца, даты продажи или подписи продавца гарантийный срок исчисляется с даты изготовления.

2. Продавец несет **гарантийные обязательства в течении** _____ месяцев со дня продажи (при отсутствии нарушений настоящих Условий).

3. Гарантийные обязательства **не распространяются** на *расходные материалы* и перечисленные ниже принадлежности изделия, если их замена предусмотрена конструкцией и не связана с разборкой изделия: *шланги, шнуры, трубки, щетки, насадки, пылесборники, лезвия стяжки, кожухи, колёса, ролики, бампера, фары (включая стробоскопическую), цепи и ремни, фильтры, экраны, щётки мотора и щёточно-коллекторный узел, щётки, пады, замки падов, ведущие колёса, пневматические шины, уплотнители и прокладки, вакуумные моторы со следами жидкости или грязи или отработавшие более 400 часов, аккумуляторы и т.д.*

4. Продавец не несет гарантийных обязательств, в следующих случаях:

-если изделие использовалось не по его прямому назначению;

-в случае нарушения правил и условий эксплуатации изделия, изложенных в Инструкции по эксплуатации;

-если изделие имеет следы попыток неквалифицированного ремонта;

-если дефект вызван изменениями конструкции изделия, не предусмотренными "Изготовителем";

-если дефект вызван действиями непреодолимых сил, несчастными случаями, умышленными или неосторожными действиями потребителя или третьих лиц;

-при механических повреждениях (при транспортировке, хранении и т.д.), нарушений пломбировки, самостоятельной регулировке или ремонте узлов и агрегатов;

-при повреждениях, вызванных использованием нестандартных и (или) некачественных расходных материалов, принадлежностей, запасных частей и т.д.

5. Продавец оставляет за собой право провести экспертизу и отказаться от гарантийных обязательств, случаях перечисленных в п.4;

6. Настоящая гарантия не ущемляет законных прав потребителя, предоставленных ему действующим законодательством.

В случае возникновения вопросов или проблем, связанных с продукцией, просим Вас обращаться к нам по телефонам:

718-79-01, 718-79-03, 718-22-80, 718-27-20, 332-10-45, 718-28-79

СВИДЕТЕЛЬСТВО О ПРИЕМКЕ

ГАРАНТИЙНЫЙ ТАЛОН № _____

Наименование _____

Модель _____

Серийный номер _____

Признан годным к эксплуатации.

Дата продажи _____

Печать продавца

Предпродажная подготовка и проверка произведена в присутствии покупателя.

Внешний вид – без повреждений, комплектность полная.

С условиями гарантийного обслуживания согласен, с условиями эксплуатации ознакомлен.

Покупатель / представитель фирмы

_____ (дата) _____ (подпись) _____ (ФИО)

ГАРАНТИЙНЫЙ РЕМОНТ

Описание дефекта

Выполненные работы

ФИО мастера _____ Подпись _____ Дата _____

