

ТЕЛЕЖКА ДЛЯ ГОРНИЧНОЙ «СПЕКТР» (Артикул 95.280/7)



Инструкция по сборке

Технические характеристики

Длина	55 см
Ширина	59 см
Высота	104 см
Диаметр колёс	100 мм
Длина полок	50 см
Грузоподъёмность	До 30 кг
Материал основания	Металл
Длина упаковки	100 см
Ширина упаковки	45 см
Высота упаковки	57 см
Количество в упаковке	1 или 2 шт.

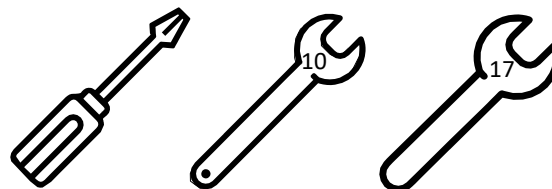
Комплектация

№	Наименование	Количество	
1	П-образная стойка	2	
2	Сетчатая полка (50 см)	3	
3	Заглушка	12	
4	Винт М6х45	12	
5	Самоконтрящаяся гайка М6	12	
6	Противоударный бампер	4	
7	Колесо	4	

Перед сборкой

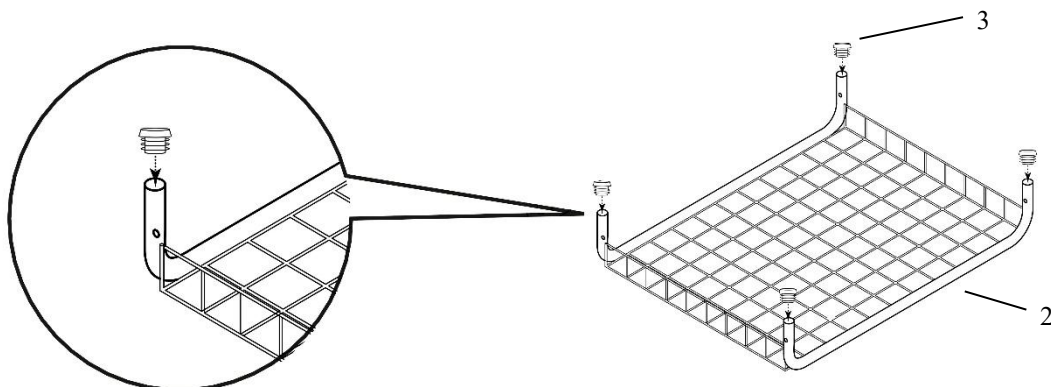
1. Проверьте наличие и сохранность всех элементов, согласно листу комплектации (см. предыдущую страницу).
2. Сохраняйте инструкцию и упаковку до окончания сборки.
3. Соблюдайте порядок сборки. Несоблюдение порядка сборки может привести к повреждению комплектующих.
4. Для сборки тележки вам понадобятся следующие инструменты:

- крестовая отвертка
- гаечный ключ М10
- гаечный ключ М17

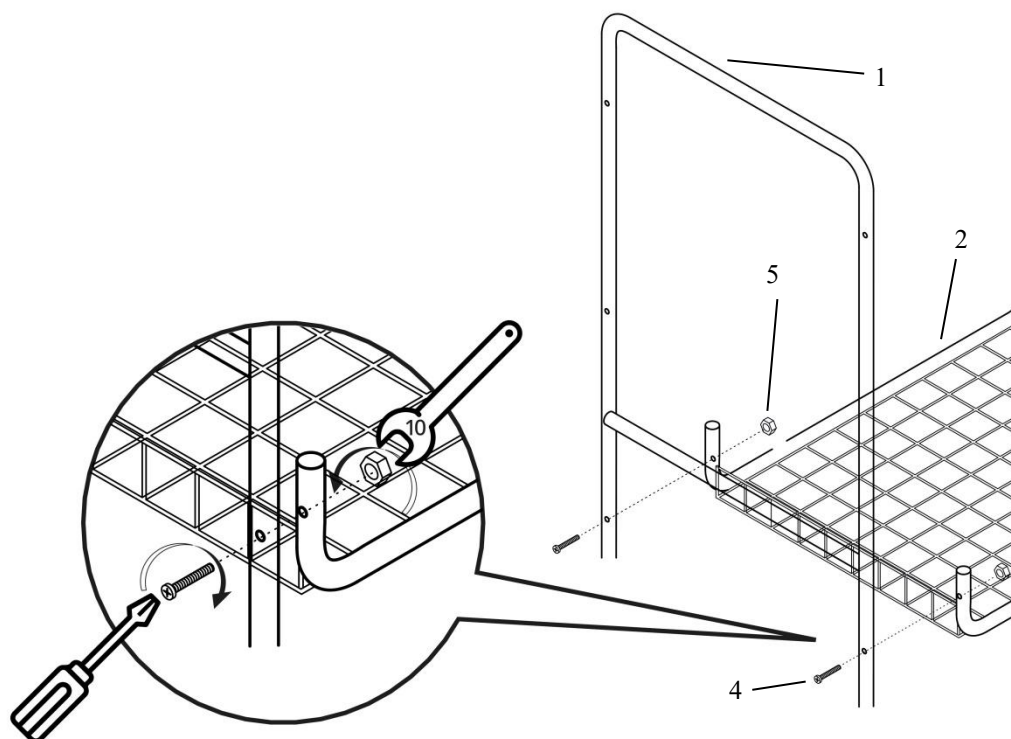


Порядок сборки

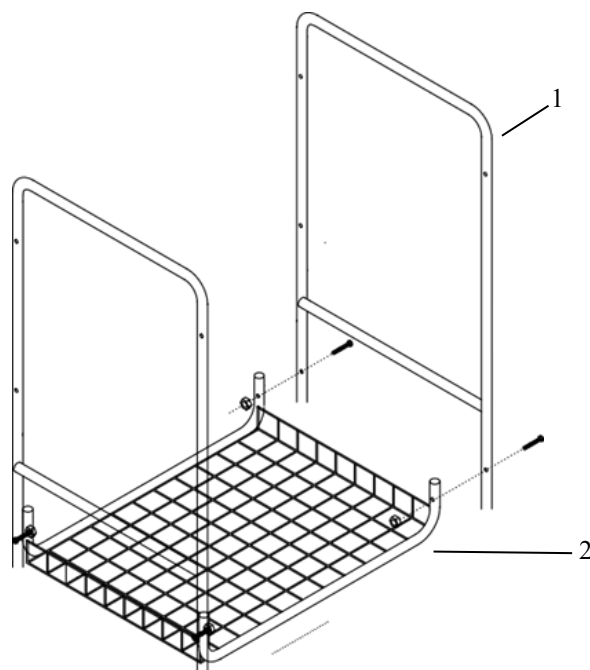
1. Установите заглушки (3) в отверстия сетчатых полок (2). В некоторых вариантах поставки заглушки могут быть установлены заранее.



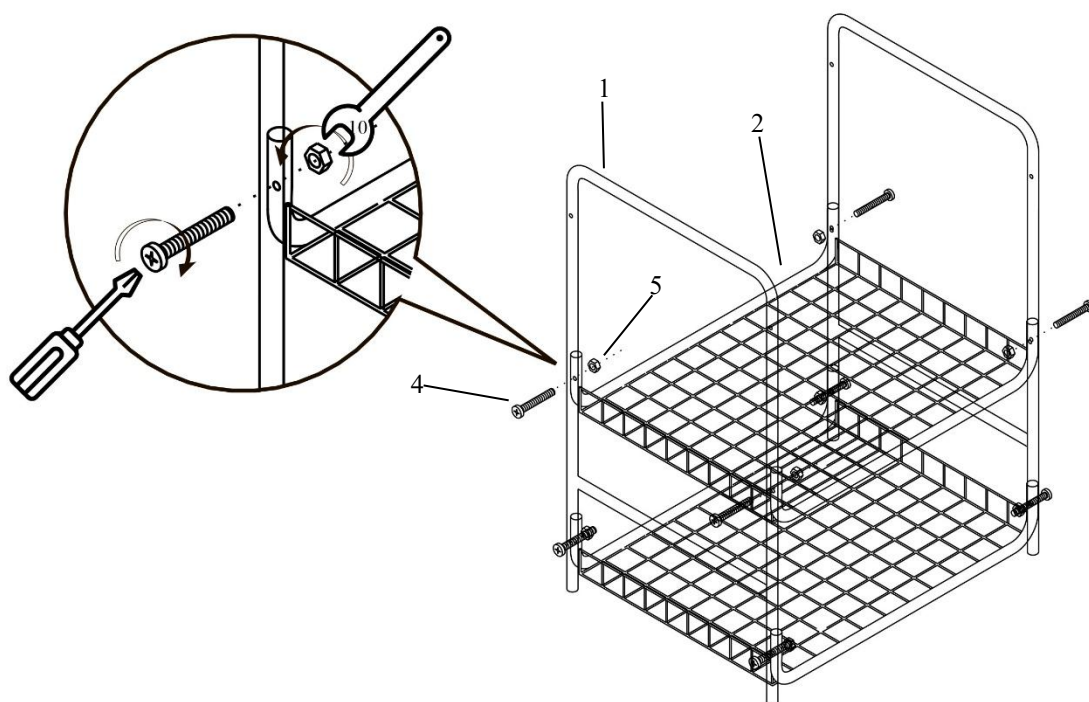
2. Соедините П-образную стойку (1) и нижнюю сетчатую полку (2) с помощью винтов М6х45 (4) и гаек М6 (5). Гайки не затягивайте.



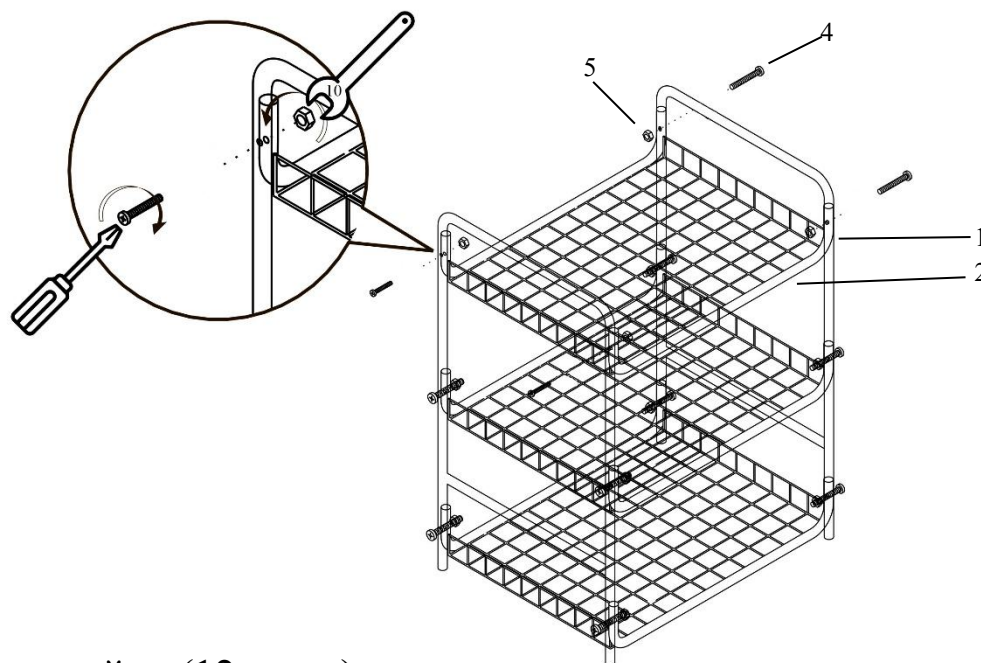
3. Аналогичным образом присоедините вторую П-образную стойку (1) с другой стороны сетчатой полки (2) (см. пункт 1). Гайки не затягивайте.



4. Соедините среднюю сетчатую полку (2) и П-образную стойку (1) с помощью винтов М6х45 (4) и гаек М6 (5). Повторите операции со второй стороны. Гайки не затягивайте.

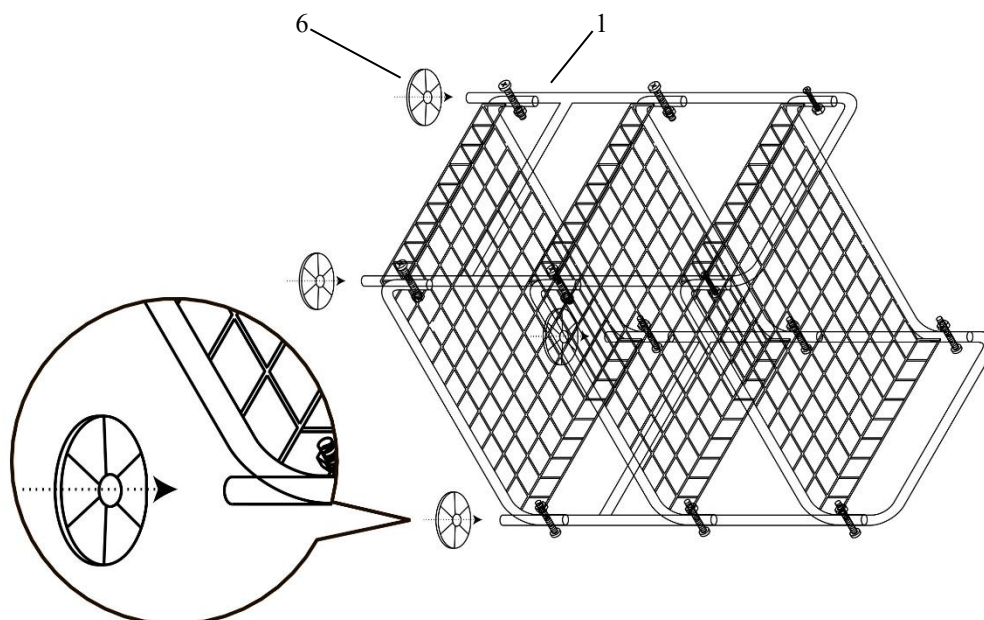


5. Соедините верхнюю сетчатую полку (2) и П-образную стойку (1) с помощью винтов М6х45 (4) и гаек М6 (5). Повторите операцию со второй стороны. Гайки не затягивайте.

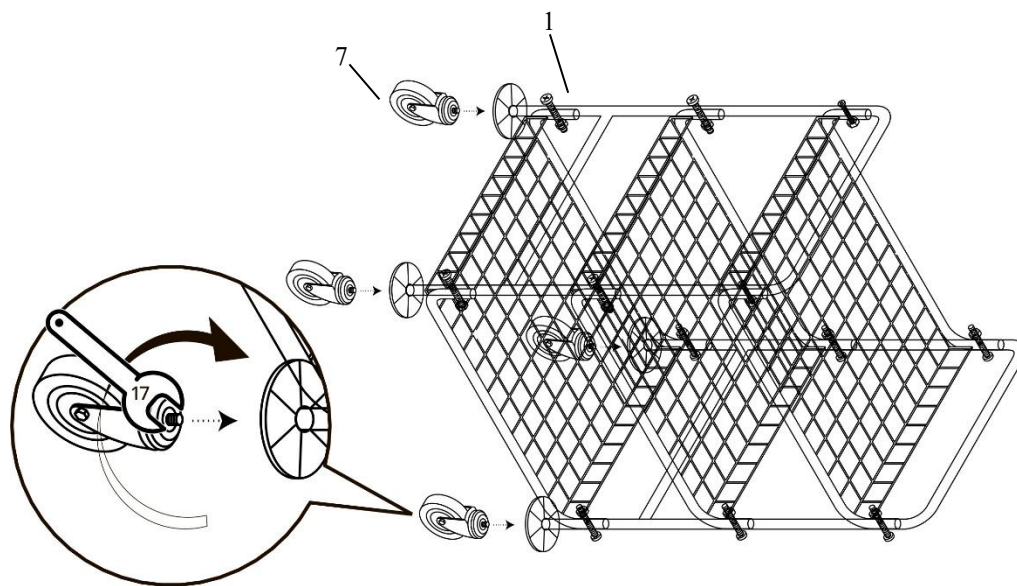


6. Затяните все гайки (12 штук).

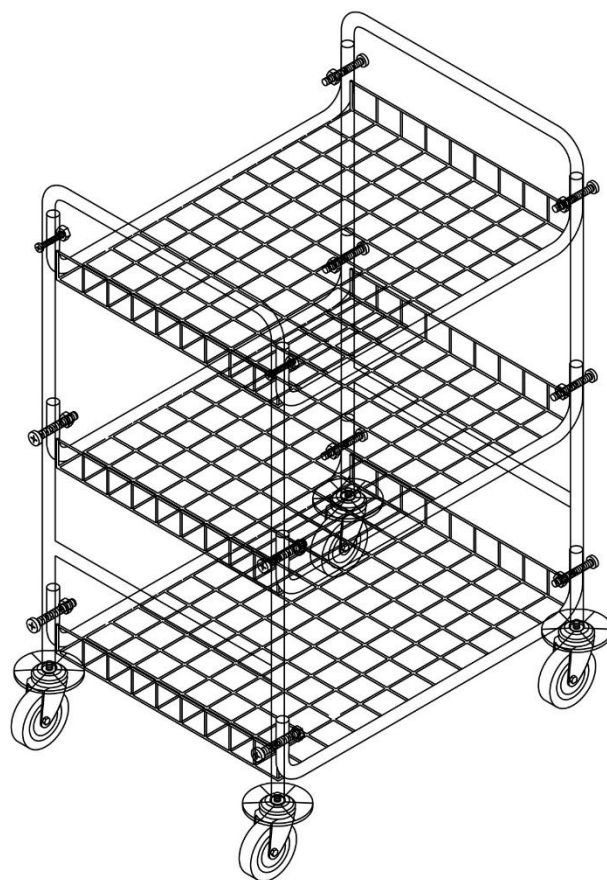
7. Аккуратно положите тележку и наденьте на нижние части П-образных стоек (1) противоударные бампера (6).



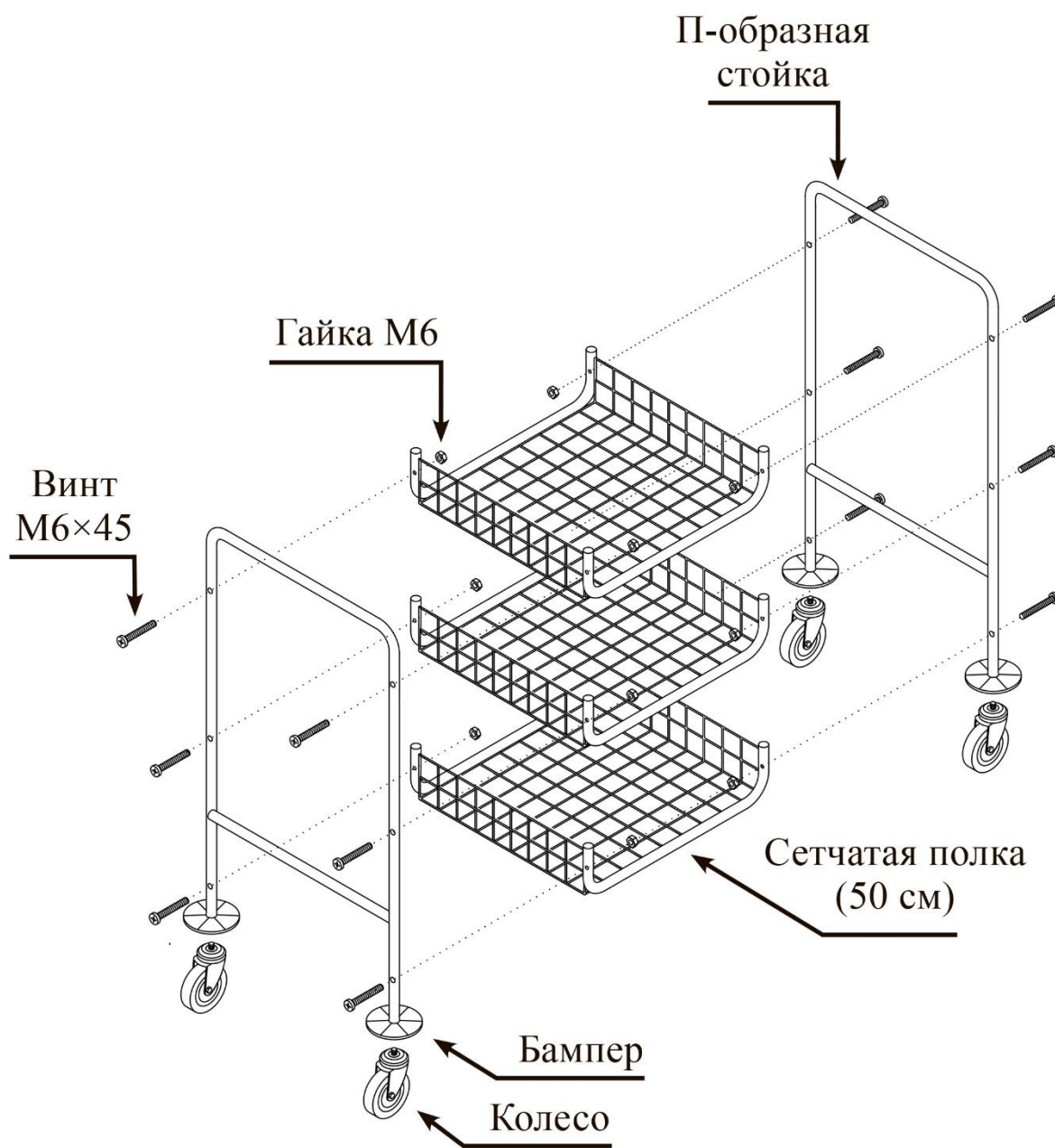
8. Вкрутите 4 колеса (7) в ножки П-образных стоек (1) и затяните гаечным ключом М17 гайку, расположенную под кронштейном (вилкой) колеса.



9. Поставьте тележку на колеса.



Общая схема сборки



Тележка собрана и готова к использованию.



Спасибо, что выбрали нашу тележку.

Надеемся, что Вы останетесь довольны покупкой, а её использование будет простым и приятным!