

МНОГОФУНКЦИОНАЛЬНАЯ УБОРОЧНАЯ ТЕЛЕЖКА (Артикул 95.160)

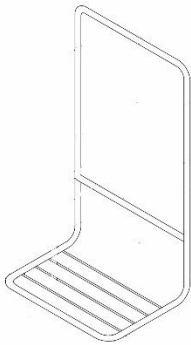
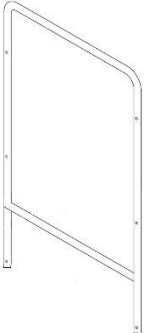
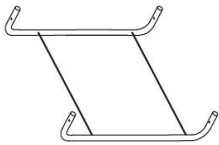
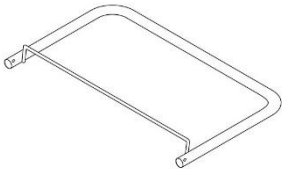
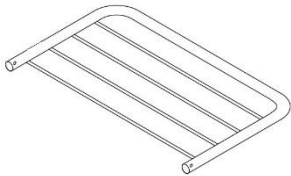


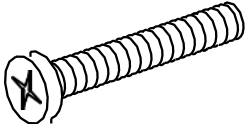


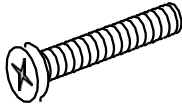

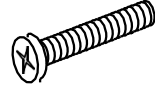
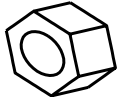

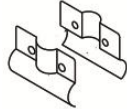




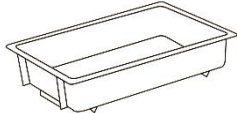
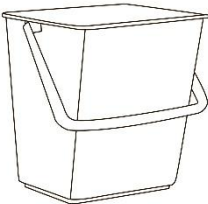
Инструкция по сборке

Технические характеристики

Длина	103 см
Ширина	65 см
Высота	106 см
Диаметр колёс	100 мм
Объём вёдер	2 х 18 л
Материал вёдер	Пластик
Объём мешка	120 л
Размер лотков	46х30х12 см
Материал лотков	Пластик
Материал мешка	Полиэтилен
Материал основания	Металл
Длина упаковки	100 см
Ширина упаковки	45 см
Высота упаковки	57 см
Количество в упаковке	1 шт.

Комплектация

№	Наименование	Количество	
1	Г-образная стойка	1	
2	П-образная стойка	1	
3	Полка для лотка	3	
4	Поворотный кронштейн для мешка	1	
5	Поворотная полка	1	
6	Кронштейн для установки отжима	1	
7	Заглушка	12	
8	Винт М6х50	4	

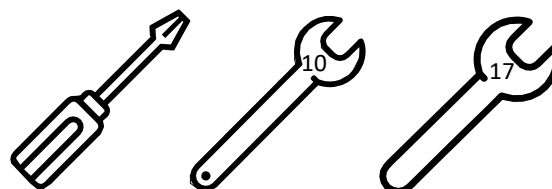
№	Наименование	Количество	
9	Винт М6х45	8	
10	Винт М6х35	4	
11	Винт М6х16	4	
12	Самоконтрящаяся гайка М6	20	
13	Держатель кронштейна для мешка и нижней полки	4	
14	Скоба-держатель кронштейна для установки отжима (пара)	2	
15	Противоударный бампер	4	
16	Колесо	4	
17	Мешок (120 л)	1	
18	Держатели мешка (клипсы)	3	
19	Съёмный лоток (46 х 30 х 12 см)	3	
20	Ведро (18 л)	2	

№	Наименование	Количество	
21	Отжим	1	
22	Ручка отжима	1	
23	Фиксатор ручки отжима	1	
24	Держатель швабры	1	

Перед сборкой

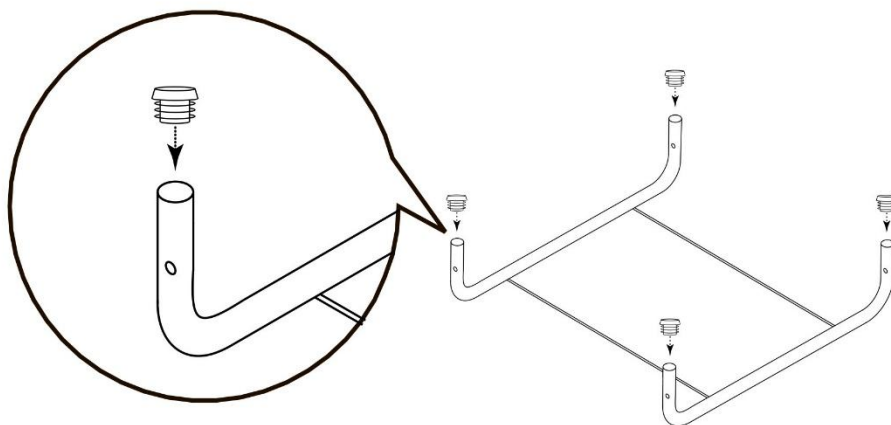
1. Проверьте наличие и сохранность всех элементов, согласно листу комплектации (см. выше).
2. Сохраняйте инструкцию и упаковку до окончания сборки.
3. Соблюдайте порядок сборки. Несоблюдение порядка сборки может привести к повреждению комплектующих.
4. Для сборки тележки вам понадобятся следующие инструменты:

- крестовая отвёртка
- гаечный ключ М10
- гаечный ключ М17

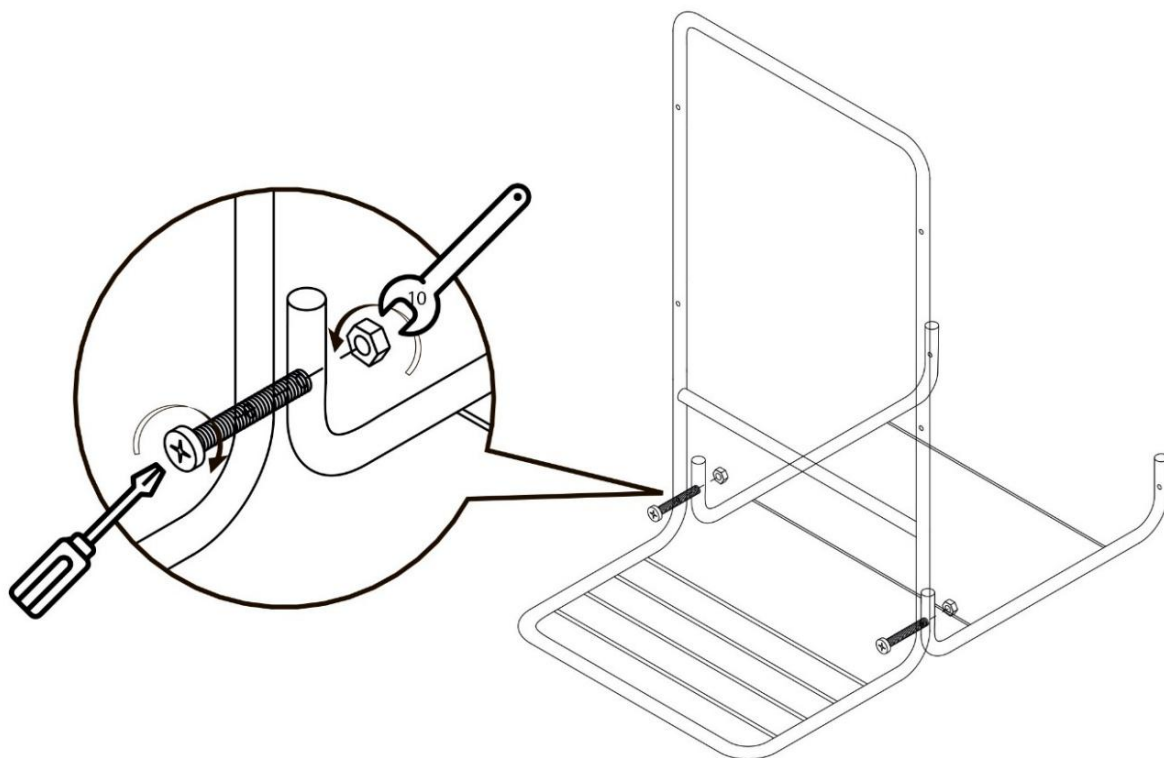


Порядок сборки

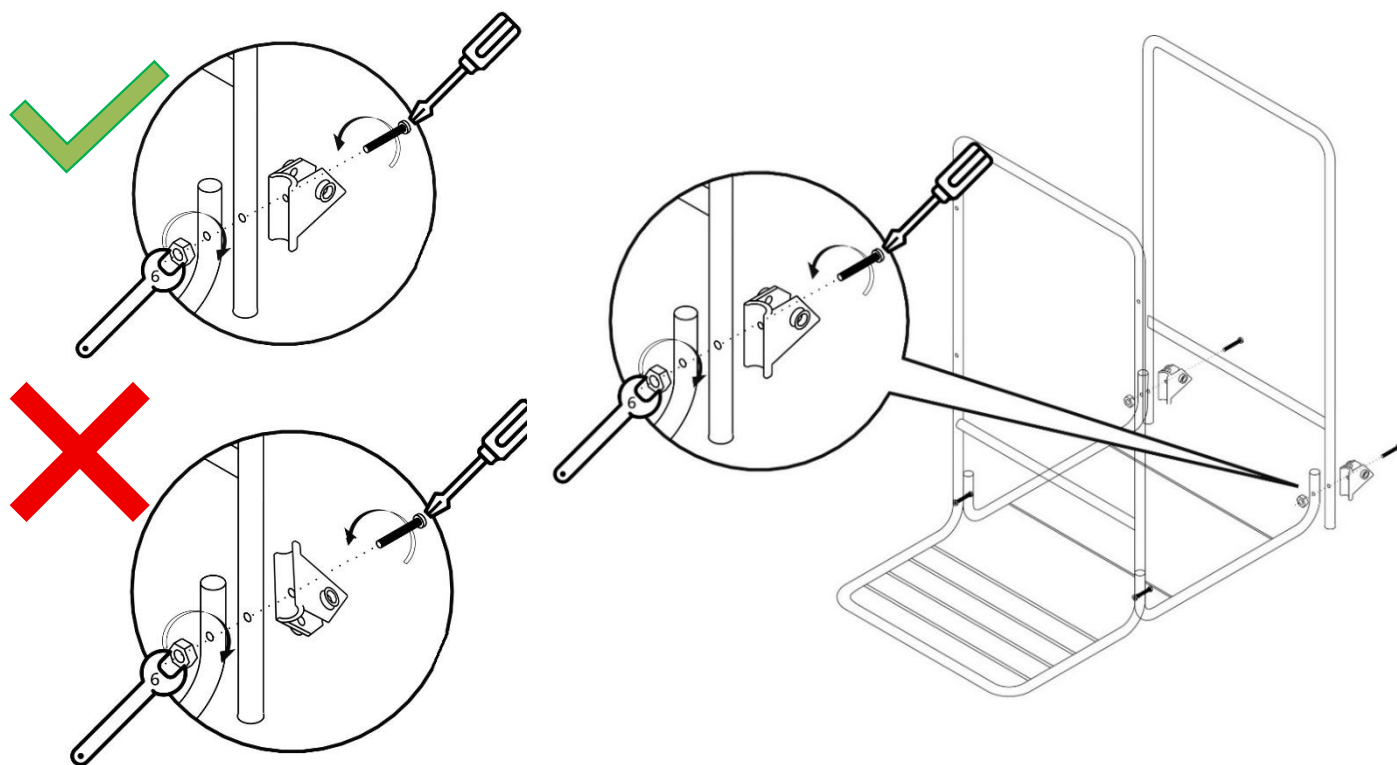
1. Установите заглушки (7) в отверстия полок для лотков (3). В некоторых вариантах поставки заглушки могут быть установлены заранее.



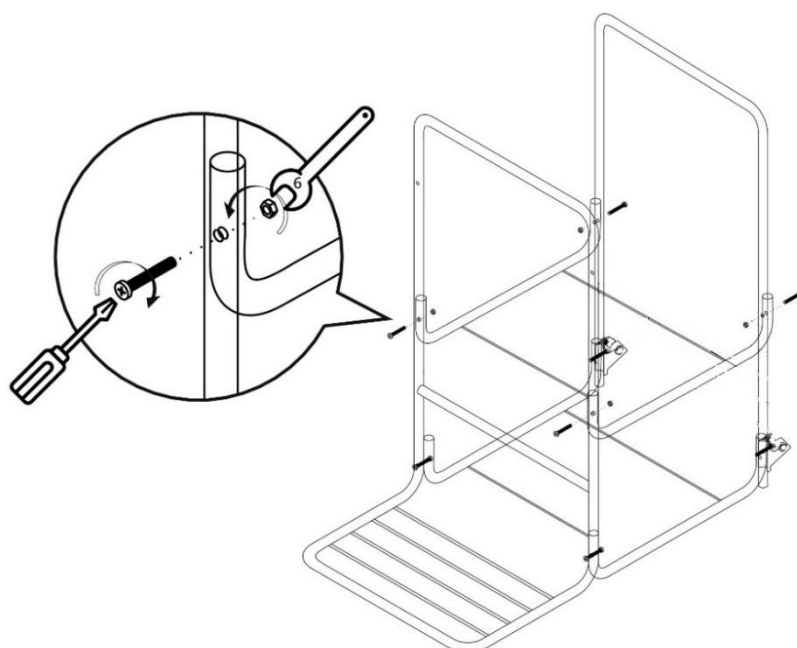
2. Соедините Г-образную стойку (1) и нижнюю полку для лотка (3) с помощью винтов (9) М6х45 и гаек (12). Гайки не затягивайте.



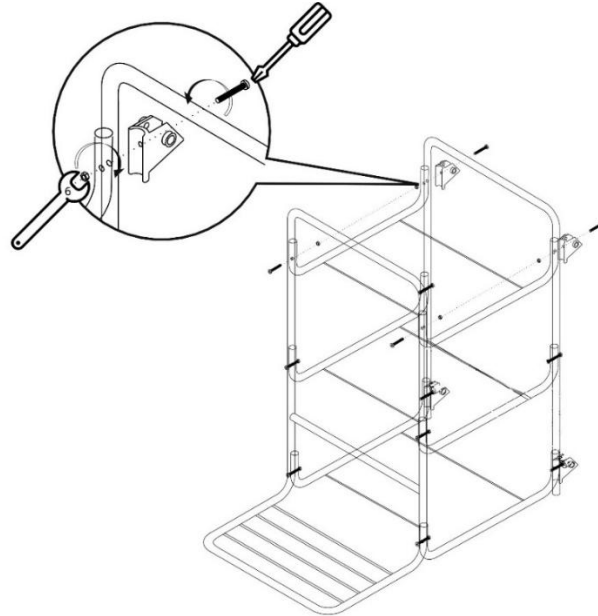
3. Совместите П-образную стойку (2) с полкой для лотка (3), присоединив к П-образной стойке (2) держатели (12). Зафиксируйте с помощью винтов (8) М6х50 и гаек (12). Гайки не затягивайте. При установке держателей (12) обратите внимание на их ориентацию. При правильной ориентации держателей (12) полка надежно удерживается в горизонтальном положении.



4. Соедините среднюю полку для лотка (3) с Г-образной стойкой (1) и П-образной стойкой (2) с помощью винтов (9) М6х45 и гаек (12). Гайки не затягивайте.

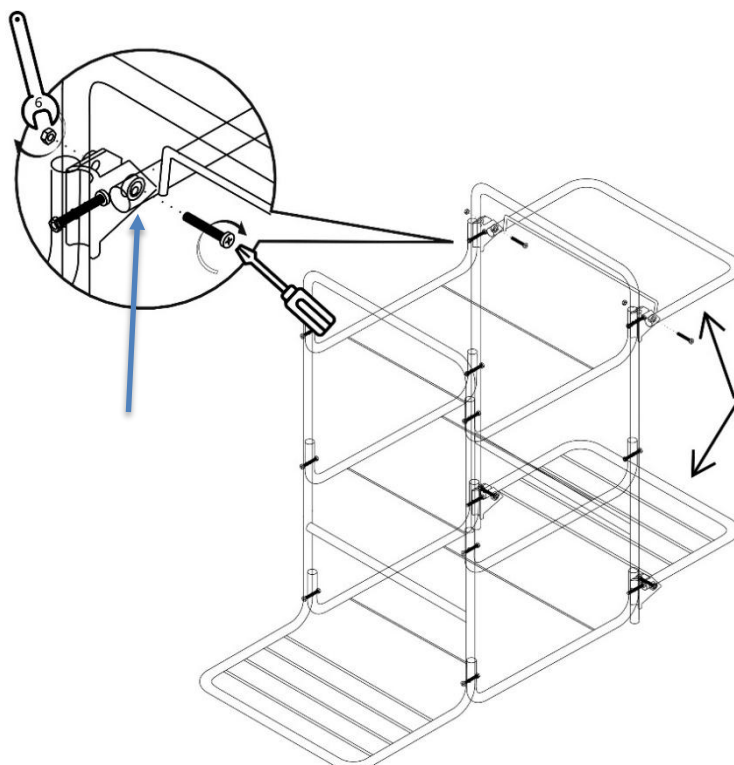


5. Соедините верхнюю полку для лотка (3) с Г-образной стойкой (1) с помощью винтов (9) М6х45 и гаек (12). Со второй стороны соедините между собой полку для лотка (3) и П-образную стойку (2), присоединив к П-образной стойке (3) держатели (13). Зафиксируйте с помощью винтов (8) М6х50 и гаек (12). Гайки не затягивайте.

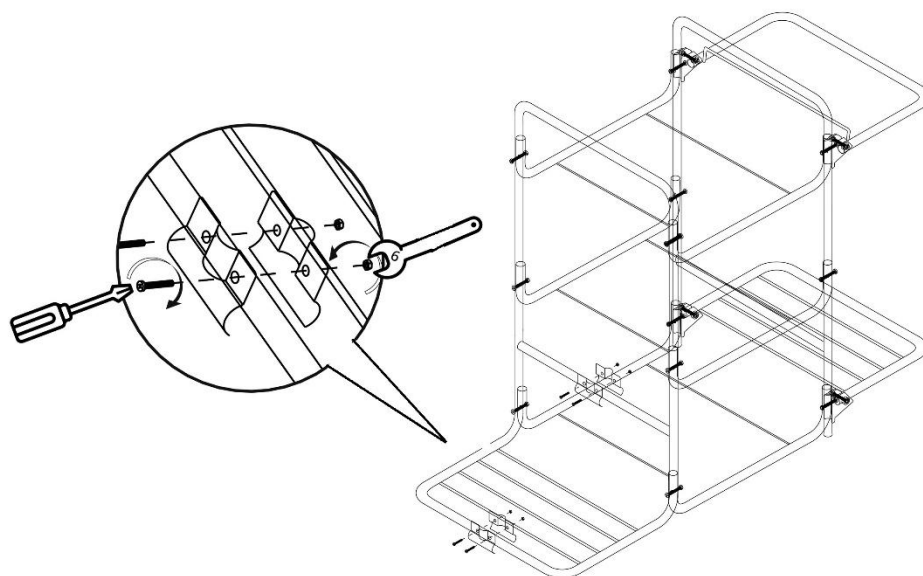


6. Затяните все гайки (12 штук).

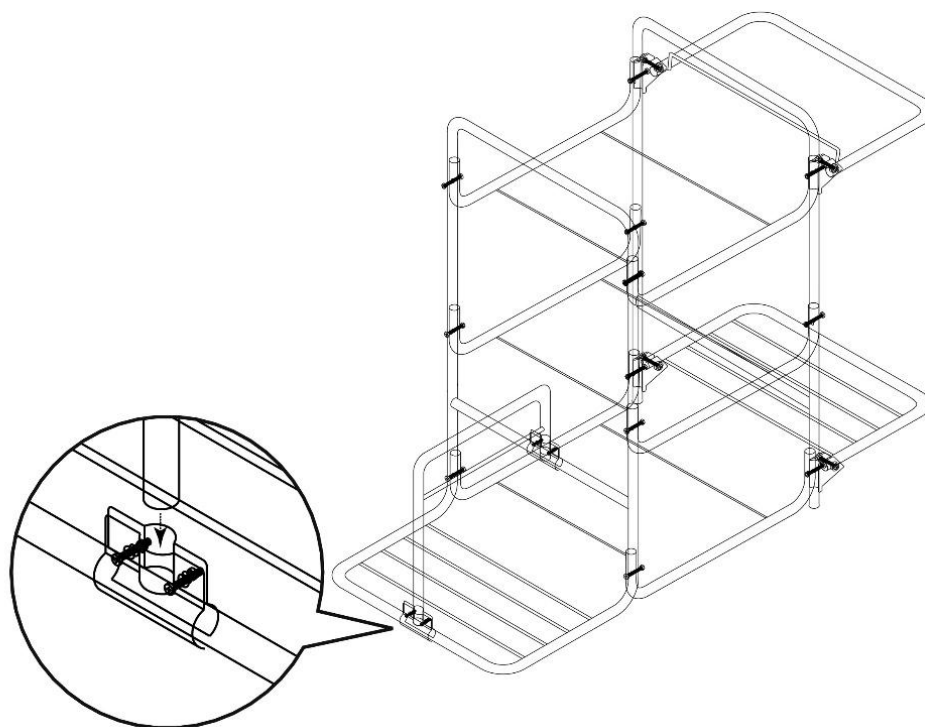
7. Вставьте поворотный кронштейн для мешка (4) и поворотную полку (5) в держатели (13). Совместите отверстия для крепежа у поворотного кронштейна для мешка (4) и поворотной полки (5) с отверстиями для крепежа в держателе (13). Зафиксируйте с помощью винтов (10) М6х35 и гаек (12).



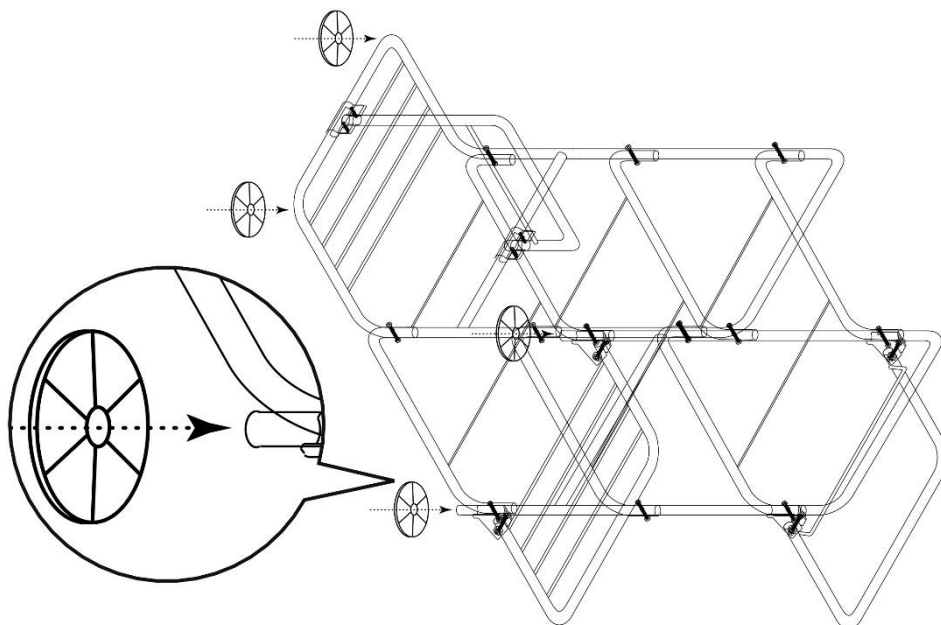
8. Установите скобы (14) на Г-образной стойке (1), закрепив их с помощью винтов (11) М6х16 и гаек (12). Гайки не затягивайте.



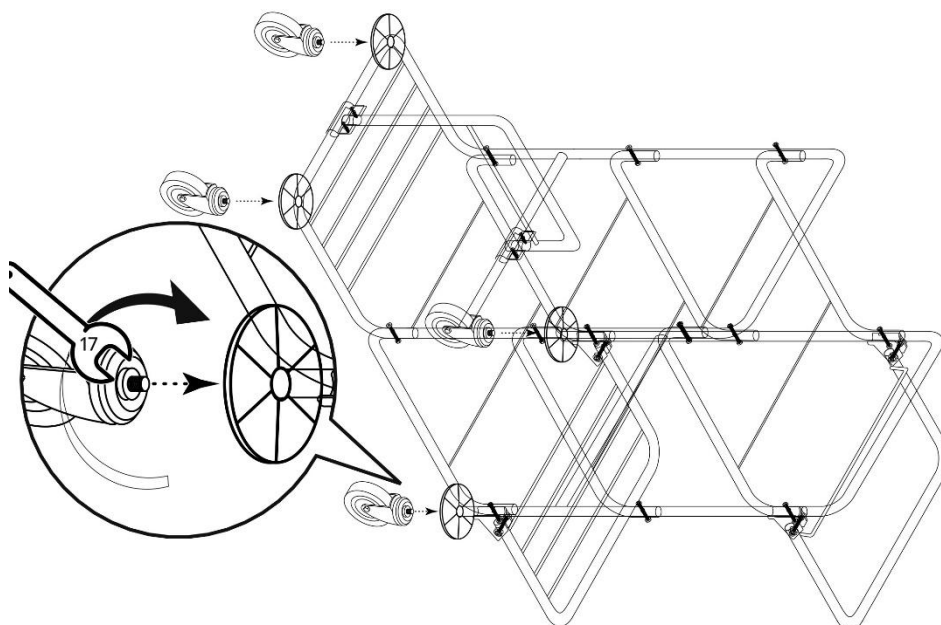
9. Установите кронштейн для отжима (6) в скобы (14). Затяните гайки.



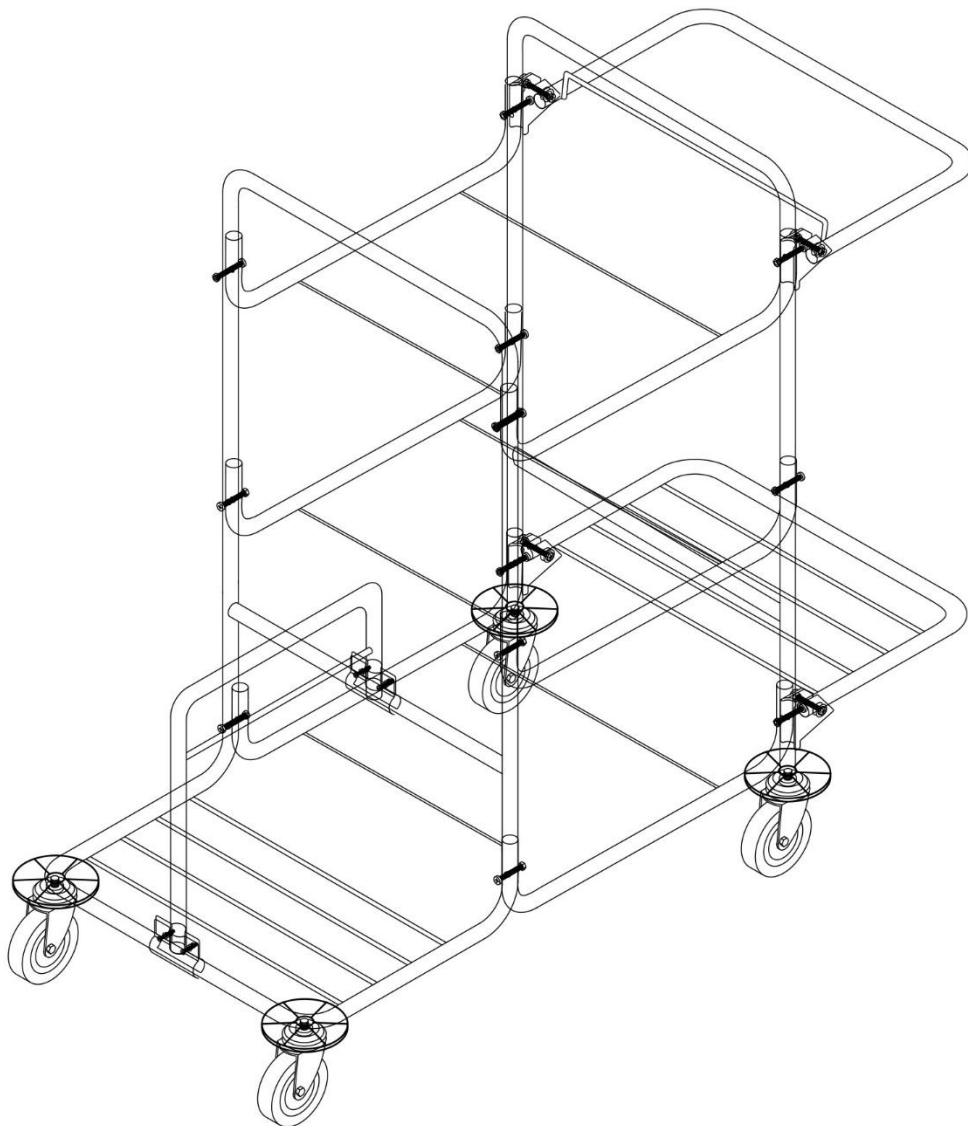
10. Аккуратно положите тележку и наденьте на нижние части Г-образной (1) и П-образной (2) стоек противоударные бампера (15).



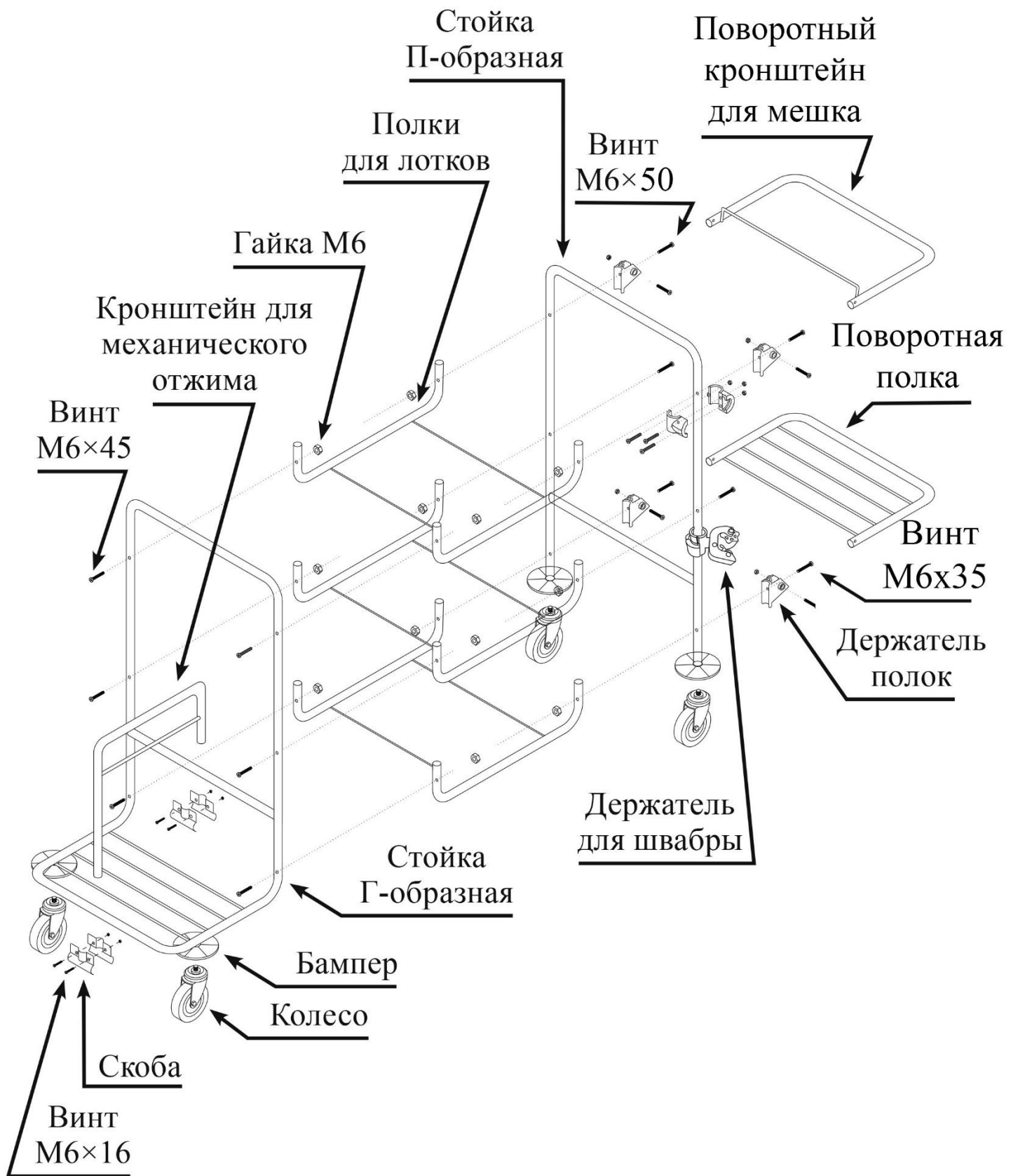
11. Вкрутите 4 колеса (16) в ножки Г-образной (1) и П-образной (2) стоек и затяните гаечным ключом М17 гайку, расположенную под кронштейном (вилкой) колеса.



12. Поставете тележку на колёса.

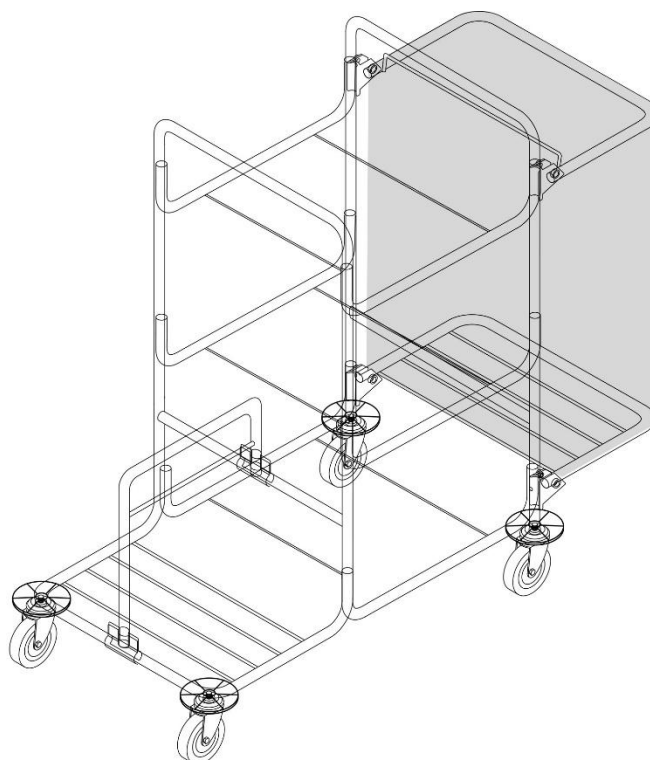


Общая схема сборки

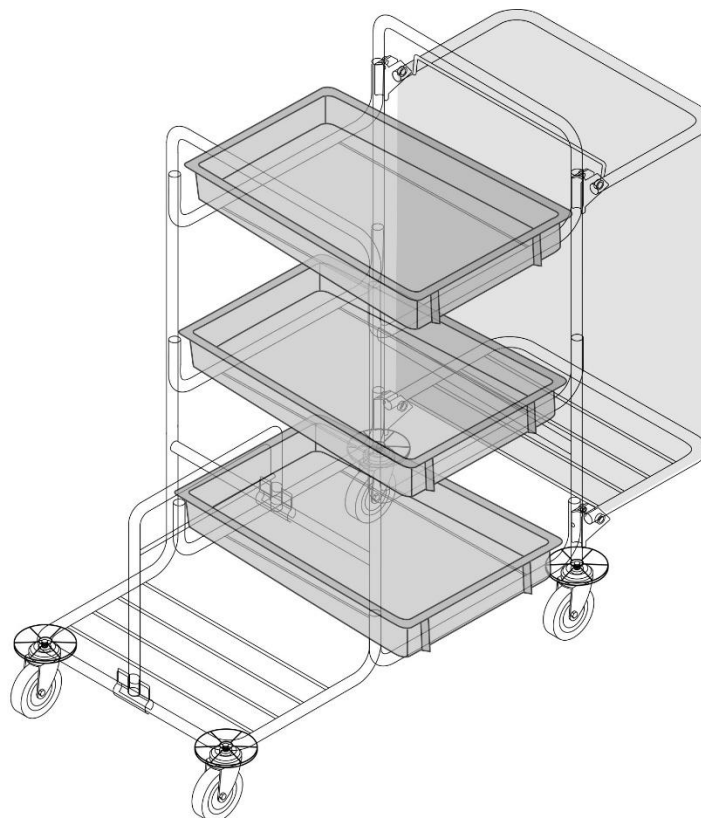


Размещение навесного оборудования

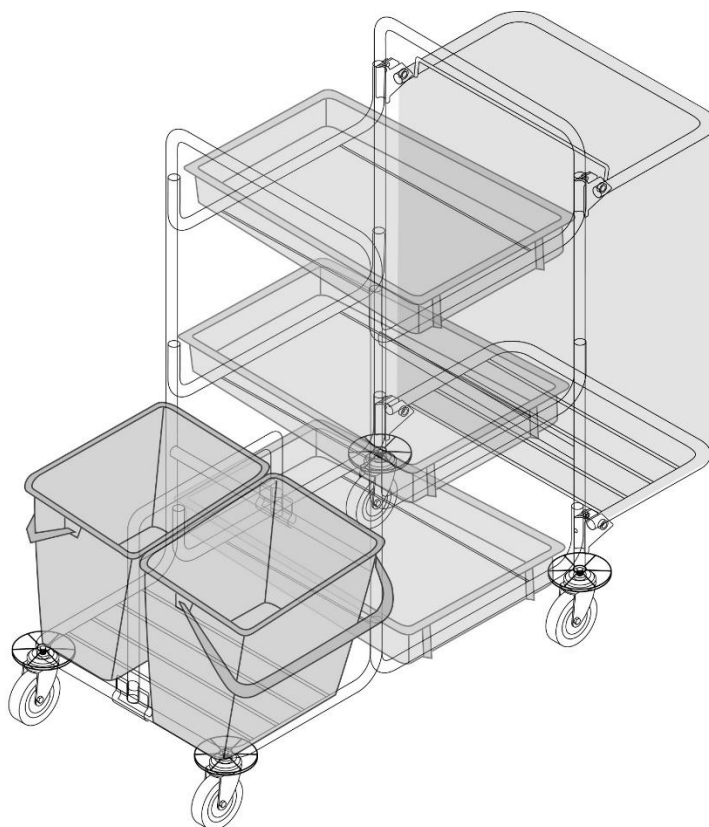
1. Разместите мешок (17) на кронштейне (4) и закрепите с помощью держателей (18).



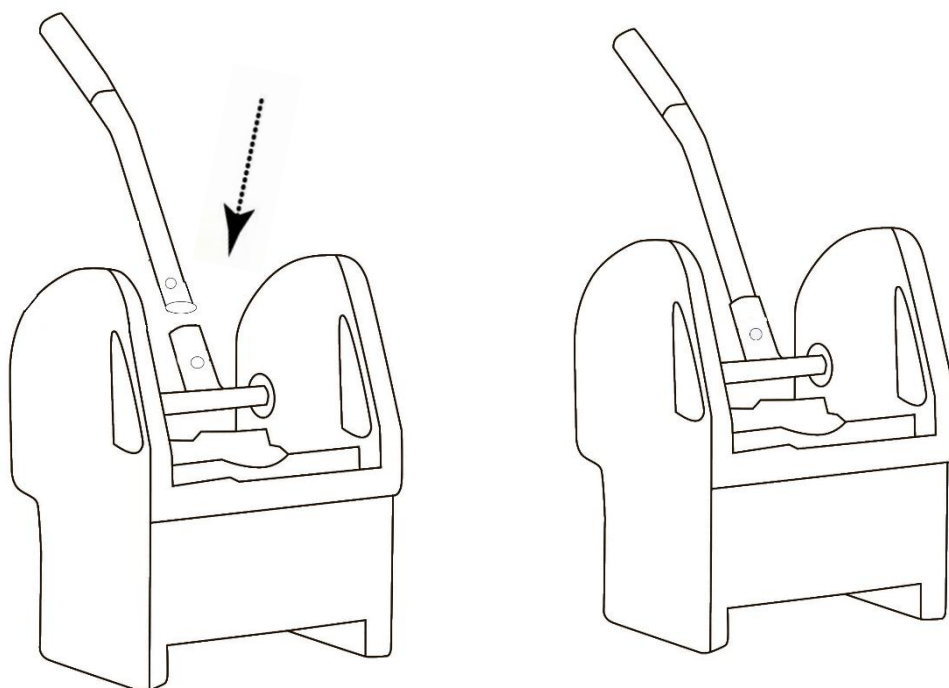
2. Установите лотки (19) на полки (3).



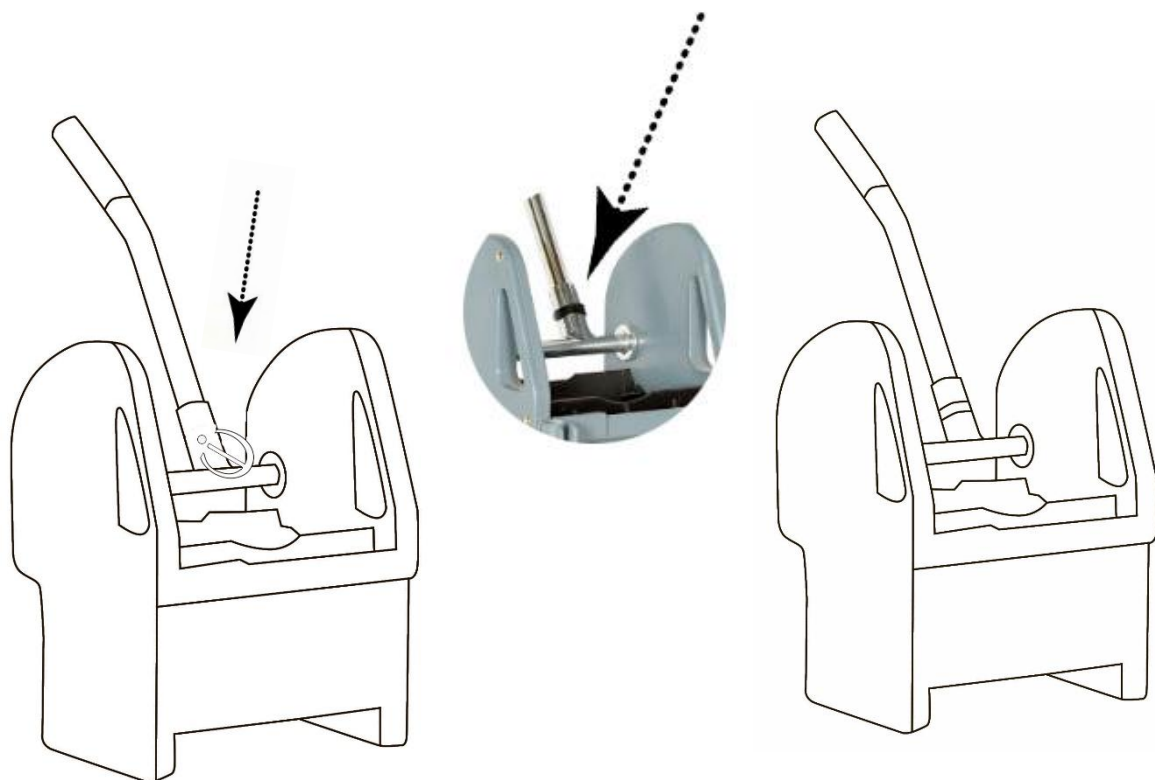
3. Установите вёдра (20) на Г-образную стойку (1) с двух сторон кронштейна для установки отжима (6).



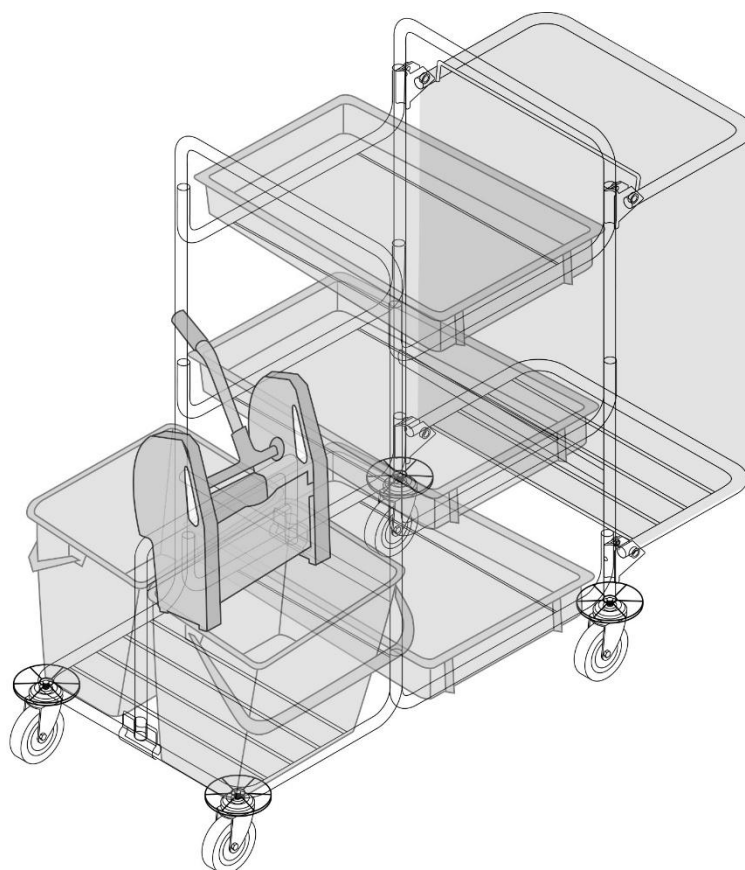
4. Вставьте ручку (22) внутрь оси отжима (21). Совместите отверстия для установки фиксатора (23).



5. Закрепите ручку (22) с помощью фиксатора (23).

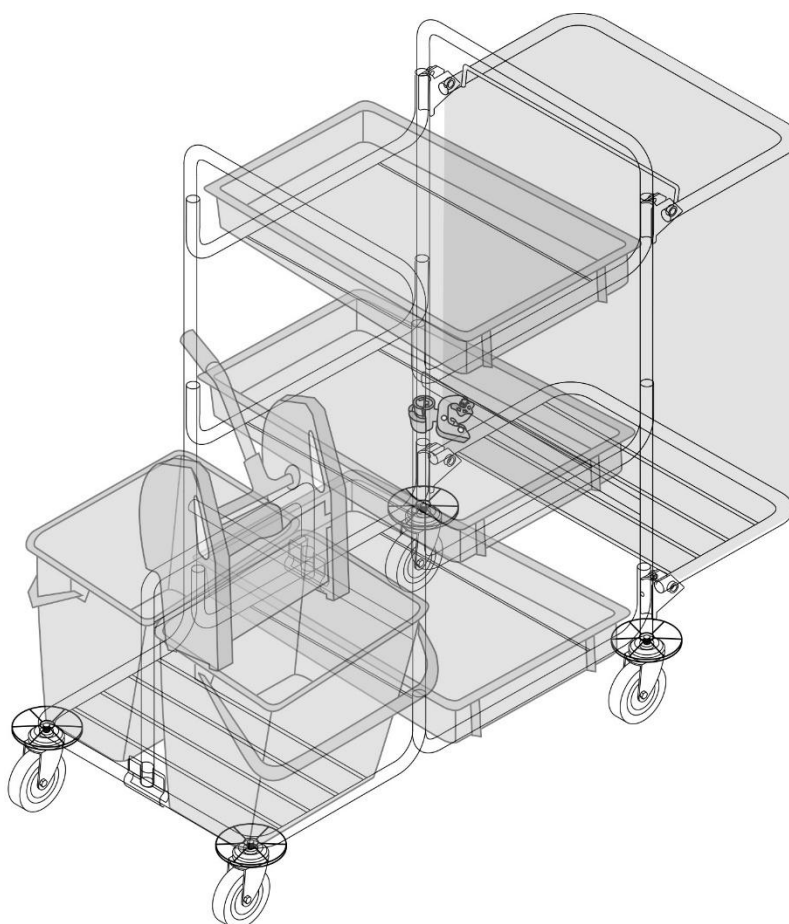


5. Установите отжим (21) на кронштейн (6).



Ориентация отжима (ручка справа или слева) определяется удобством работы. В большинстве случаев следует размещать отжим таким образом, чтобы ручка была слева, если смотреть со стороны ведер. В этом случае, швабра располагается в правой руке, а левая рука нажимает на ручку отжима. Для сотрудников с левой рабочей рукой, возможно, будет удобнее, если ручка отжима будет с правой стороны. Ориентация отжима влияет лишь на удобство и никак не отражается на функциональности тележки.

6. Установите держатель швабры (24) на Г-образной стойке (1), располагая его под верхней полкой для лотка (3), с той стороны, где установлены вёдра (20).



Тележка собрана и готова к использованию.



Спасибо, что выбрали нашу тележку.

Надеемся, что Вы останетесь довольны покупкой, а её использование будет простым и приятным!