

ТЕЛЕЖКА ДЛЯ ГОРНИЧНОЙ «КАБРИОЛЕТ» (Артикул 95.275/5)

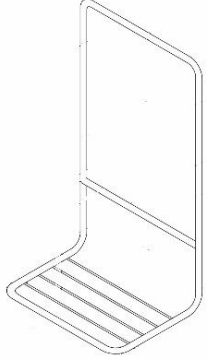
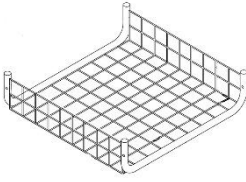
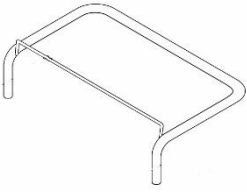
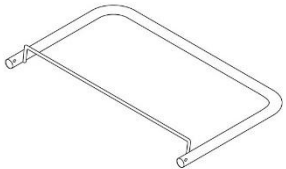


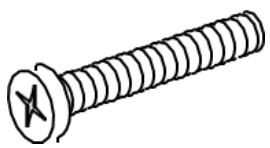
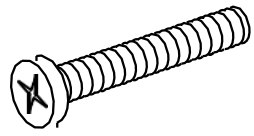


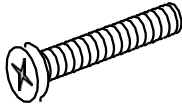

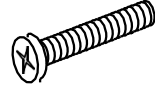
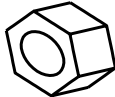

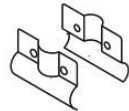
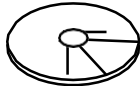


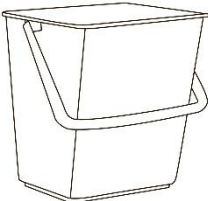


Инструкция по сборке


Технические характеристики

Длина	118 см
Ширина	59 см
Высота	104 см
Диаметр колёс	100 мм
Объём вёдер	2 х 18 л
Материал вёдер	Пластик
Объём мешка	135 л
Материал мешка	Нейлон
Материал основания	Металл
Длина упаковки	100 см
Ширина упаковки	45 см
Высота упаковки	57 см
Количество в упаковке	1 шт.

Комплектация

№	Наименование	Количество	
1	Г-образная стойка	2	
2	Полка сетчатая (50 см)	3	
3	Кронштейн для мешка	1	
4	Поворотный кронштейн	1	
5	Кронштейн для установки отжима	1	
6	Заглушка	14	
7	Винт М6х65	2	
8	Винт М6х50	2	

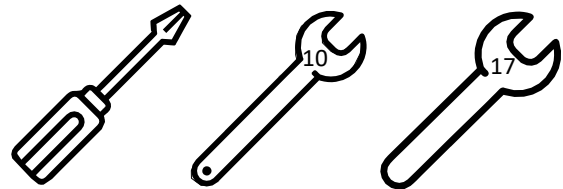
№	Наименование	Количество	
9	Винт М6х45	8	
10	Винт М6х35	2	
11	Винт М6х16	4	
12	Самоконтрящаяся гайка М6	18	
13	Держатель кронштейна для мешка и нижней полки	2	
14	Скоба-держатель кронштейна для установки отжима (пара)	2	
15	Противоударный бампер	4	
16	Колесо	4	
17	Мешок (135 л)	1	
18	Ведро (18 л)	2	
19	Отжим	1	
20	Ручка отжима	1	

№	Наименование	Количество	
21	Фиксатор ручки отжима	1	

Перед сборкой

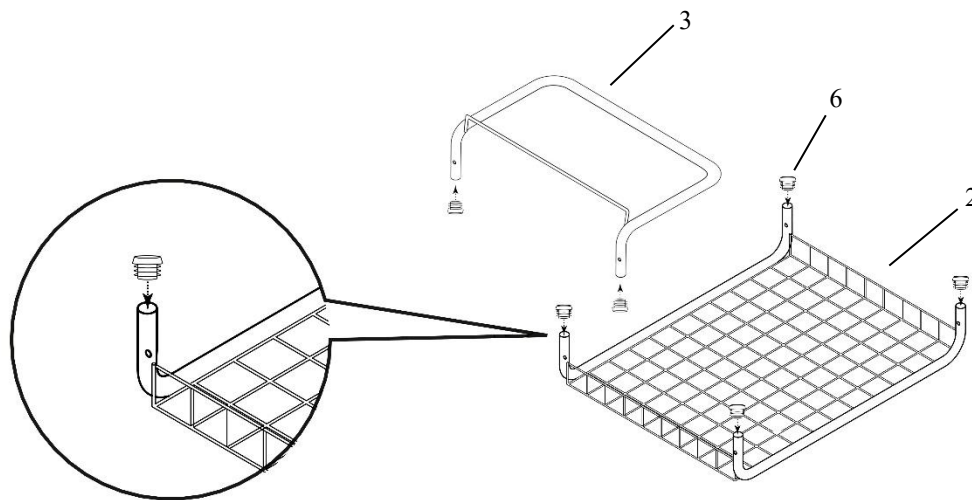
1. Проверьте наличие и сохранность всех элементов, согласно листу комплектации (см. выше).
2. Сохраняйте инструкцию и упаковку до окончания сборки.
3. Соблюдайте порядок сборки. Несоблюдение порядка сборки может привести к повреждению комплектующих.
4. Для сборки тележки вам понадобятся следующие инструменты:

- крестовая отвёртка
- гаечный ключ М10
- гаечный ключ М17

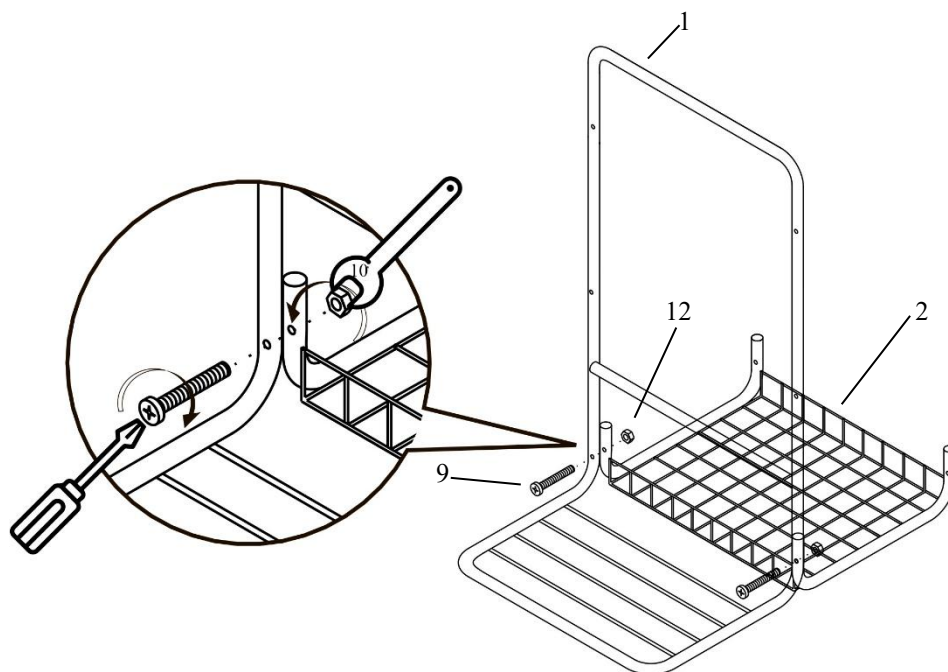


Порядок сборки

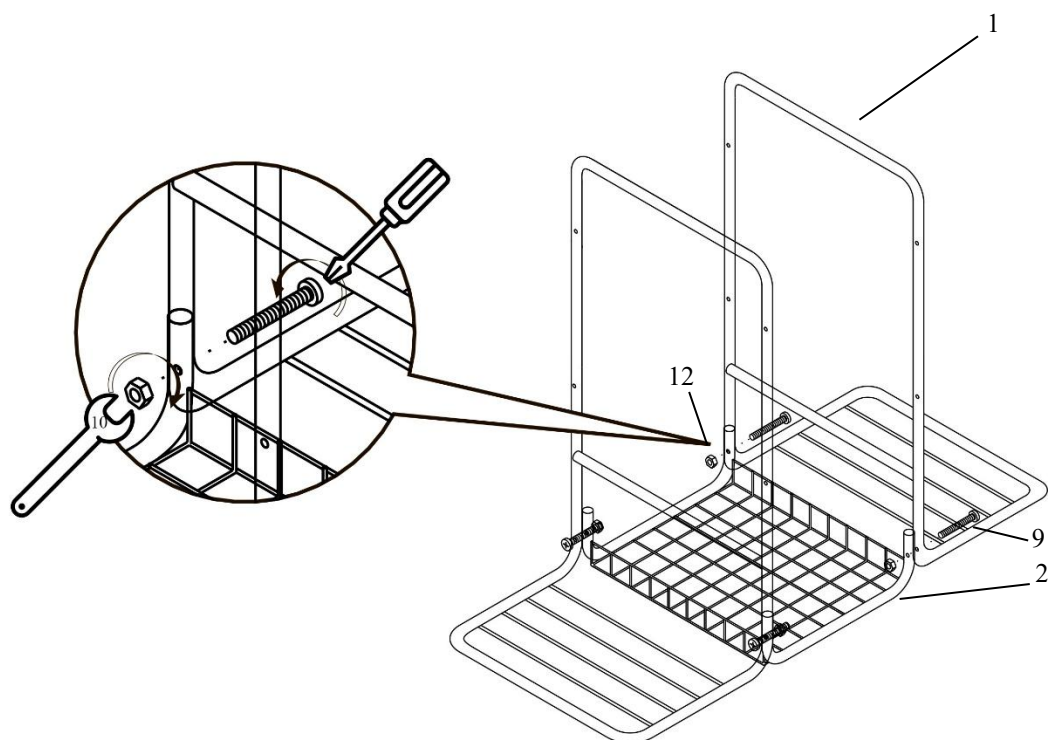
1. Установите заглушки (6) в отверстия сетчатых полок (2) и в кронштейн для мешка (3). В некоторых вариантах поставки заглушки могут быть установлены заранее.



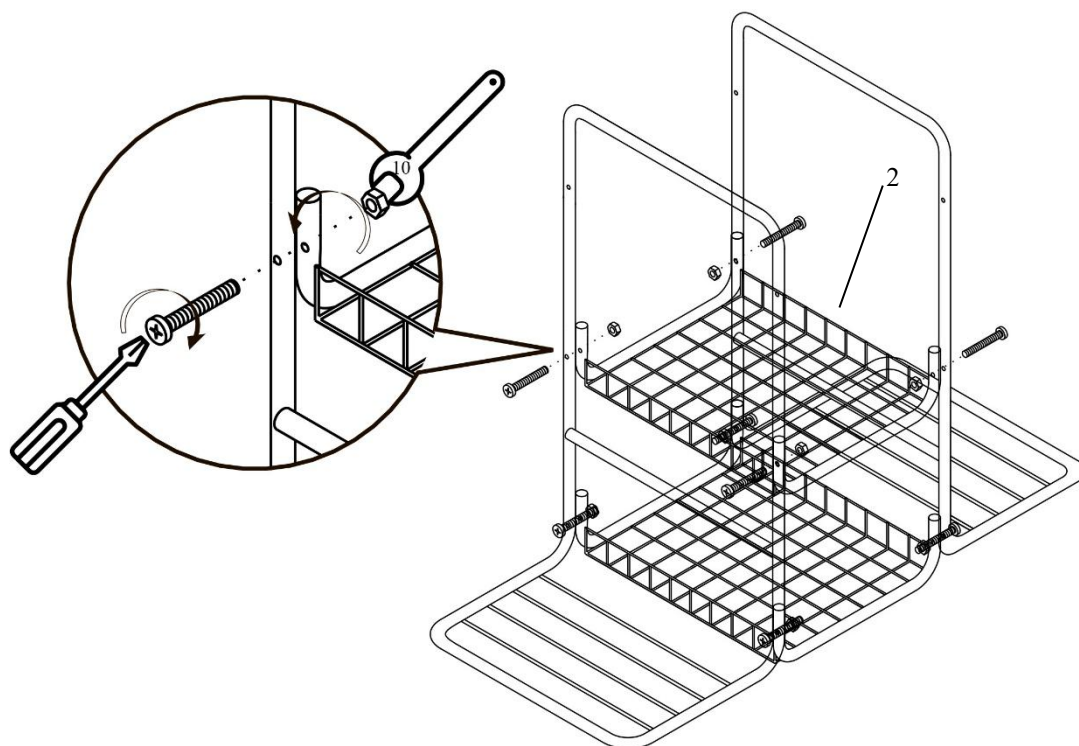
2. Соедините Г-образную стойку (1) и нижнюю сетчатую полку (2) с помощью винтов (9) М6х45 и гаек (12). Гайки не затягивайте.



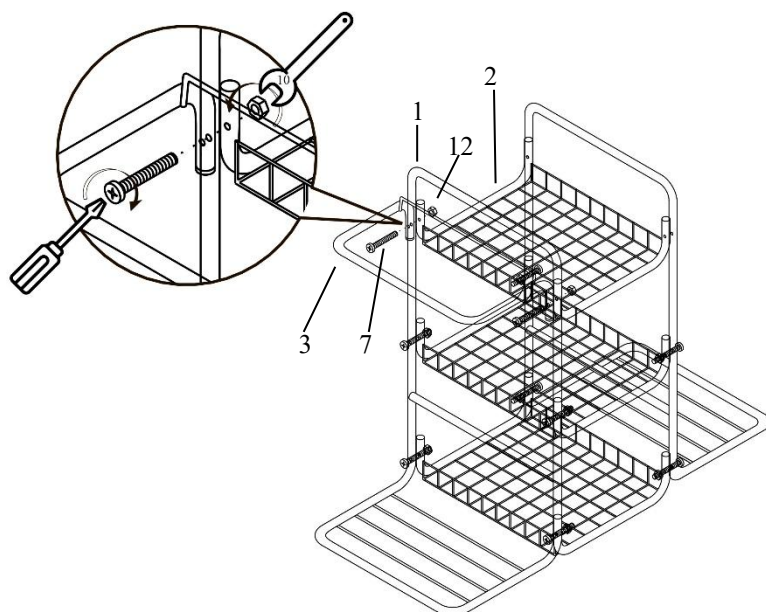
3. Соедините вторую Г-образную стойку (1) со второй стороны нижней сетчатой полки (2) с помощью винтов (9) М6х45 и гаек (12). Гайки не затягивайте.



4. Повторите операции пунктов 2 и 3 для установки средней сетчатой полки (2).

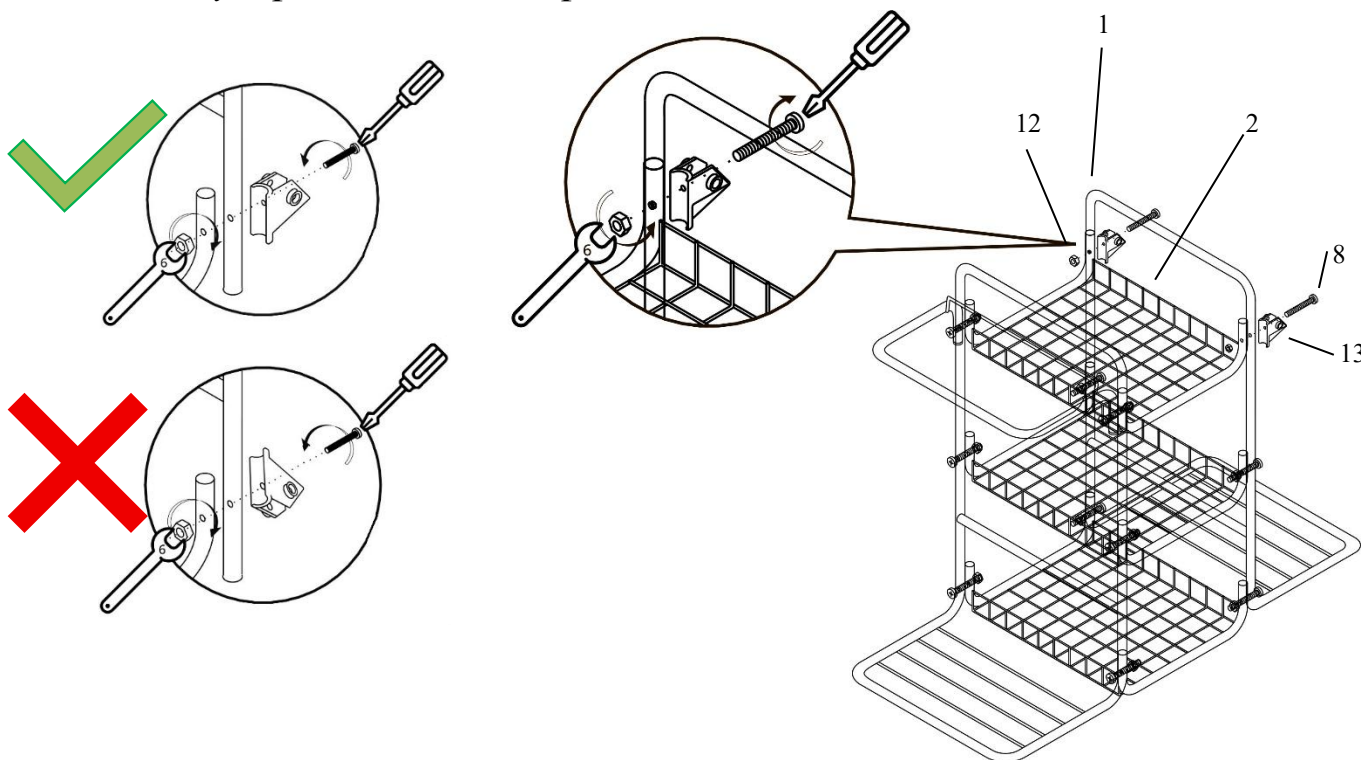


5. Соедините верхнюю сетчатую полку (2), Г-образную стойку (1) и кронштейн для мешка (3) с помощью винтов (7) М6х65 и гаек (12). Гайки не затягивайте.



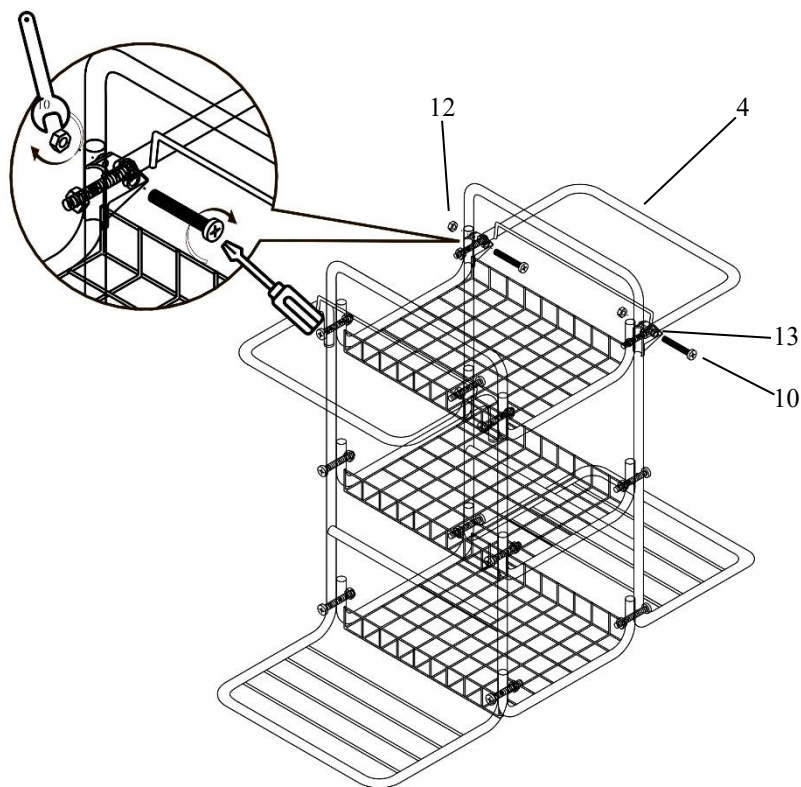
6. Совместите с другой стороны верхнюю сетчатую полку (2) и Г-образную стойку (1), присоединив к Г-образной стойке (1) держатели (13). Зафиксируйте с помощью винтов (8) М6х50 и гаек (12). Гайки не затягивайте.

При установке держателей (13) обратите внимание на их ориентацию. При правильной ориентации держателей (13) полка надежно удерживается в горизонтальном положении.

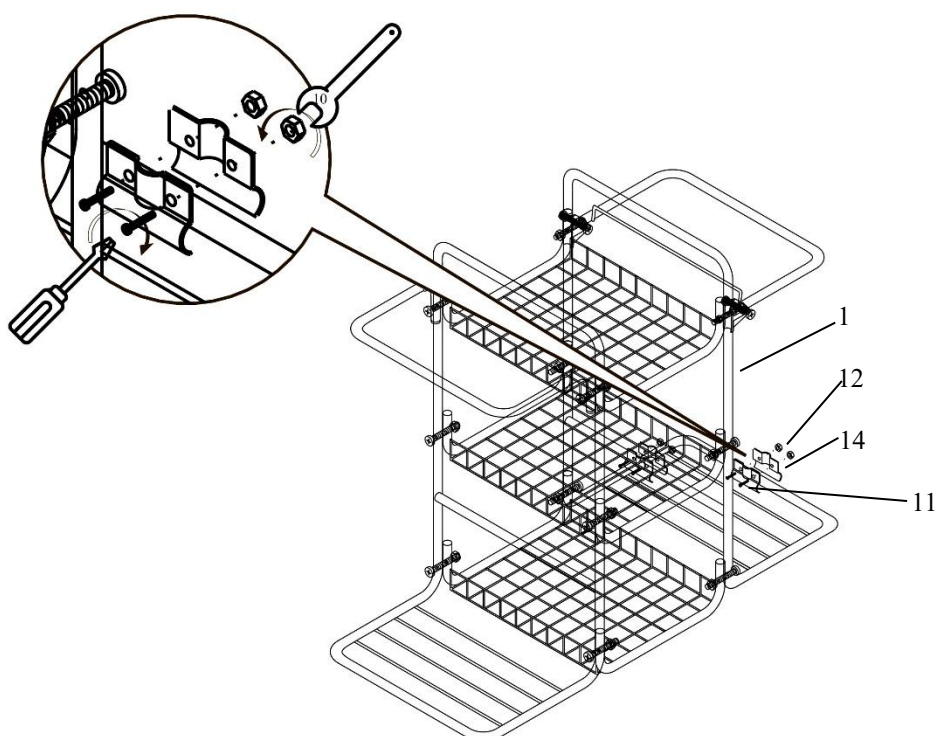


7. Затяните все гайки (18 штук).

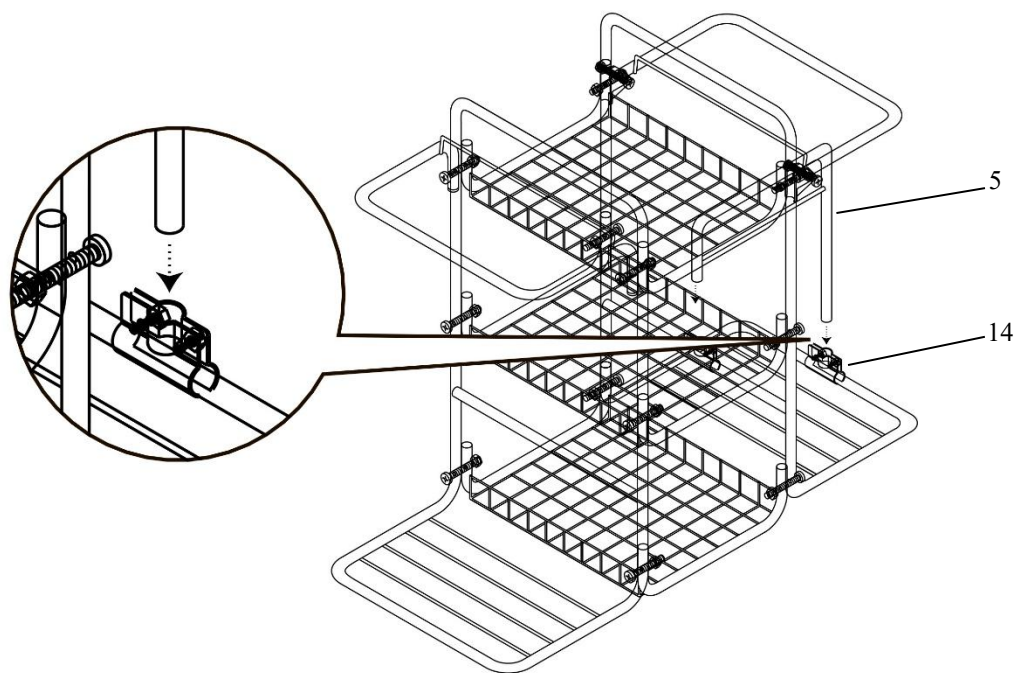
8. Вставьте поворотный кронштейн (4) в держатели (13). Совместите отверстия для крепежа у поворотного кронштейна (4) с отверстиями для крепежа в держателе (13). Зафиксируйте с помощью винтов (10) М6х35 и гаек (12).



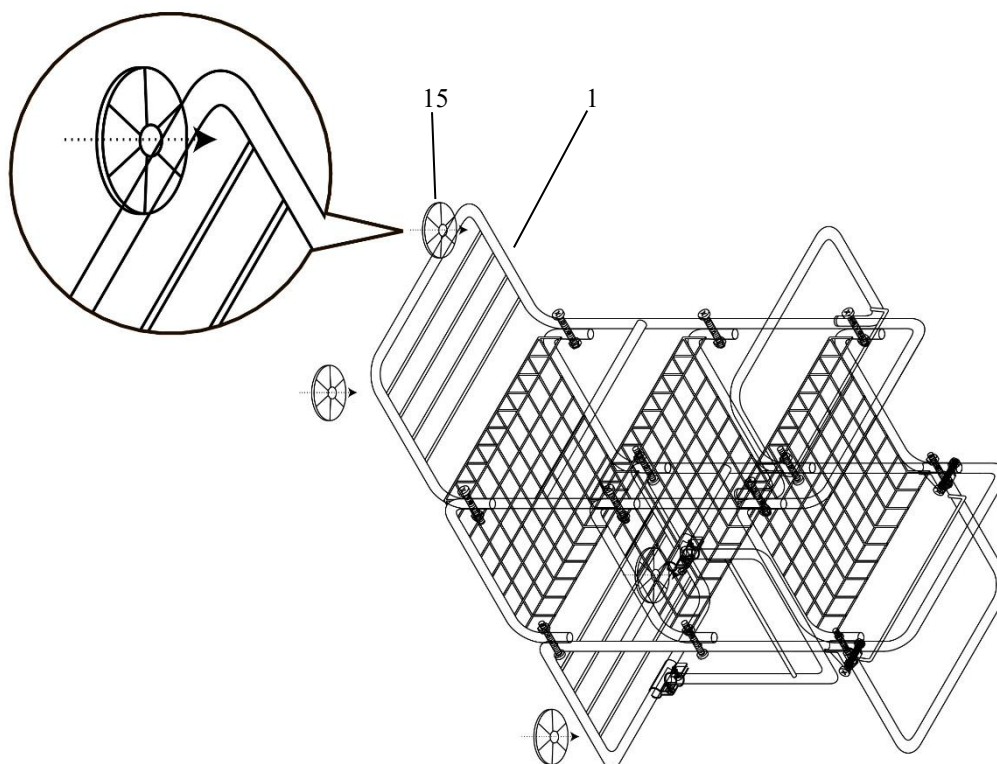
8. Установите скобы (14) на Г-образной стойке (1), закрепив их с помощью винтов (11) М6х16 и гаек (12). Гайки не затягивайте.



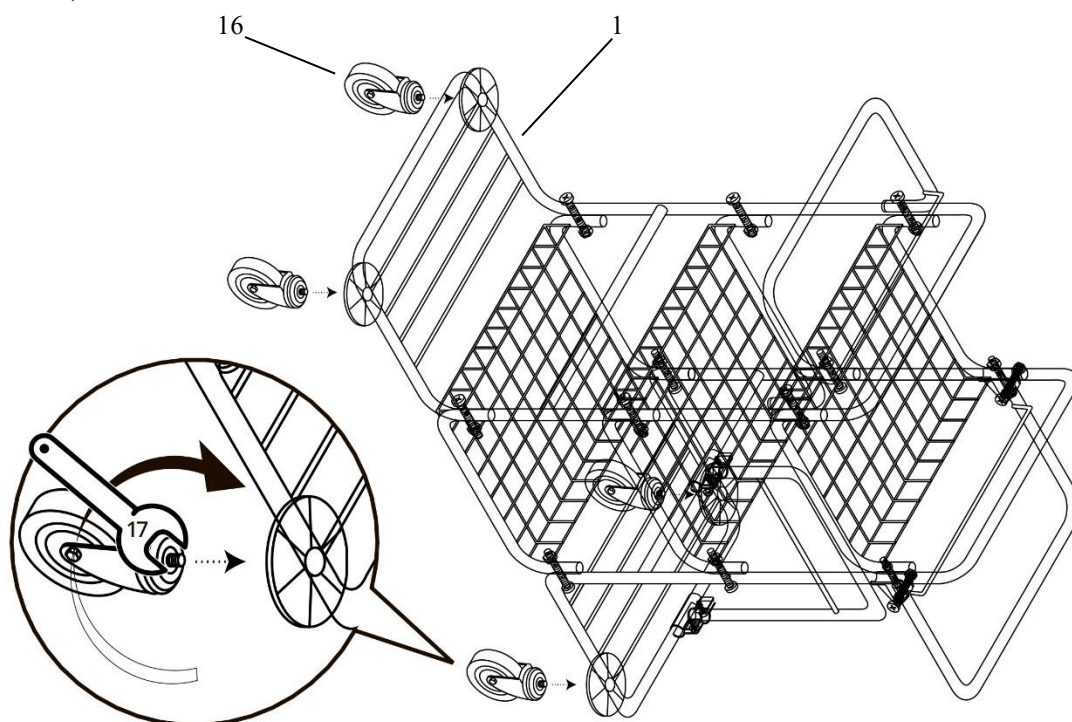
9. Установите кронштейн для отжима (5) в скобы (14). Затяните гайки.



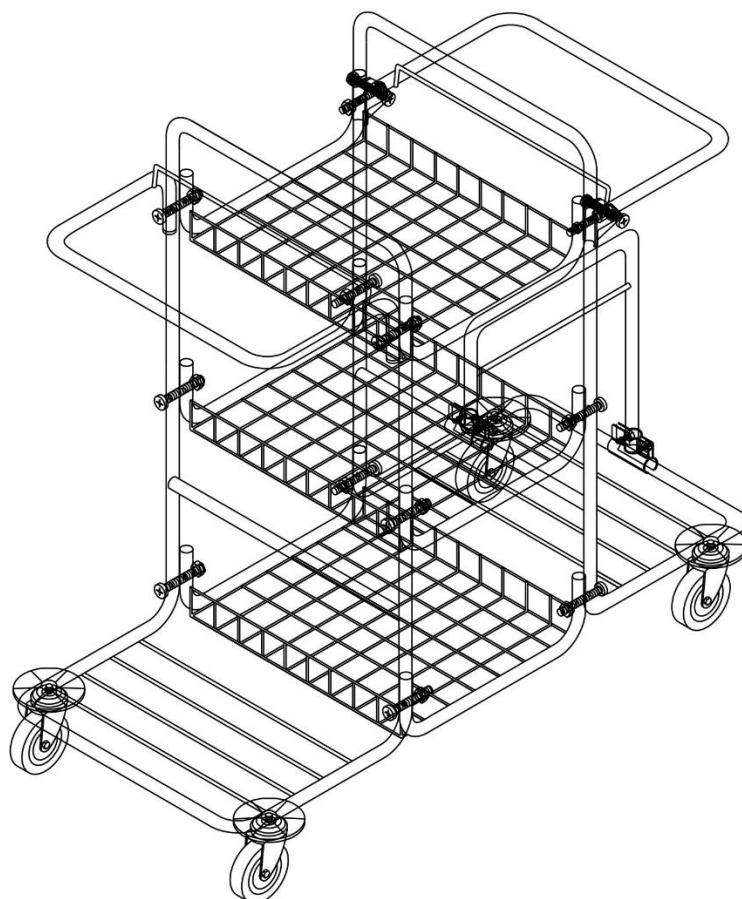
10. Аккуратно положите тележку и наденьте на нижние части Г-образных стоек (1) противоударные бампера (15).



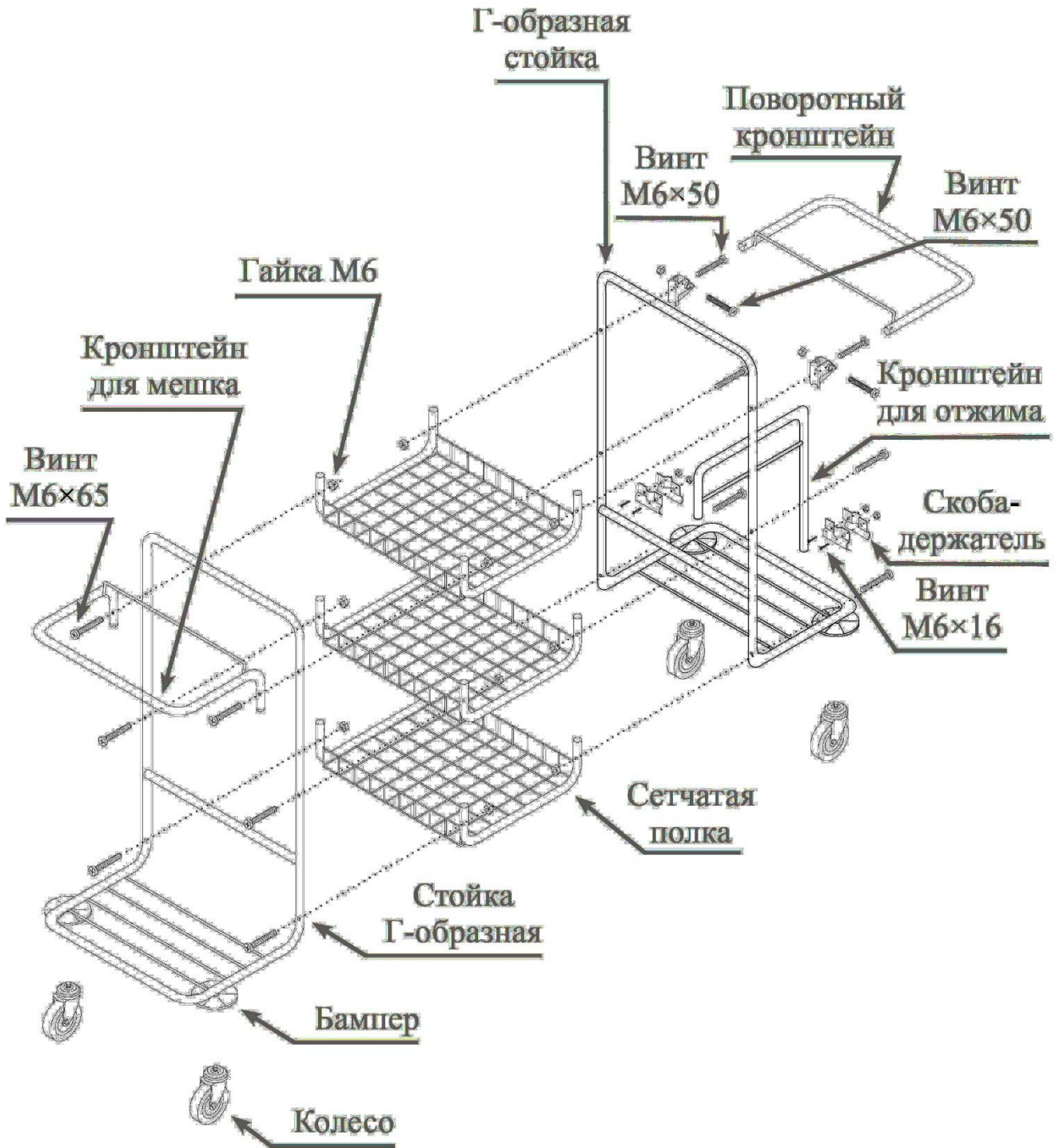
11. Вкрутите 4 колеса (16) в ножки Г-образных стоек (1) и затяните гаечным ключом М17 гайку, расположенную под кронштейном (вилкой) колеса.



12. Поставьте тележку на колёса.

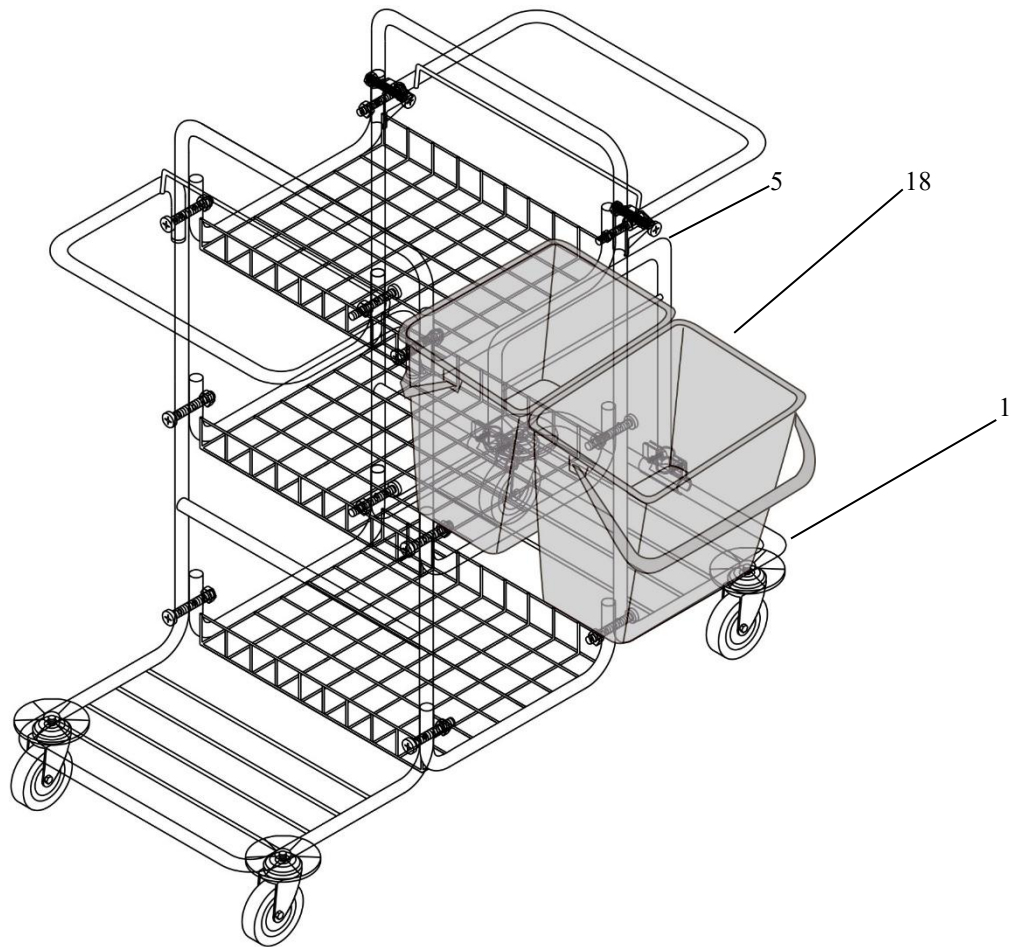


Общая схема сборки

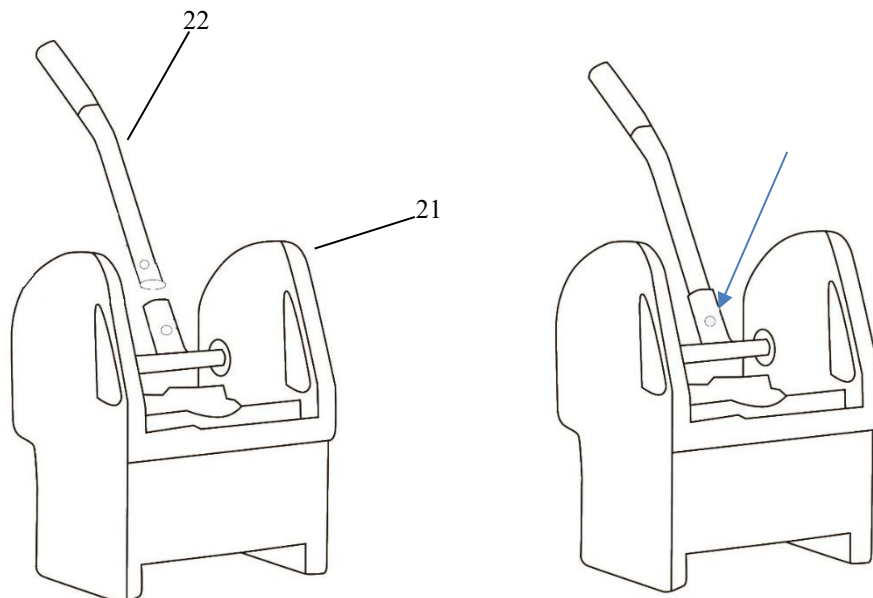


Размещение навесного оборудования

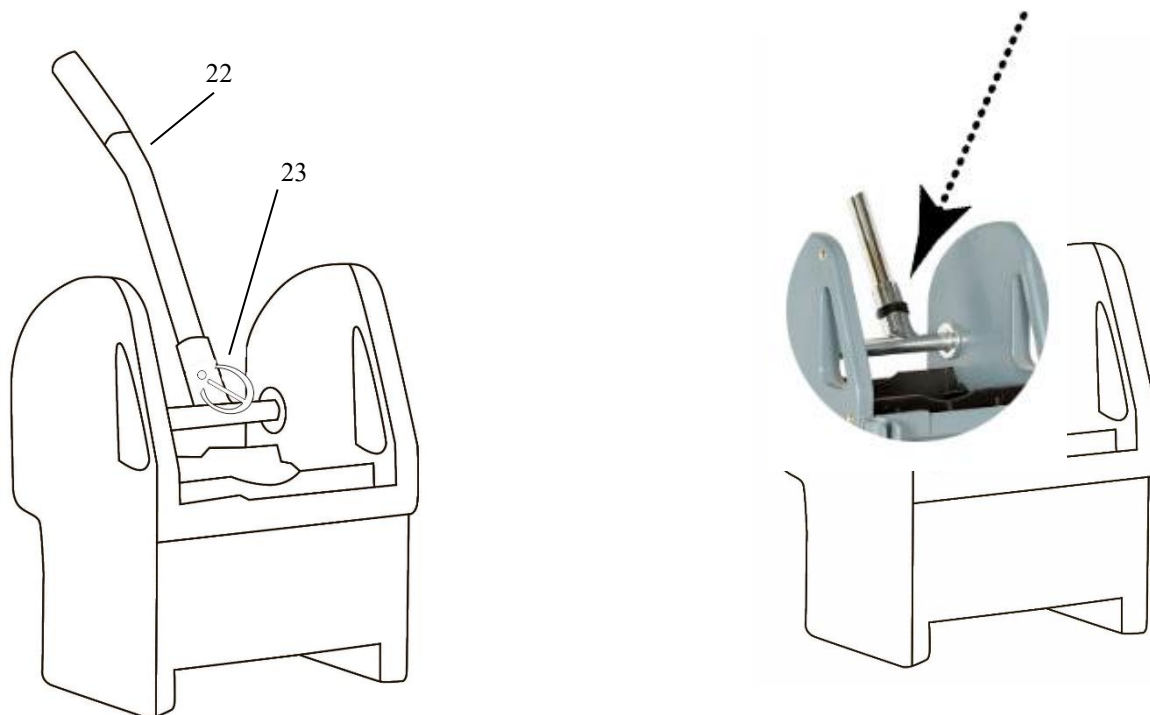
1. Установите вёдра (18) на Г-образную стойку (1) с двух сторон кронштейна для установки отжима (5).



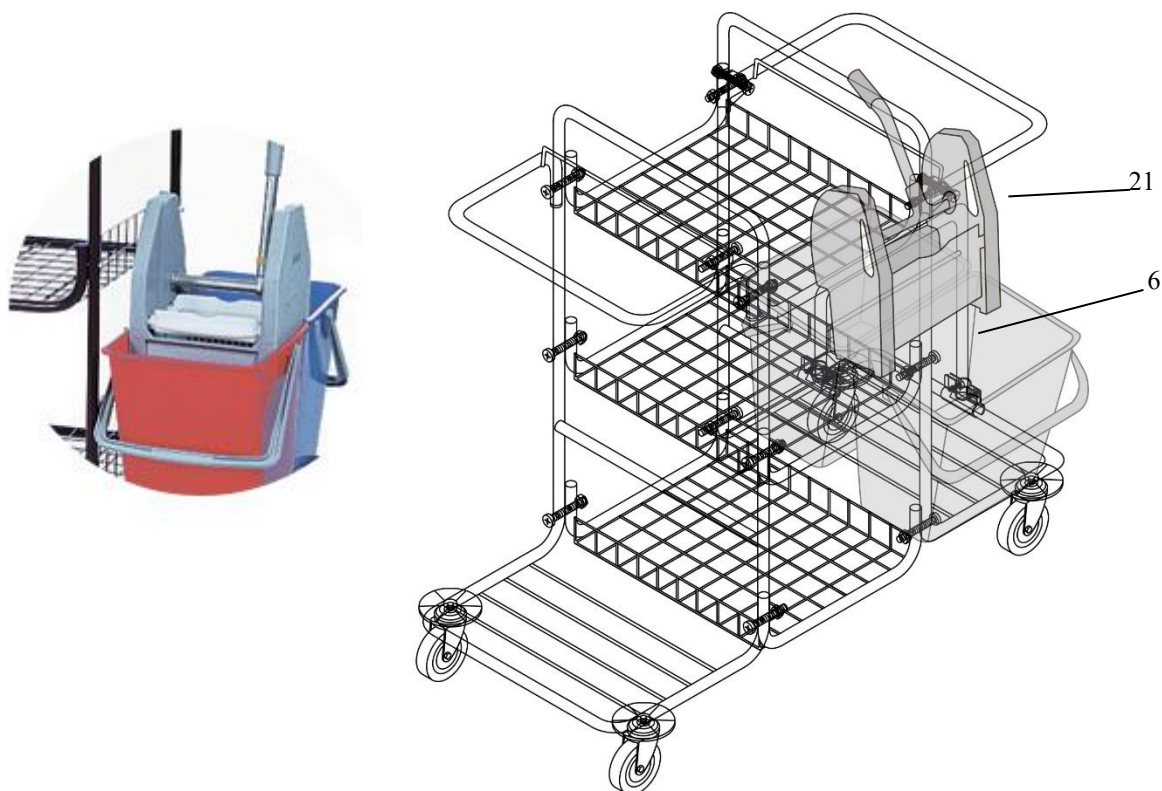
2. Вставьте ручку (22) внутрь оси отжима (21). Совместите отверстия для установки фиксатора (23).



3. Закрепите ручку (22) с помощью фиксатора (23).



4. Установите отжим (21) на кронштейн (6).



Ориентация отжима (ручка справа или слева) определяется удобством работы. В большинстве случаев следует размещать отжим таким образом, чтобы ручка была слева, если смотреть со стороны ведер. В этом случае, швабра располагается в правой руке, а левая рука нажимает на ручку отжима. Для сотрудников с левой рабочей рукой, возможно, будет удобнее, если ручка отжима будет с правой стороны. Ориентация отжима влияет лишь на удобство и никак не отражается на функциональности тележки.

5. Разместите мешок (17) на кронштейне (3) и закрепите с помощью ленты-липучки.



Тележка собрана и готова к использованию.



Спасибо, что выбрали нашу тележку.

Надеемся, что Вы останетесь довольны покупкой, а её использование будет простым и приятным!