

ТЕЛЕЖКА ДЛЯ ГОРНИЧНОЙ «АКЦЕНТ» (Арт. 95.200, 95.200/2)

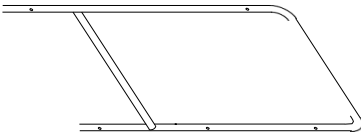

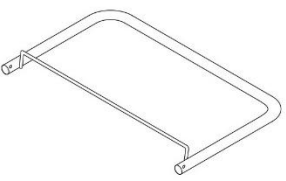


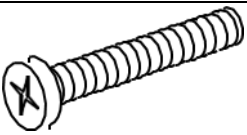
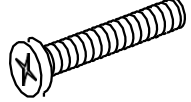

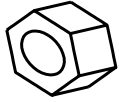
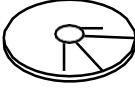



Инструкция по сборке

Технические характеристики

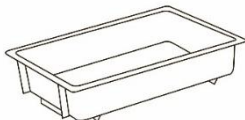
Длина	141 см
Длина в сложенном положении (с опущенными кронштейнами)	85 см
Ширина	59 см
Высота	104 см
Диаметр колёс	100 мм
Длина полок	70 см
Объём мешков	120 л
Съемный лоток (для 95.200/2)	46 х 30 х 12 см
Материал лотков	Пластик
Грузоподъёмность	До 50 кг
Материал мешка	Нейлон
Материал основания	Металл
Длина упаковки	100 см
Ширина упаковки	45 см
Высота упаковки	57 см
Количество в упаковке	1 или 2 шт.

Комплектация

№	Наименование	Количество	
1	П-образная стойка	2	
2	Сетчатая полка (70 см)	3	
3	Поворотный кронштейн для мешка	2	
4	Держатель кронштейна для мешка	4	
5	Заглушка	12	
6	Винт М6х50	4	
7	Винт М6х45	8	
8	Винт М6х35	4	
9	Самоконтрящаяся гайка М6	16	
10	Противоударный бампер	4	
11	Колесо	4	

№	Наименование	Количество	
12	Мешок (120 л)	2	

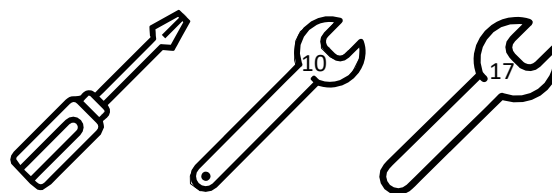
Для тележки арт. 95.200/2
в комплектацию дополнительно входит:

№	Наименование	Количество	
13	Съёмный пластиковый лоток (46 x 30 x 12 см)	2	

Перед сборкой

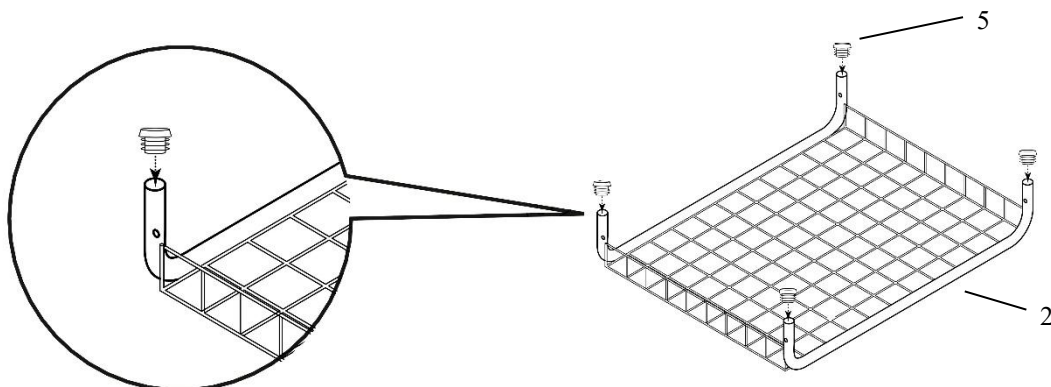
1. Проверьте наличие и сохранность всех элементов, согласно листу комплектации (см. предыдущую страницу).
2. Сохраняйте инструкцию и упаковку до окончания сборки.
3. Соблюдайте порядок сборки. Несоблюдение порядка сборки может привести к повреждению комплектующих.
4. Для сборки тележки вам понадобятся следующие инструменты:

- крестовая отвертка
- гаечный ключ М10
- гаечный ключ М17

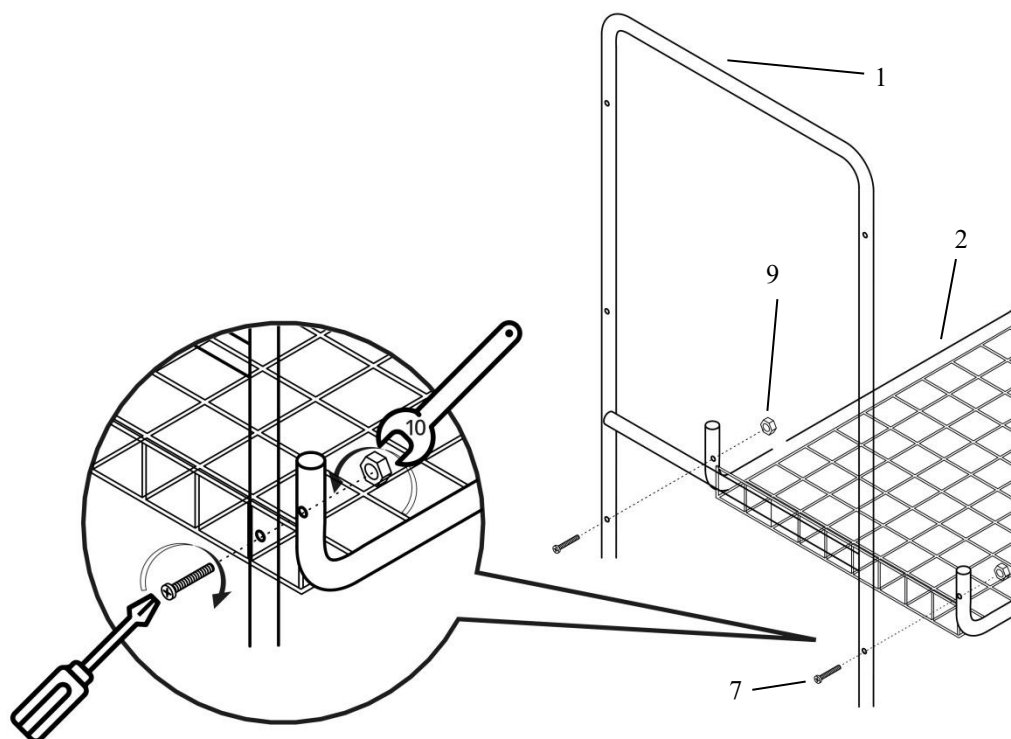


Порядок сборки

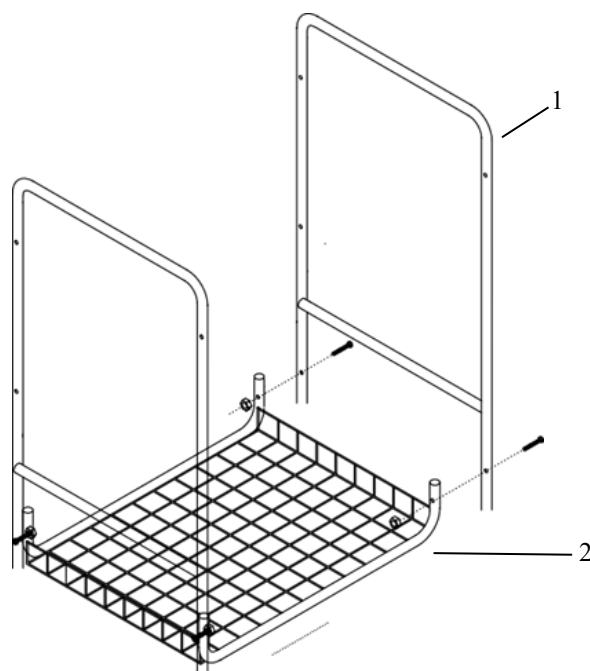
1. Установите заглушки (5) в отверстия сетчатых полок (2). В некоторых вариантах поставки заглушки могут быть установлены заранее.



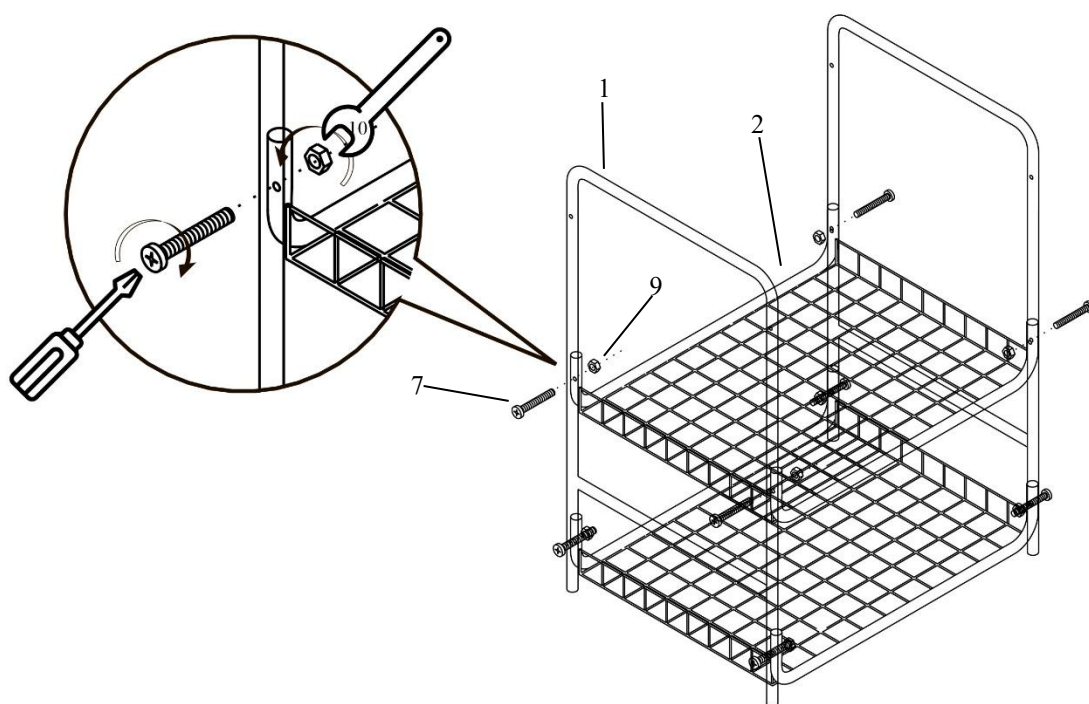
2. Соедините П-образную стойку (1) и нижнюю сетчатую полку (2) с помощью винтов М6х45 (7) и гаек М6 (9). Гайки не затягивайте.



3. Аналогичным образом присоедините вторую П-образную стойку (1) с другой стороны сетчатой полки (2) (см. пункт 1). Гайки не затягивайте.



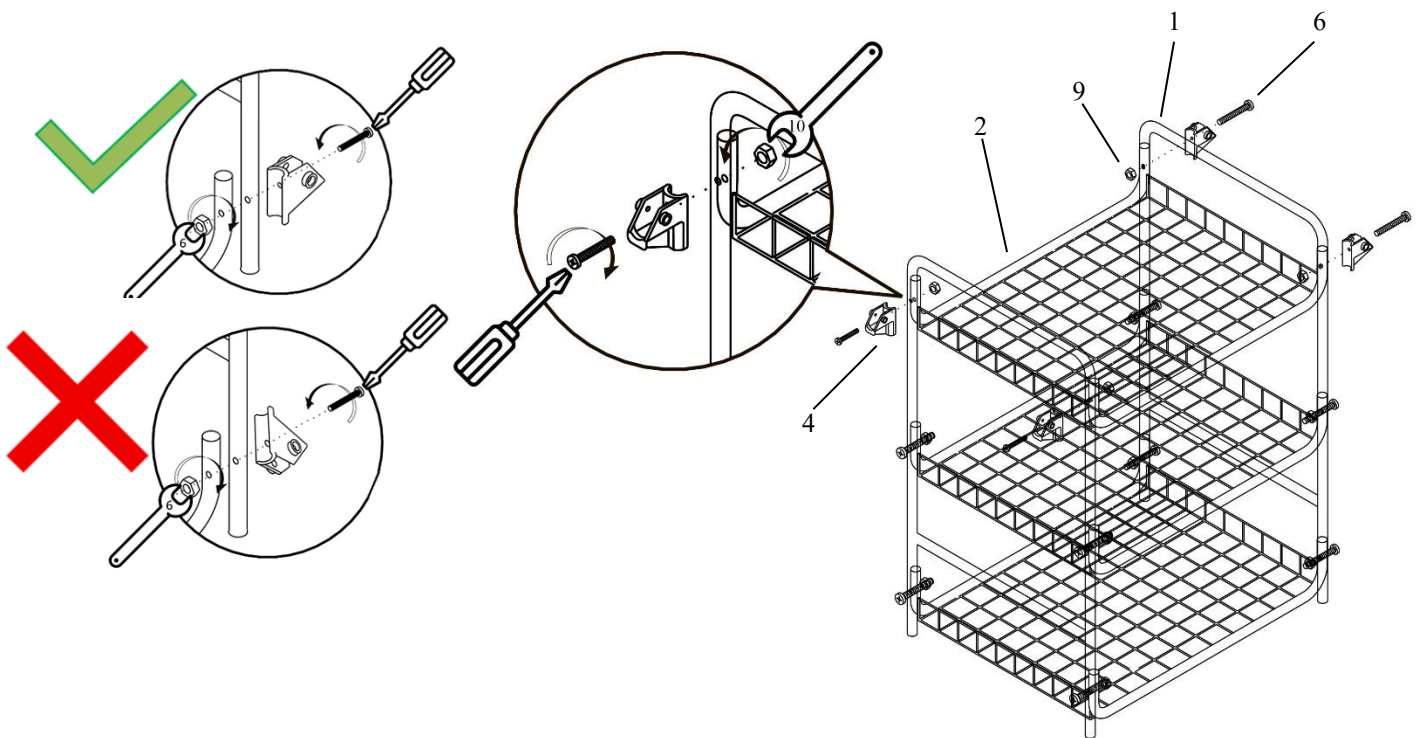
4. Соедините среднюю сетчатую полку (2) и П-образную стойку (1) с помощью винтов М6х45 (7) и гаек М6 (9). Повторите операцию со второй стороны. Гайки не затягивайте.



5. Совместите П-образную стойку (1) с верхней сетчатой полкой (2), присоединив к П-образной стойке (1) держатели (4). Зафиксируйте с помощью винтов (6) М6х50 и гаек (9). Гайки не затягивайте. Повторите операцию со второй стороны.

При установке держателей (4) обратите внимание на их ориентацию.

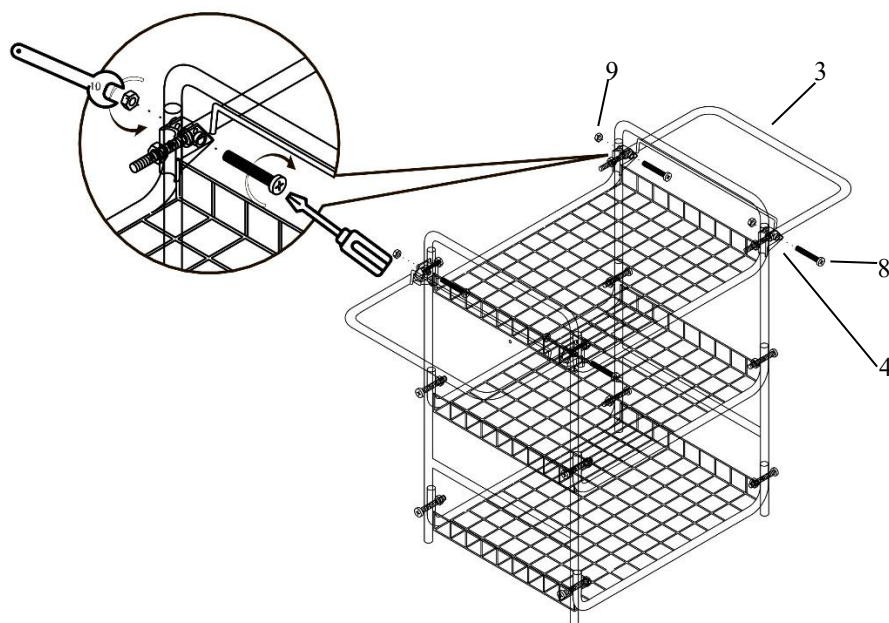
При правильной ориентации держателей (4) полка надежно удерживается в горизонтальном положении.



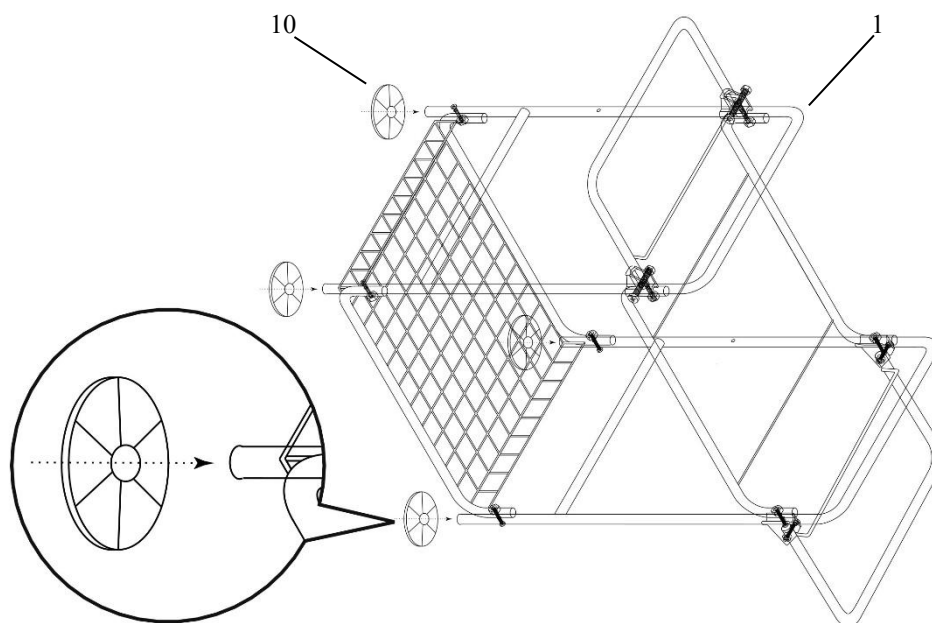
6. Затяните все гайки (16 штук).

7. Вставьте поворотный кронштейн для мешка (3) в держатели (4).

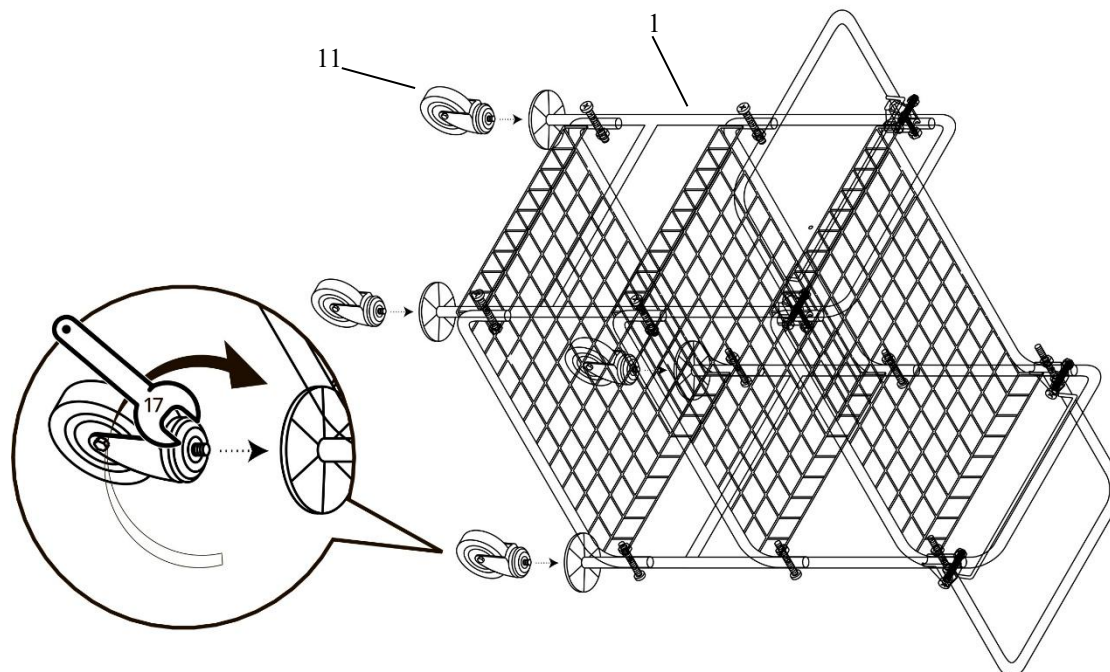
Совместите отверстия для крепежа у поворотного кронштейна для мешка (3) с отверстиями для крепежа в держателе (4). Зафиксируйте с помощью винтов (8) М6х35 и гаек (9). Повторите операцию со второй стороны.



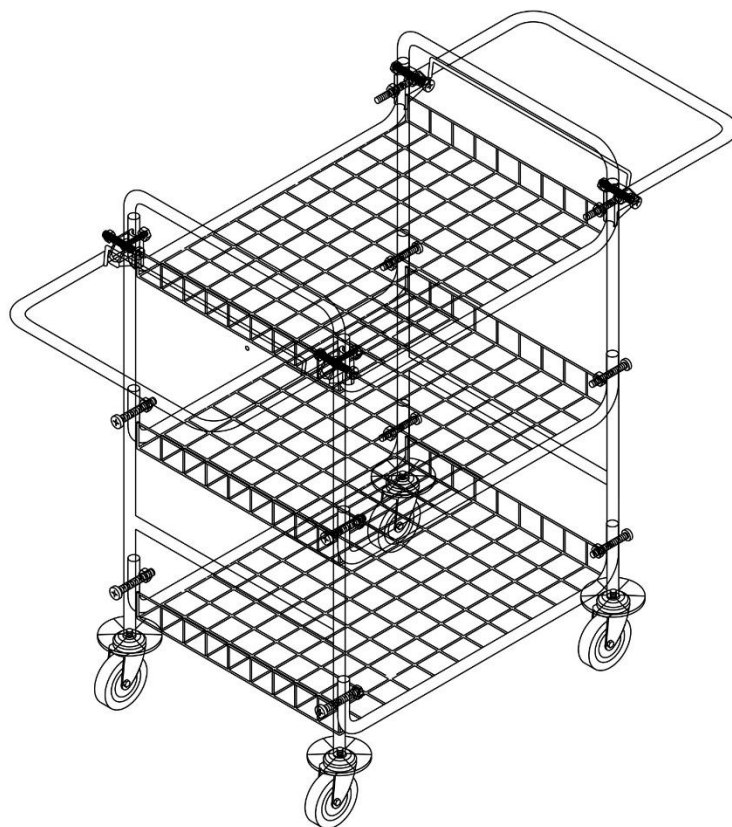
8. Аккуратно положите тележку и наденьте на нижние части П-образных стоек (1) противоударные бампера (10).



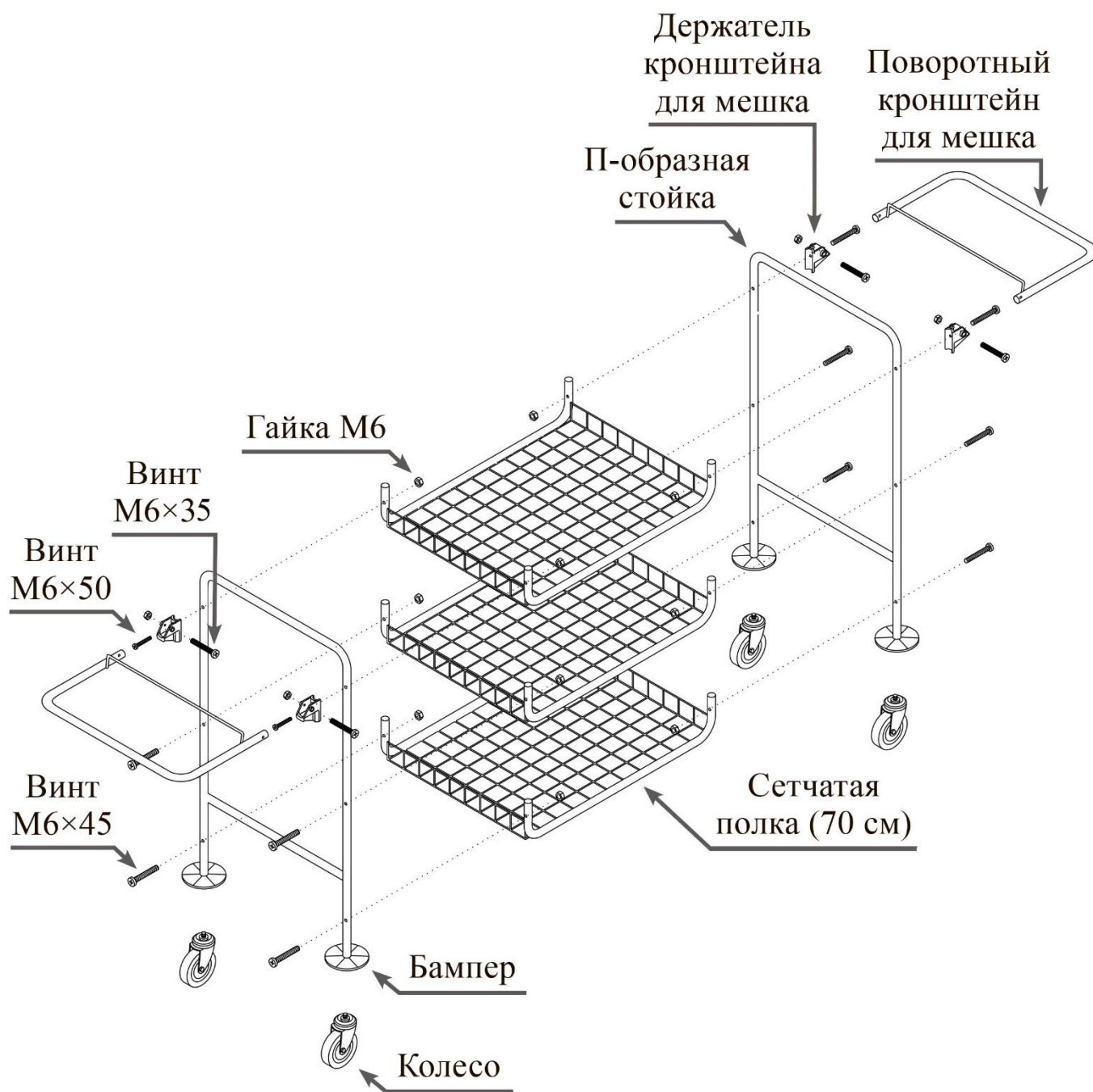
9. Вкрутите 4 колеса (11) в ножки П-образных стоек (1) и затяните гаечным ключом М17 гайку, расположенную под кронштейном (вилкой) колеса.



10. Поставете тележку на колеса.



Общая схема сборки



Размещение навесного оборудования

1. Разместите мешки 120 л (12) на кронштейнах для мешков (3) и закрепите их с помощью ленты-липучки.



Если у Вас тележка с лотками (арт. 95.200/2), то необходимо

Установить лотки (13) на верхней сетчатой полке (2). При необходимости лотки можно установить на средней или нижней полках.



Тележка собрана и готова к использованию.



Спасибо, что выбрали нашу тележку.

Надеемся, что Вы останетесь довольны покупкой, а её использование будет простым и приятным!